

Skýringar :

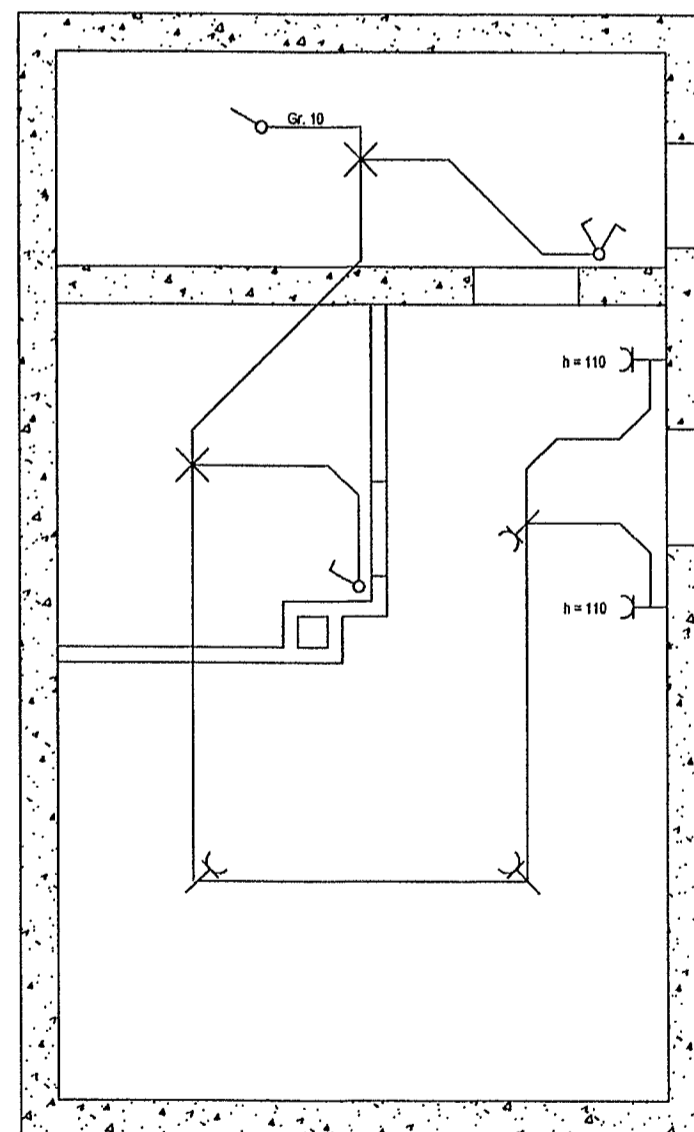
Lagnir eru plaströr með ídregnum vír. Skv. reglugerð.

Tenglar séu í 20 cm hæð nema annað sé tekið fram. Hæð tengla inni á baðherbergi séu í 110 cm hæð.

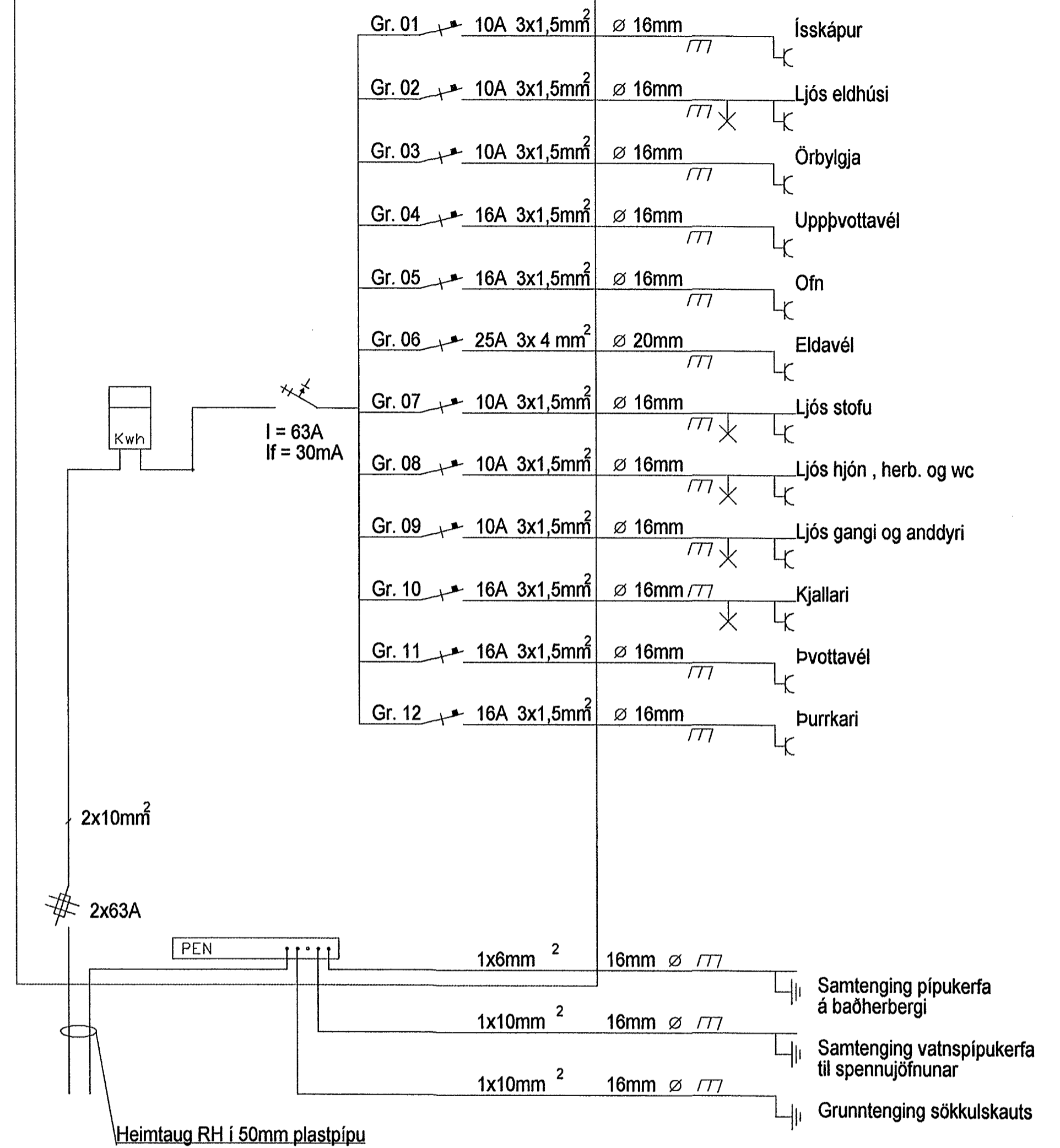
Rofar séu í 110 cm hæð frá gólfi.

Sérskaut sé samkvæmt kafla 241 og 242 í reglugerð um raforkuvirki.

Heimtaug rafveitu er í 50 mm röri grafið 70 cm í jörðu.



230 VOLTA KERFI



|   |  |             |
|---|--|-------------|
| Pétur Benediktsson<br>kt. 181263 - 2889<br>Hraunbæ 28<br>110 Reykjavík<br>S : 5674789 | Garðavegur 11 220 Hafnarfirði  |             |
|   | Jóhann Guðbjartsson<br>Garðavegi 11<br>220 Hafnarfirði<br>060441 - 7319<br>S : | Blað 1 af 1 |
| Mkv. 1 : 50   |  |             |
| H. Pétur Ben  | T. Pétur Ben   | D. Sept '00 |