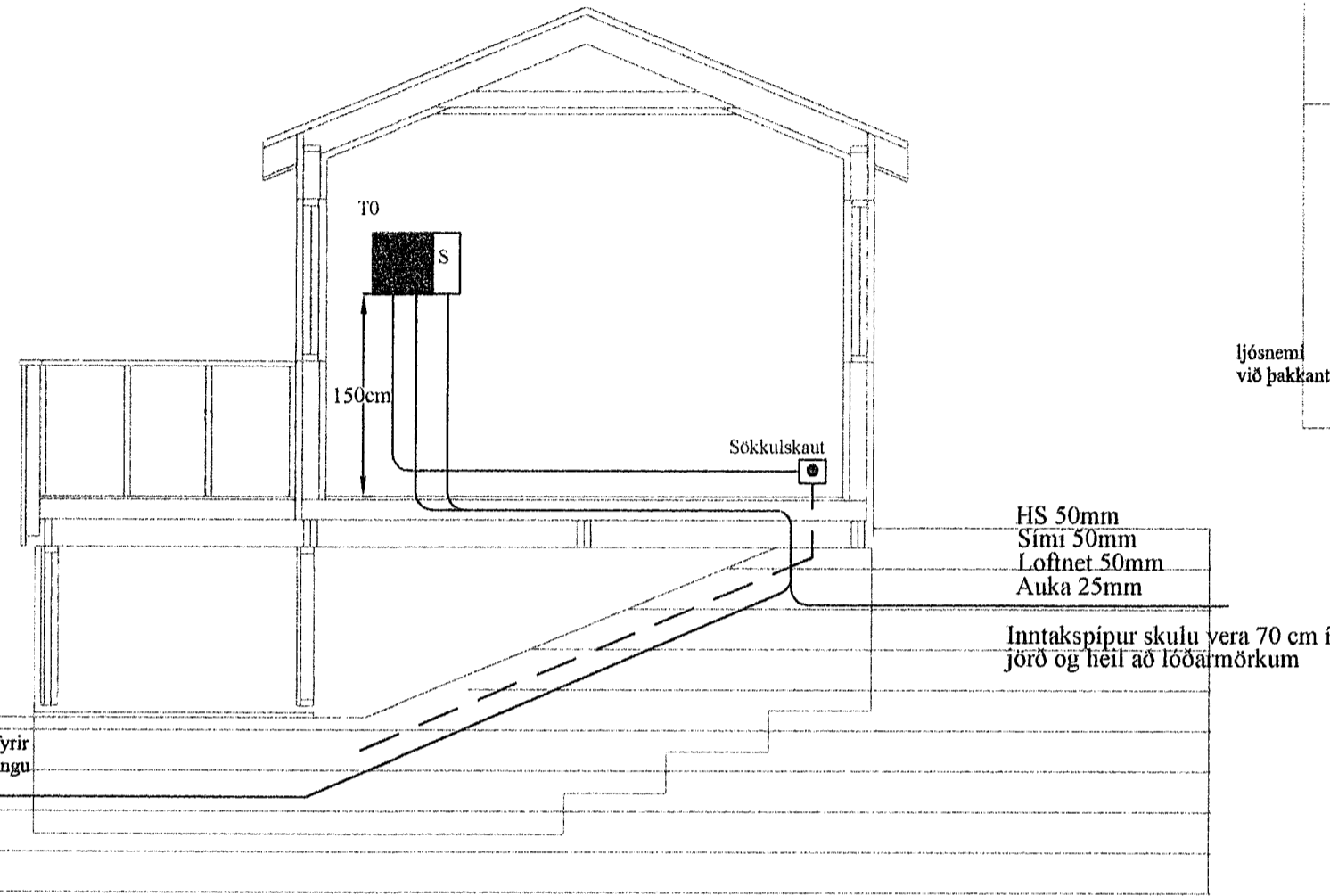
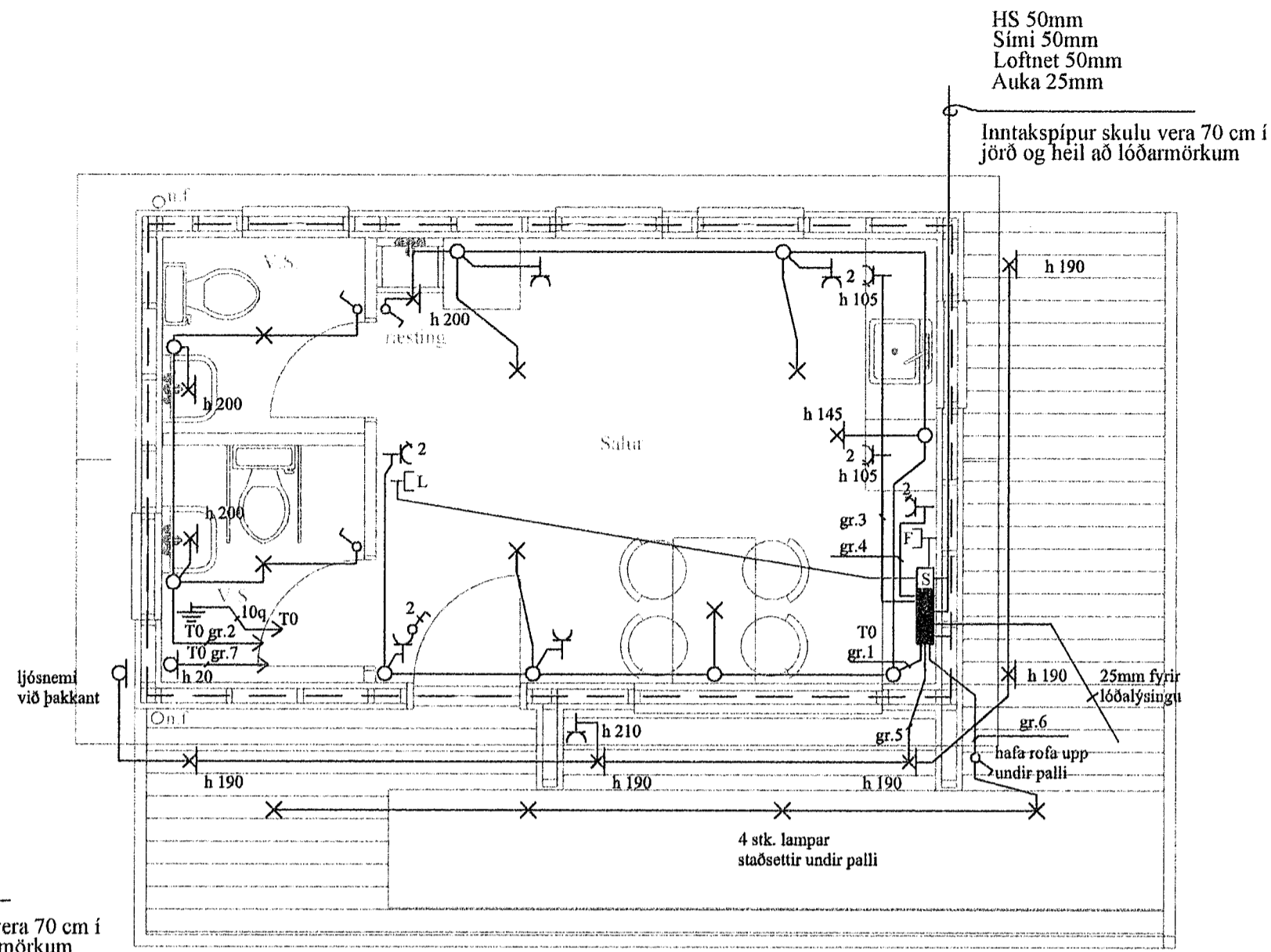


# SKÝRINGAR

MÁLSTRAUMUR ROFA OG TENGLA SÉ 10 A  
 PÍPUR SÉU 16MM, VÍR 1,5q. HÆÐ ROFA SÉ 105 CM  
 HÆÐ TENGLA SÉ 20CM. NEMA ANNARS SÉ GETIÐ  
 ALLAR HÆÐIR MIÐAST VIÐ FULLFRÁGENGIN GÓLF.  
 TAKA SKAL MÁL MILLIVEGGJA S.K.V. SMÍDATEIKNINGU.  
 BINDA SKAL SAMAN VATNSINNTÖK OG JARDBINDA  
 BADKER OG STURTUBOTN  
 GANGA SKAL FRÁ RAFLÖGNUM SK.V. REGLUGERÐ L.S.  
 OG HITAVEITU SUÐURNESJA  
 L TÁKNAR LOFTNET / F SÍMA / DS DYRASÍMA / S SMÁSPENNUTOFLU  
 RS TÁKNAR REYKSKYNNJARA / V TÁKNAR VAKTKERFI



SKURÐUR A - A



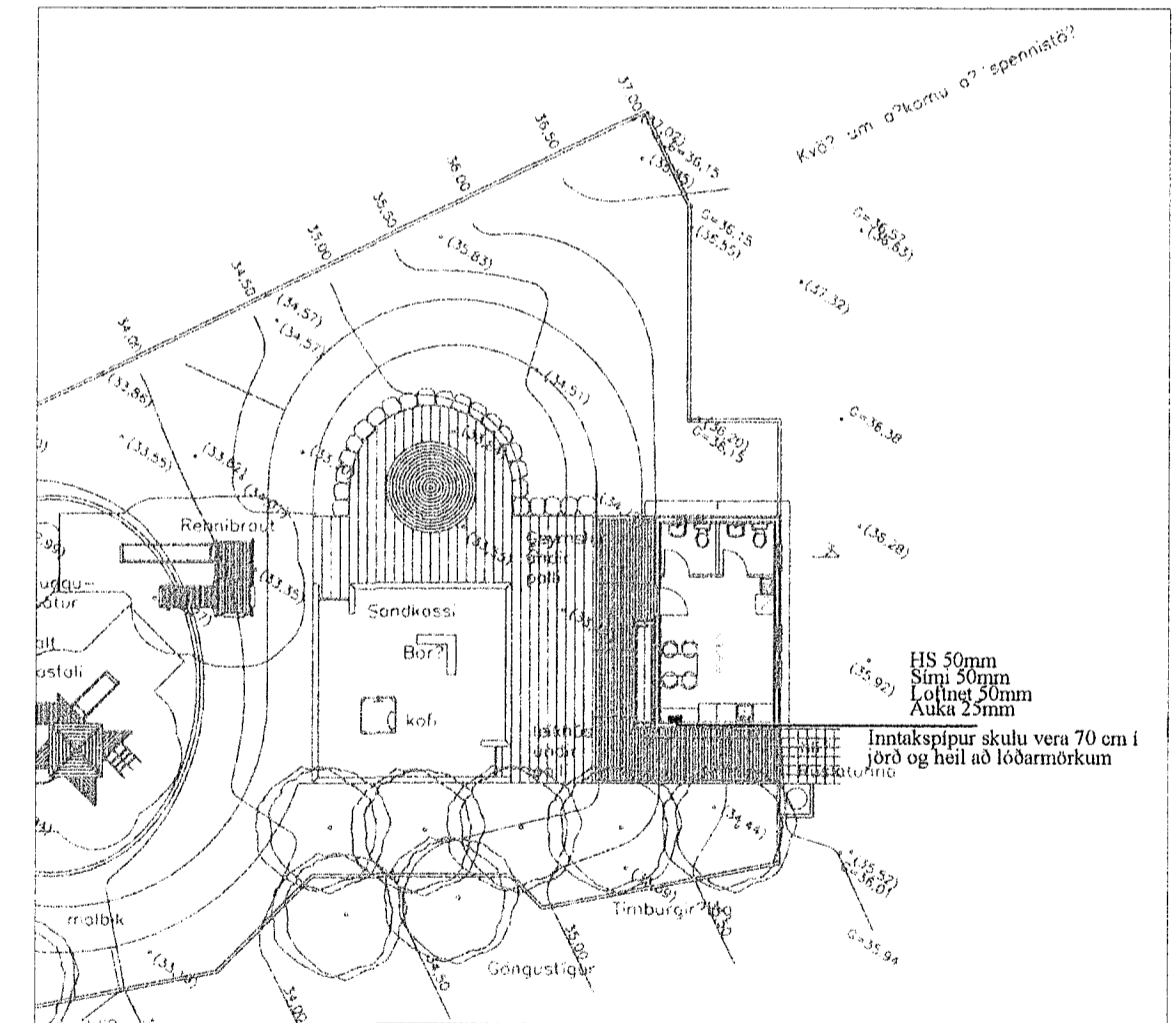
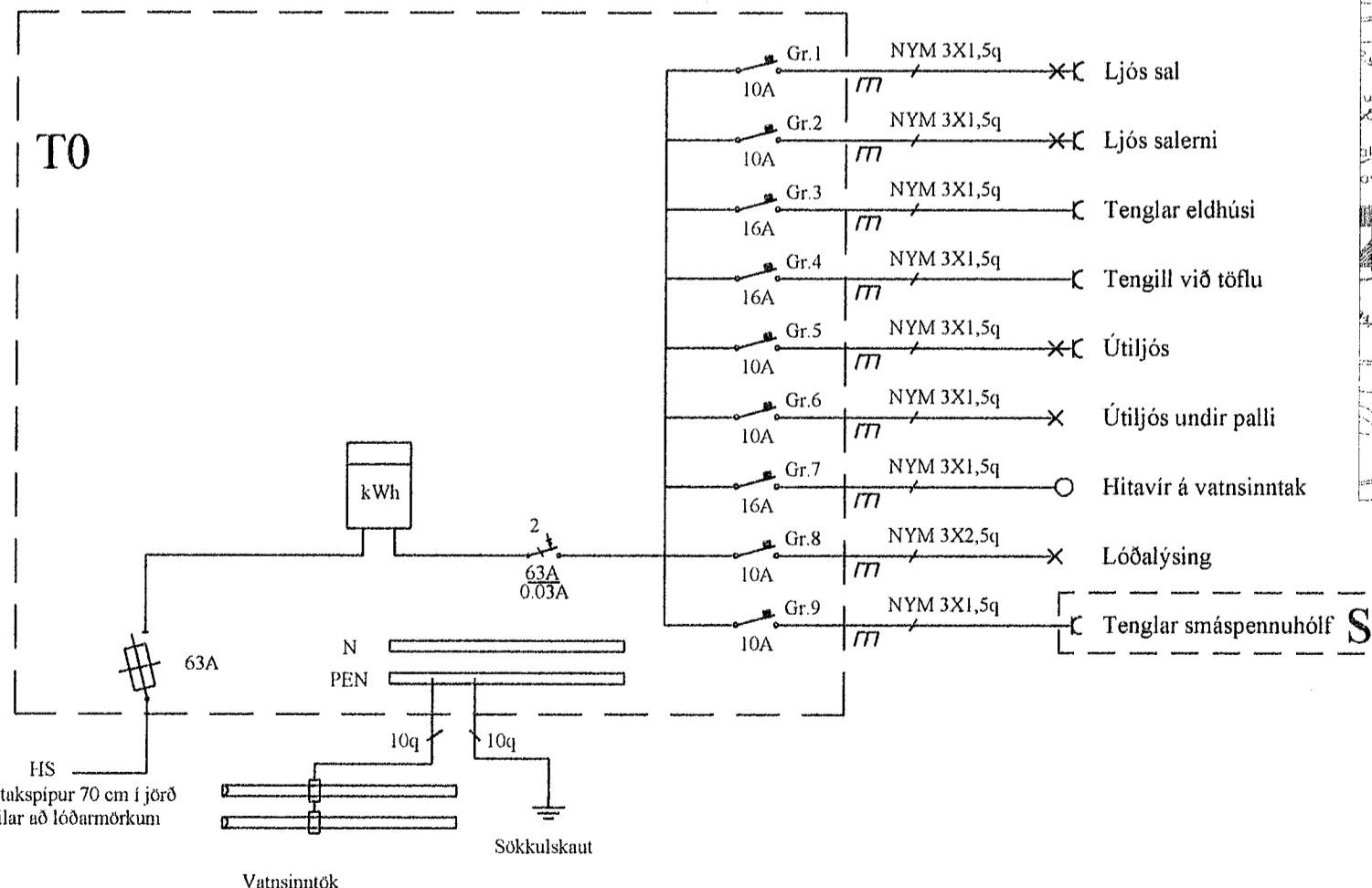
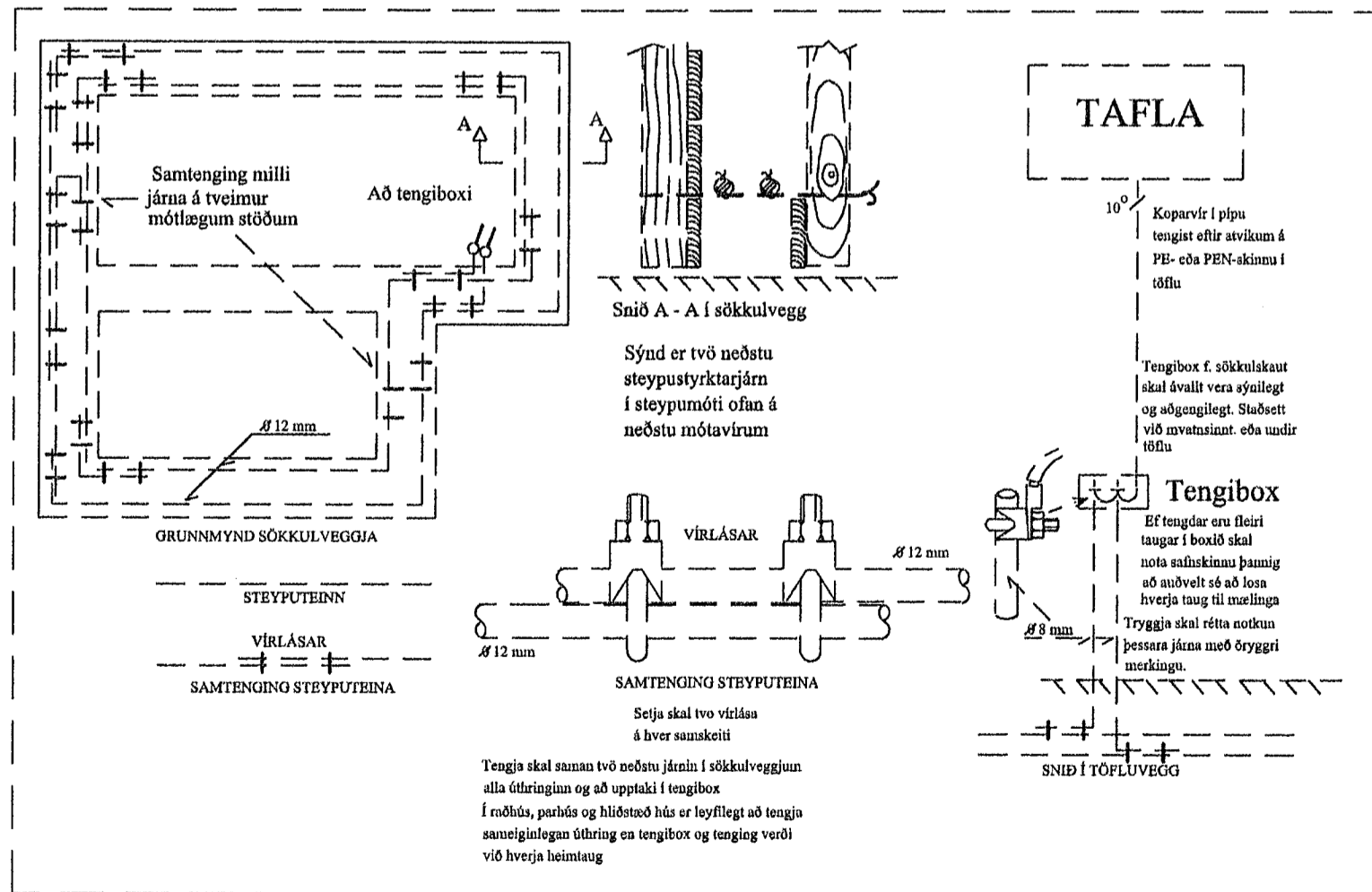
GRUNNMYND

281 02  
 Björn

HÚSVEITA TENGIST Á FASA ...

HÚSVEITA TENGIST Á FASA ...

HÚSVEITA TENGIST Á FASA S.



Afstöðumynd 1:250

4/262

Yfirfarið af:	Breyting:	<b>Jens Evertsson kt:160242-7799, S: 5653670 / 8983680</b>	Dags:	23. jan. 2002	Hannað af:	JE/HS	<b>Háholt 15 Hafnarfirði</b>
Samþ. af:	Samþ. af:		<b>Heiðar Sverrisson kt:220758-6489, S: 5551475 / 8625898</b>	Verknúmer:	2002-002	Teiknað af:	
			Kvarði:	1:50 / 1:250	Blað nr.	1 af 1	Rafl. smásp. sökkulsk. afstöðumynd og snið