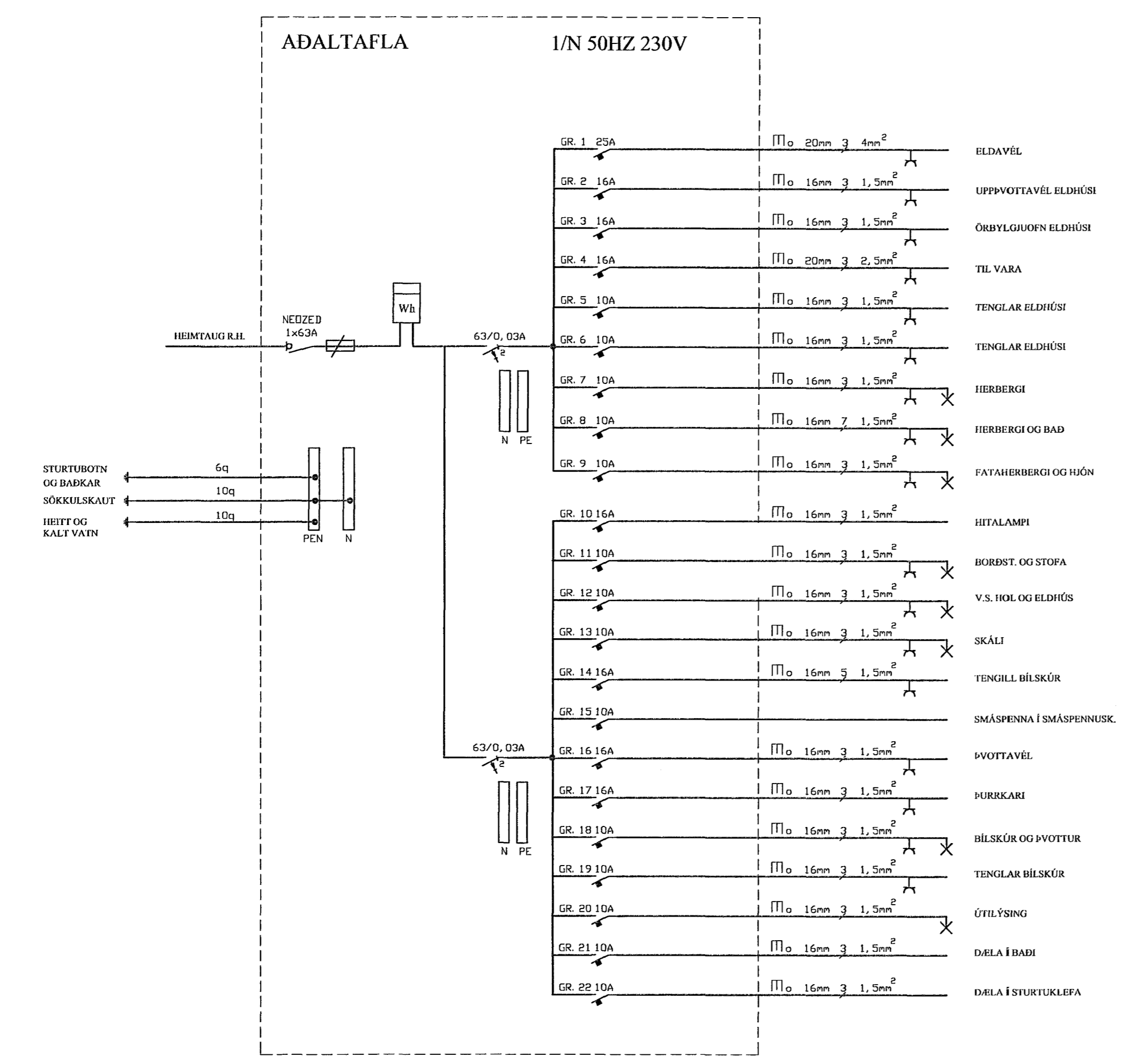


8 7 6 5 4 3 2 1

F
E
D
C
B
A

F
E
D
C
B
A



HÚSVEITA TENGIST Á FASA T.

Breytingar			
Nr.	Dags.	Breyting	Sp.

Hönnuður
GUNNAR JÓNSSON
RAFÍÐNFRÆÐINGUR
ÁLFASKEIÐI 33A
220 HAFNARFJÖRÐUR SÍMI: 565-1169
KT: 040158-6509 GSM: 891-6858

Samþykkt *Gunnar Jónsson*

Verkheiti
SPÓAÁS 24
HAFNARFIRÐI

Verkluti
EINLÍNUMYND

Kvarði

Dags. **OKT. 2001** Teikning nr.
Teiknað af **G.J** **4 AF 5**

8 7 6 5 4 3 2 1