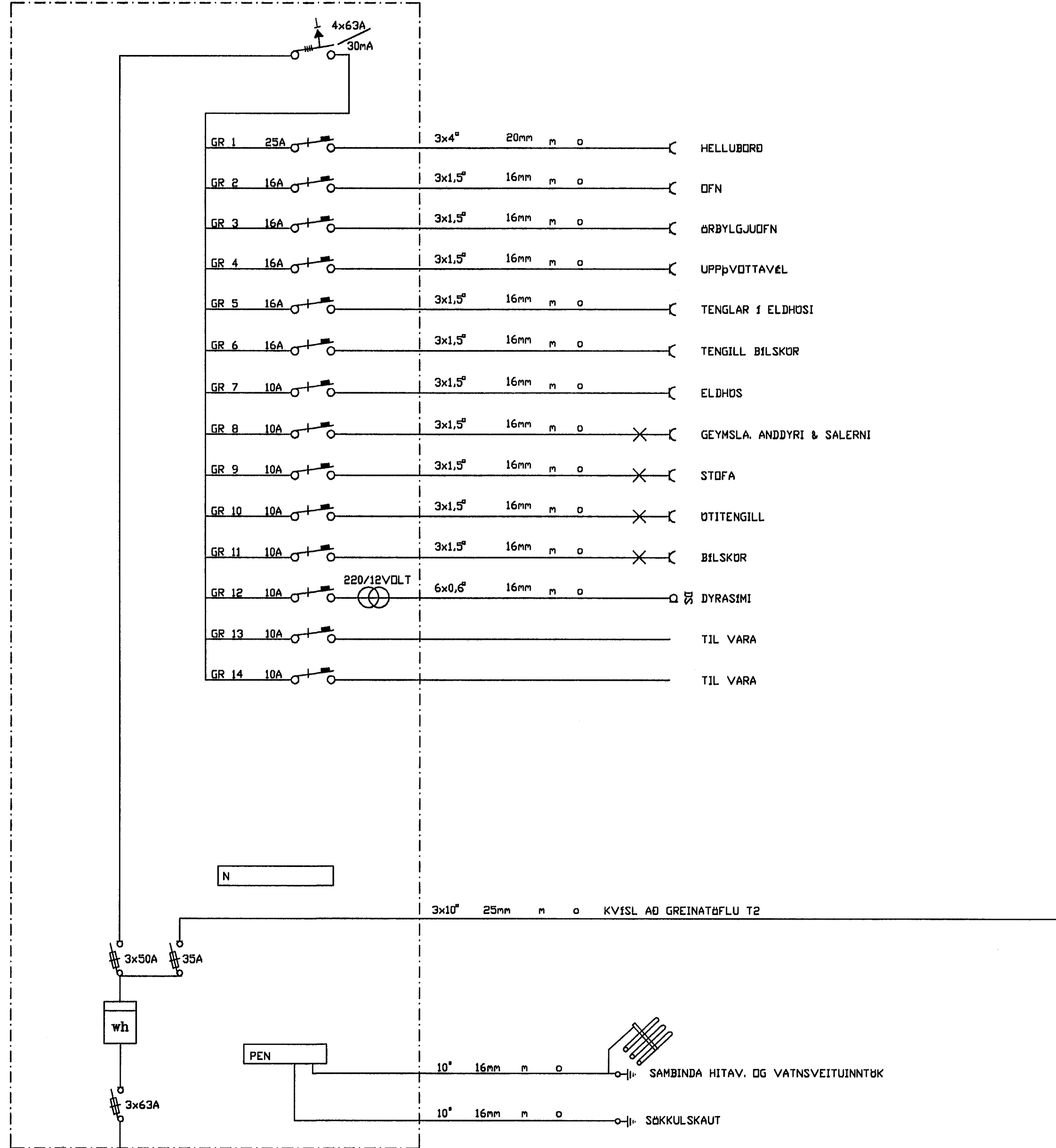


ADALTAFLA T.1

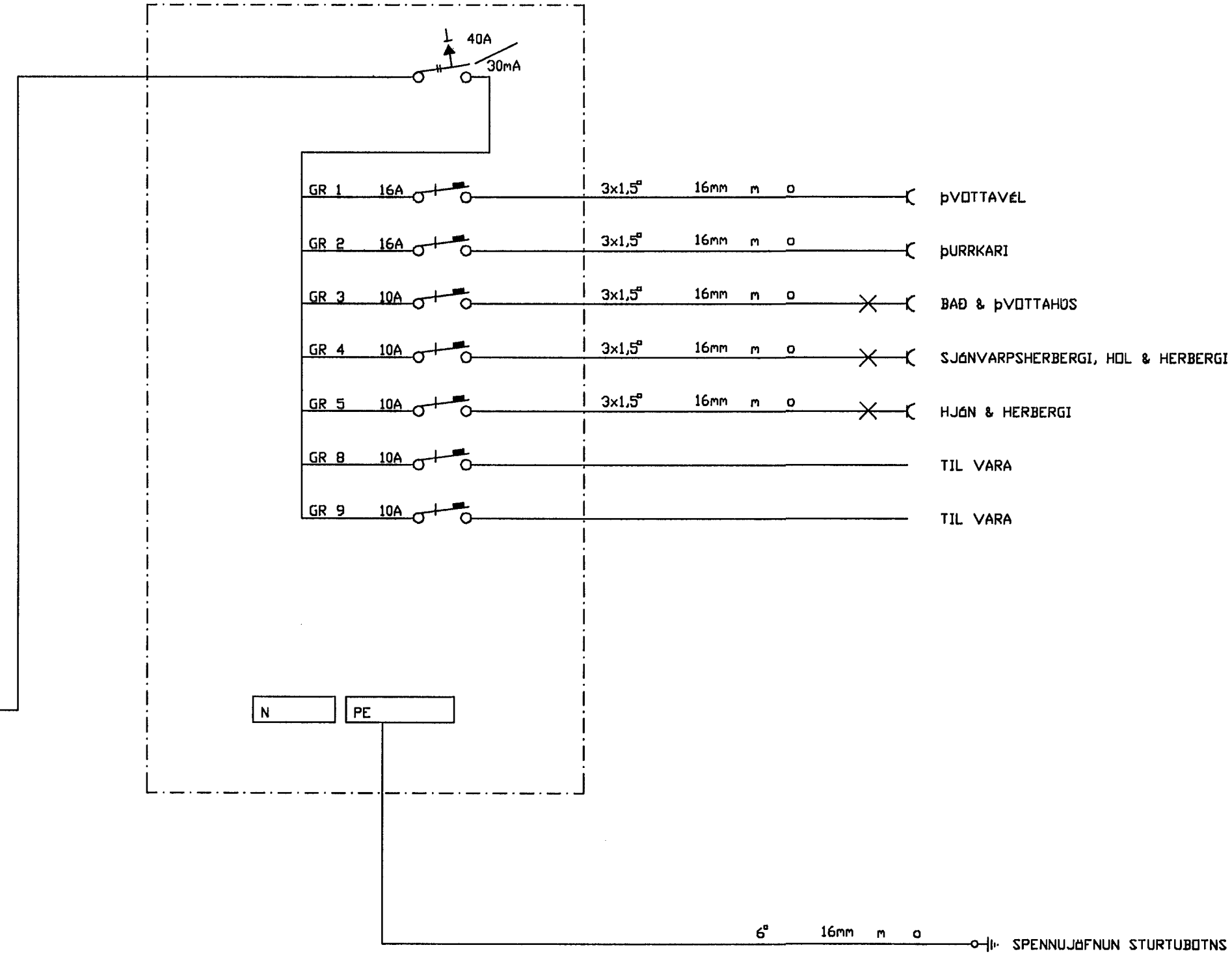


HEINTAUG 3N 400/230V

HÚSVEITA TENGIST Á FASA S.

Einlínmynd T1 og T2

TAFLA T.2



M. HUNTINGDON-WILLIAMS  
ARKITEKT  
AÐALHÖNNUÐUR

<b>RAFTRAUSTR</b>		Raftraust Lyngás 14	
- Löggiltir rafverktakar -		210 Garðabæ	
		S:565-8370 Fax:565-8371	
Verkefni	Krúas 35	Mkv.	Enginn
Verkhúti	Einlínmynd T1 og T2	Dags.	24.5.2001
Hannað	Ragnar Viktor Karlsson rafmagnsverkfræðingur	Teikning nr.	4 af 6
Teiknað	Ragnar Viktor Karlsson	Breytt	