

GRUNNMYND 1hæð
1:50

Skýringar

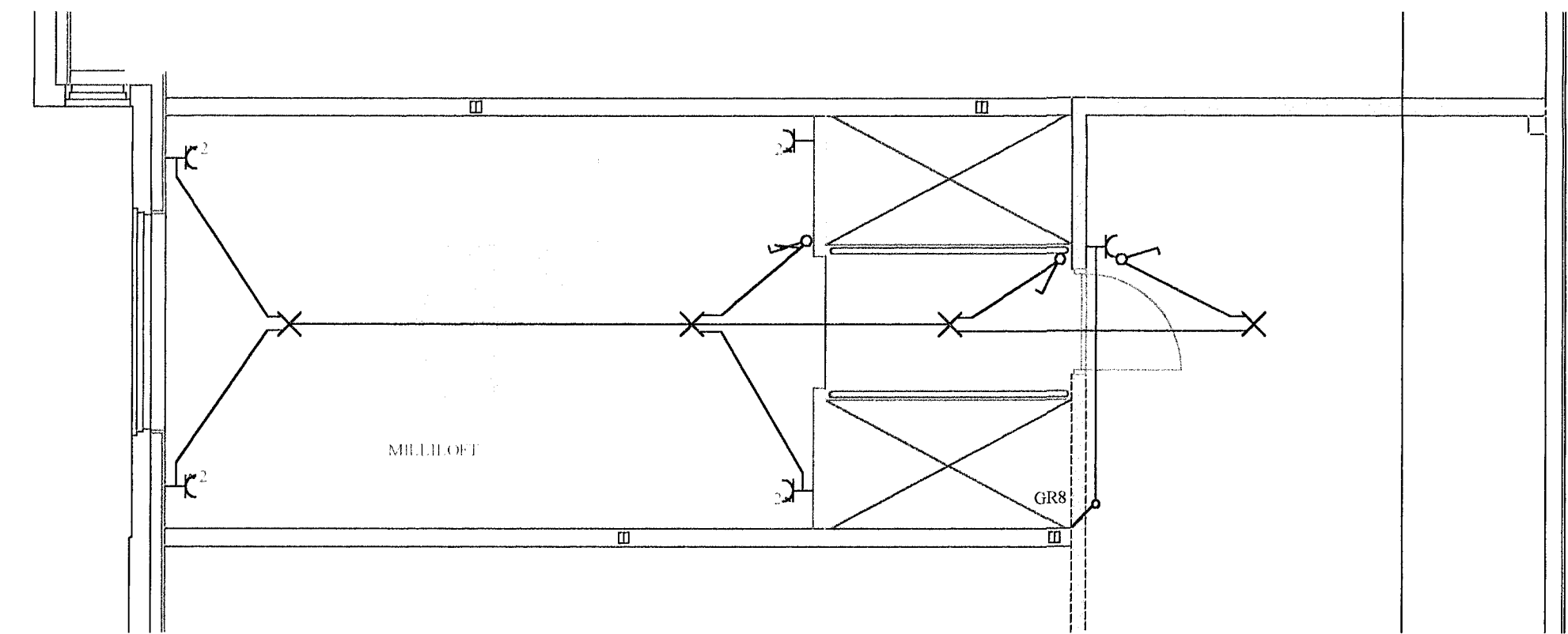
- Hæð
- tengla 20sm
- rofa 110sm
- tengla í bilgeymslu/þvottarhúsi/eldhúsi 110sm
- tengla f/loftnet/síma/hátalara 20sm
- tengils f/loftnet á baði 230sm
- tengils f/loftnet í eldhússkáp 230sm
- bjöllu 220sm
- bjölluhnapp 110sm
- hnapp f/bílskúrshúðaropnara 180sm
- bakarofn 120sm
- uppvöskunarvél 60sm
- þvottavél/þurrkara 60sm
- eldunarhellur 60sm
- veggljósa stofu / skála / herbergjum 170sm
- tengidósir á baði 200sm
- tengidósir fyrir skápljós í eldhúsi 150sm
- veggljós úti 180sm
- órbylgjuofn 180sm
- tenglar fyrir útiseriur skulu vera í eða við þakbrún
- vífta eldhúsi komi niður úr lofti

Nema annað sé getið á teikningu og öll mál miðast við frágengin gólf.

Nema annað sé getið á teikningu og öll mál miðast við frágengin gólf.

Lögnin skal vera hölkuð pípuögn 16mm í ljósa og tenglalögnum, tengidósir í loftum skulu settar eftir þörfum vegna halogenlýsingar þar sem litir beri á. Ídregin vír skal vera í samræmi við stærðir búnaðar samkv reglugerðarákvæðum. Teikningin er táknað og sýnir hvers óskað er þó skal hafa samráð við innanhúshönnuði og/eða innréttingasmíð

⊕ Eletroniskir spennar fyrir innbyggð halogenljós komið fyrir á millilofti og eða inn í skápum.



GRUNNMYND MILLILOFT
1:50

Rafbaer
Hönnunar og
ráðgjafabjónusta
Sóvallagetu 8
230 Reykjaneshæ
GSM 694-7299 421-2935
netfang.jp@islandia.is

Þrastarás 59. Hafnarfirði

Ljósaloðn

Hannað: JP	Teiknað: JP	Dags: maí 2001	Jón Páll Skarphéðsson lögfréttir ráðgjafar
Mál: 1:50	Blað: 1 af 5	Breytt:	