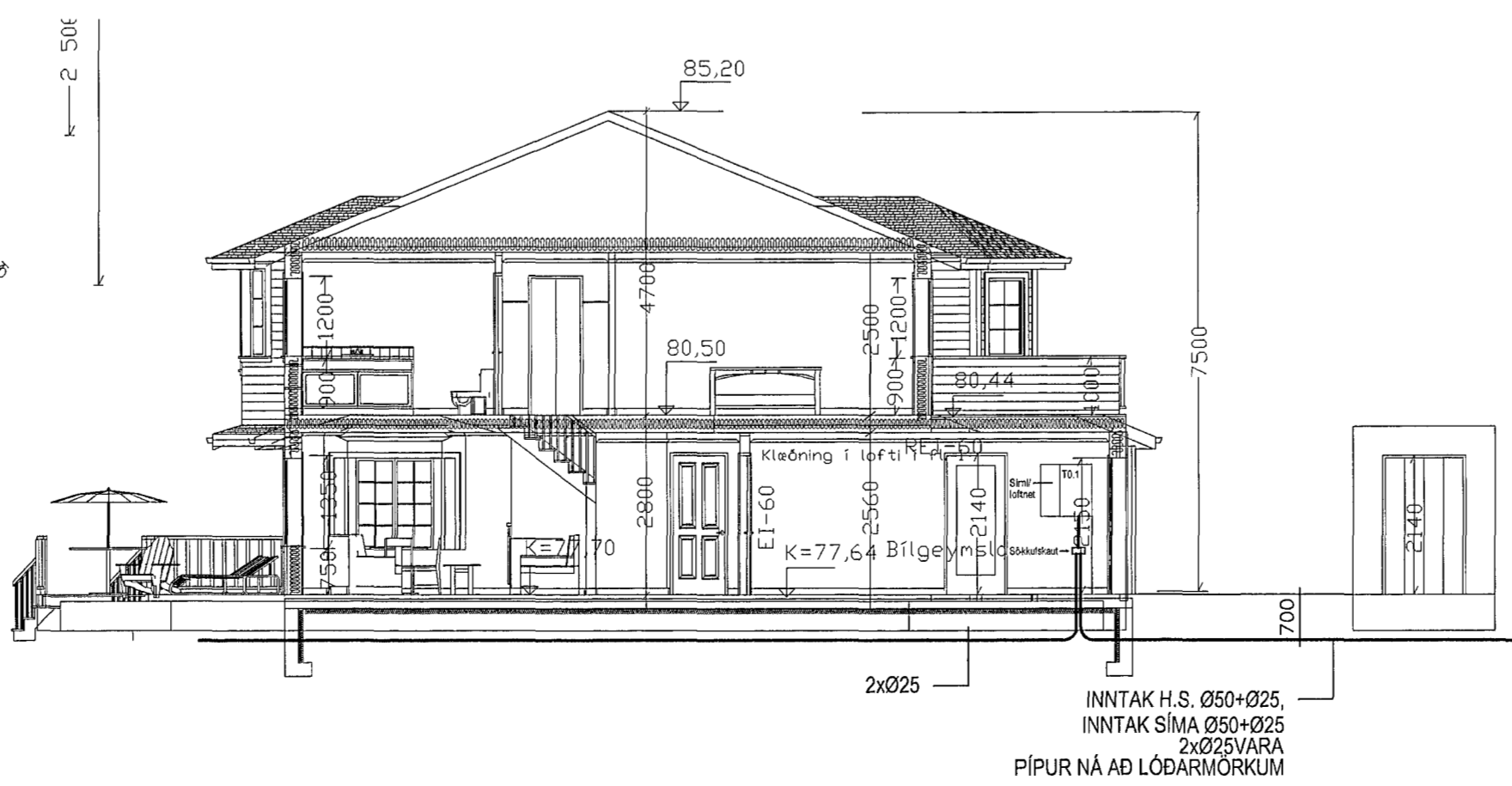
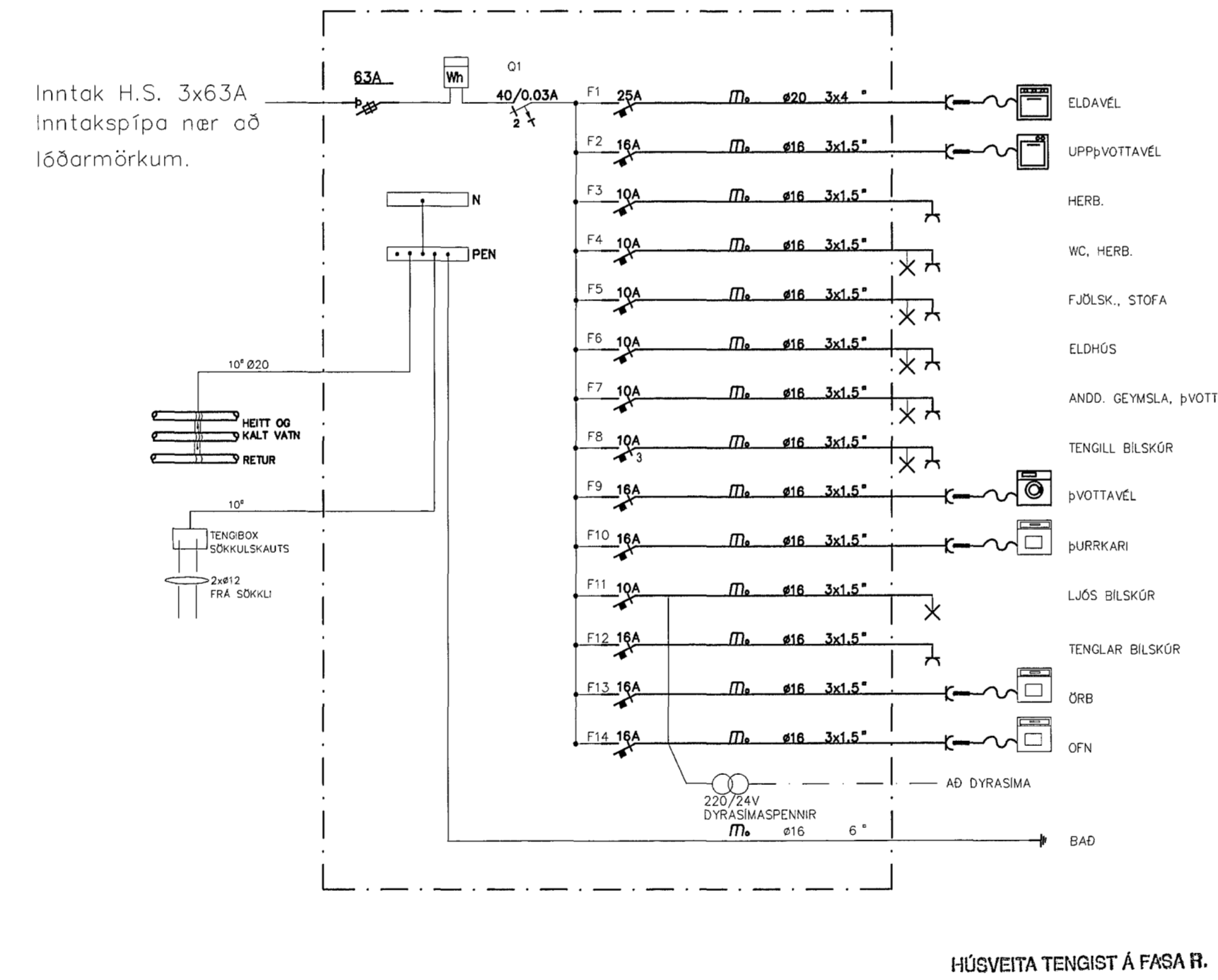
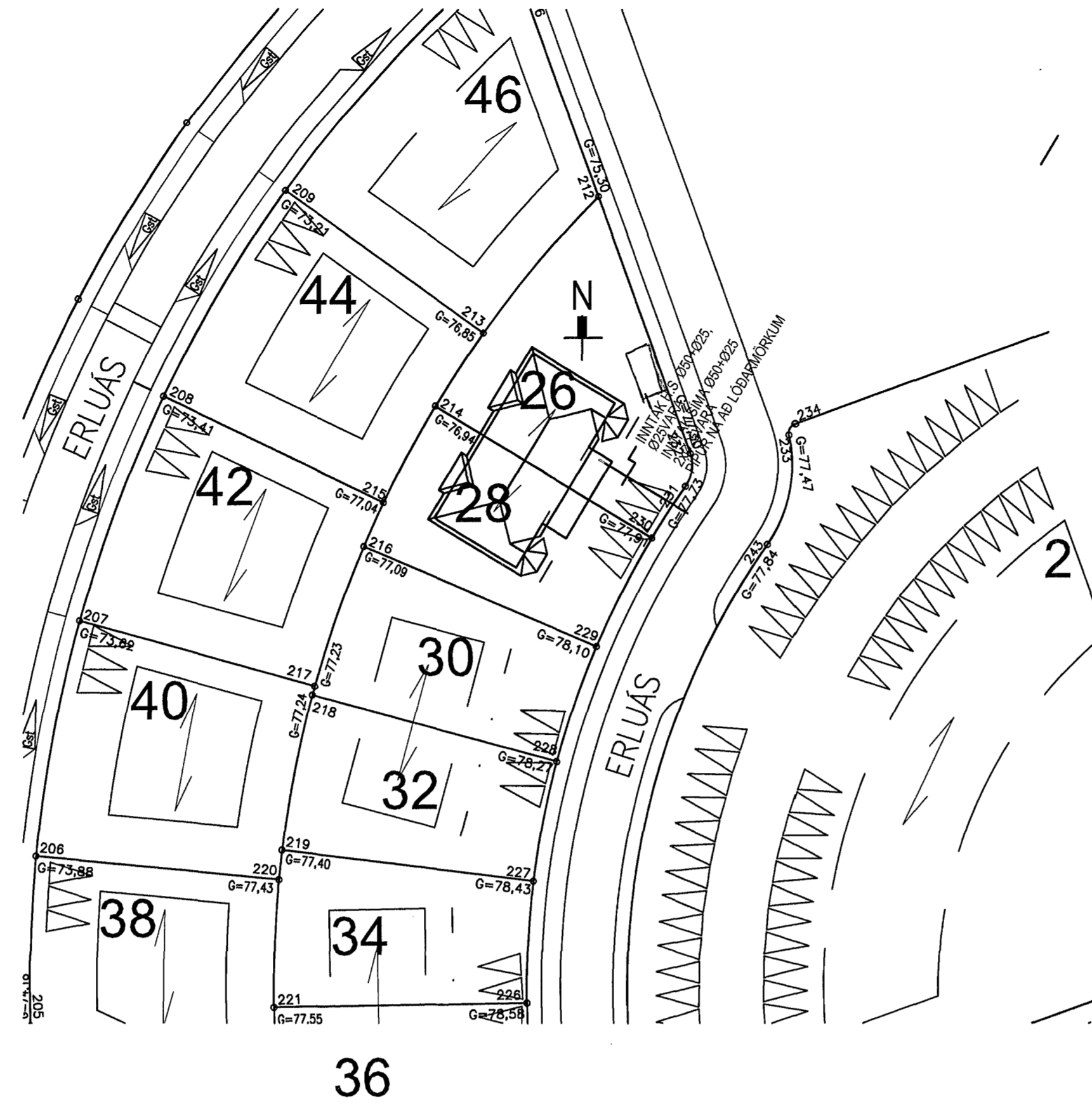


INNTAK H.S. Ø50+Ø25,
Ø25VARA
INNTAK SÍMA Ø50+Ø25
2xØ25VARA
PIPUR NA AÐ LÓÐARMÖRKUM



SKÝRINGAR:

ALLAR PÍPUR ERU Ø16 OG VÍR 1.5mm²
HÆÐIR ROFA FRÁ FULLFRÁGENGNU GÓLFI 1000mm
HÆÐIR TENGLA FRÁ FULLFRÁGENGNU GÓLFI 200mm
HÆÐIR Í SÍMA(S) OG SJÓNVARPSTENGLUM(L)
FRÁ FULLFRÁGENGNU GÓLFI 200mm

NEMA
ANNARS
SÉ
GETIÐ

ÖLL MÁL ERU FRÁ FULLFRÁGENGNU GÓLFI OG Í MIÐJA DÓS EDA
ÚR MIDRI DÓS Í MIÐJA DÓS EDA Í FULLFRÁGENGINN VEGG
ÞAR SEM PÍPUR ERU LAGÐAR HLIÐ VIÐ HLIÐ Í LOFTUM EDA
VEGGJUM SKAL HAFNA AÐ MINNSTA KOSTI 10mm BIL Á MILLI RÖRA
ÞANNIG AÐ STEYPA GETI AÐVELDEGA RUNNID NIÐUR Á MILLI
TIL SNERTISPENNUVARNAR SKAL NOTA NÚLLUN OG
LEKASTRAUMSROFVÖRN

MÁLMLHLUTA LAGNA, TÆKJA, LAMPA OG RAFBÚNAÐAR
SKAL JARÐBINDA VANDLEGA

MÁLMSTRAUMUR ROFA OG TENGLA SKAL VERA MINNST 10A

JARÐBINDA SKAL PÍPUKERFI FYRIR HEITA OG KALDAVATNSLÖGN.
SKILA SKAL MÆLINGU AF JARÐBINDINGUNNI OG SKAL HÚN
UPPFYLLA KRÖFUR ORKUVEITU REYKJAVÍKUR

ÖLL TÁKN ERU TÁKNRÆN OG BER AÐ SAMRÆMA LAGNIR AÐ TÆKJUM
EFTIR AÐSTÆÐUM Á STAÐNUM OG EFTIR SÉRTEIKNINGUM

ÖLL TÁKN ERU SAMKVÆMT STAÐLI IST-117-8

- LÁGSPENNA TIL TÖFLU
- LOFTNET TIL TÖFLU
- SMÁSPENNA TIL TÖFLU

TAFLA

- 110 = hæð á tengli er 110 sm.
- 16A = 16 Ampera var í töflu

- Loftnet
- S Sími
- Þrýstirofi
- Bjalla

Smáspennukerfi(hátalarakerfi)

- EIN DÓS TVÖFALDRU ROFI
- HREYFISKYNNJARI

HÆÐ Á DÓS EFTIR INNRÉTTINGU

- TENGILL VIÐ LOFT
- LOFTNET VIÐ LOFT

Inntök samþykkt 18/12 2001
f.h. HITAVEITU SUBURNESJÁ H.F.
Björg Dóttir

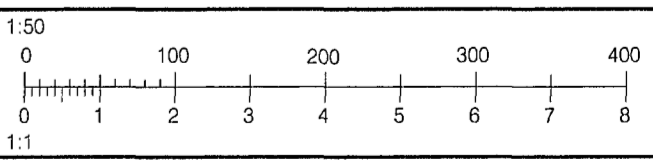
RAFLAGNIR

ERLUÁS 26
HAFNARFJÖRÐUR

Grunnm., afst., einl.,
sökkuusk., snið og skýringar

MKV:	1:50/100/250/500	DAGS:	16.10.01
TEIKNAD:	HRS	SAMÞYKKT:	JOS
HANNAÐ:	Sigurður Jón Jónsson kt. 061061-2669		

288 0-101



VERKFRÆÐIFYRIRTÆKIÐ
VÍKINGUR

Skipholt 25, 105 Reykjavík
Sími: 511-3399
Fax: 511-3377
viking@viking.is
www.viking.is

ÖLL AFNOT OG AFRITUN TEIKNINGA, AÐ HLUTA
EDA Í HEILD ER HÁÐ SKRIFLEGU LEYFI HÖFUNDA

4297