

SKÝRINGAR:

ALLAR PÍPUR ERU Ø16 OG VÍR 1.5mm²
 *HÆÐIR ROFA FRÁ FULLFRÁGENGNU GÓLFI 1000mm
 HÆÐIR TENGLA FRÁ FULLFRÁGENGNU GÓLFI 200mm
 HÆÐIR Í SÍMA(S) OG SJÓNVARPSTENGLUM(L) FRÁ FULLFRÁGENGNU GÓLFI 200mm

NEMA ANNARS SÉ GETIÐ

ÖLL MÁL ERU FRÁ FULLFRÁGENGNU GÓLFI OG Í MIÐJA DÓS EDA ÚR MIÐRI DÓS Í MIÐJA DÓS EDA Í FULLFRÁGENGINN VEGG ÞAR SEM PÍPUR ERU LAGÐAR HLÍÐ VIÐ HLÍÐ Í LOFTUM EDA VEGGJUM SKAL HAFA AÐ MINNSTA KOSTI 10mm BIL Á MILLI RÓRA ÞANNIG AÐ STEYPA GETI AÐVELDLEGA RUNNIÐ NIÐUR Á MILLI

TIL SNERTISPENNUVARNAR SKAL NOTA NÚLLUN OG LEKA STRAUMSROFVÖRN

MÁLMLUTA LAGNA, TÆKJA, LAMPA OG RAFBÚNAÐAR SKAL JARDBINDA VANDLEGA

MÁLSTRAMUR ROFA OG TENGLA SKAL VERA MINNST 10A

JARDBINDA SKAL PÍPUKERFI FYRIR HEITA OG KALDAVATNSLÖGN. SKILA SKAL MÆLINGU AF JARDBINDINGUNNI OG SKAL HÚN UPPFYLLA KRÖFUR ORKUVEITU REYKJAVÍKUR

ÖLL TÁKN ERU TÁKNRÆN OG BER AÐ SAMRÆMA LAGNIR AÐ TÆKJUM EFTIR AÐSTÆÐUM Á STADNUM OG EFTIR SÉRTEIKNINGUM

ÖLL TÁKN ERU SAMKVÆMT STAÐLI IST-117-8

- LÁGSPENNA TIL TÖFLU
- - - LOFTNET TIL TÖFLU
- · - SMÁSPENNA TIL TÖFLU

TAFLA

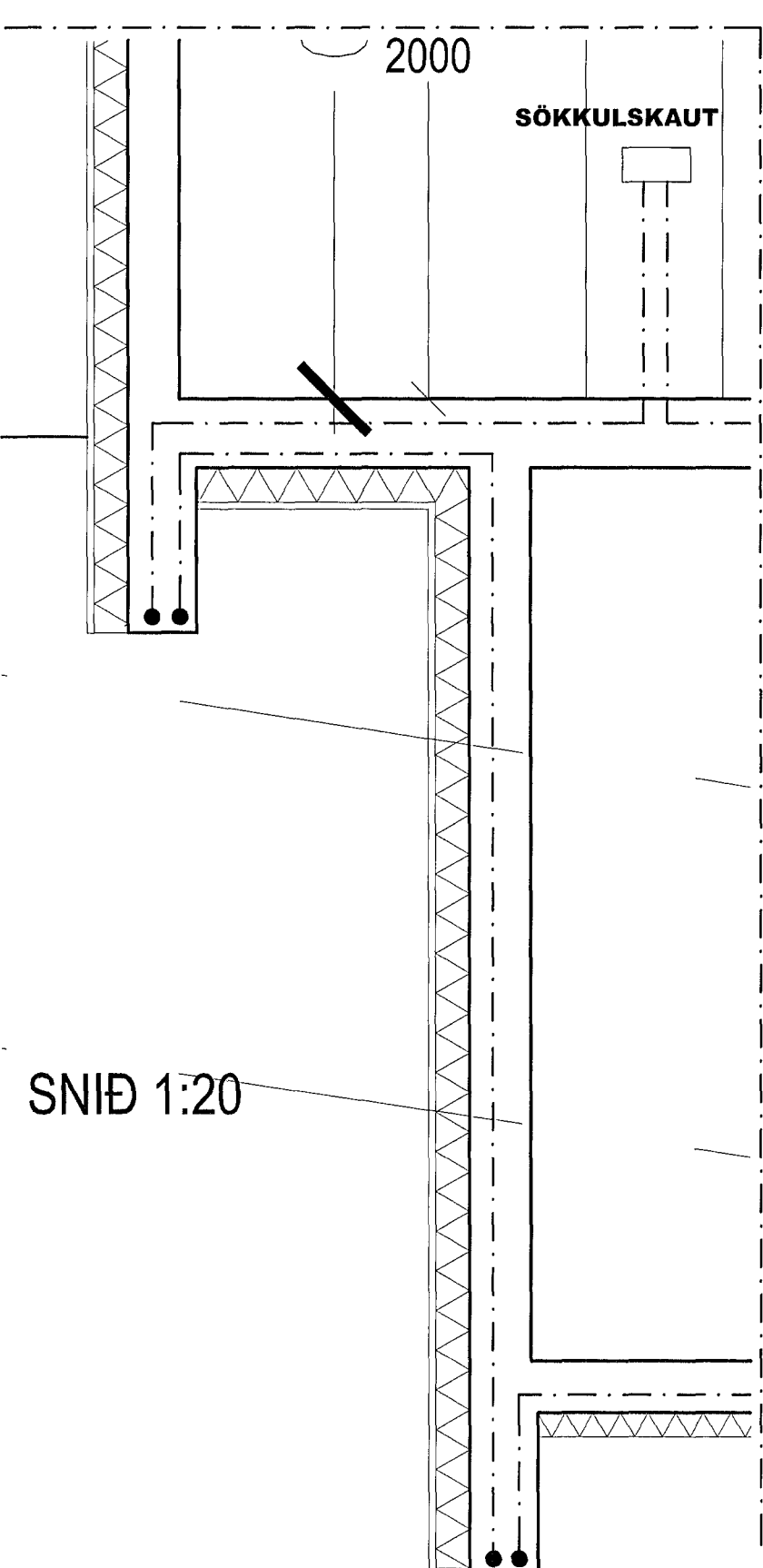
110 = hæð á tengli er 110 sm.
 16A = 16 Ampera var í töflu

- Loftnet
- S Sími
- Smáspennukerfi (háttalarakerfi)
- prýstirofi
- Bjalla

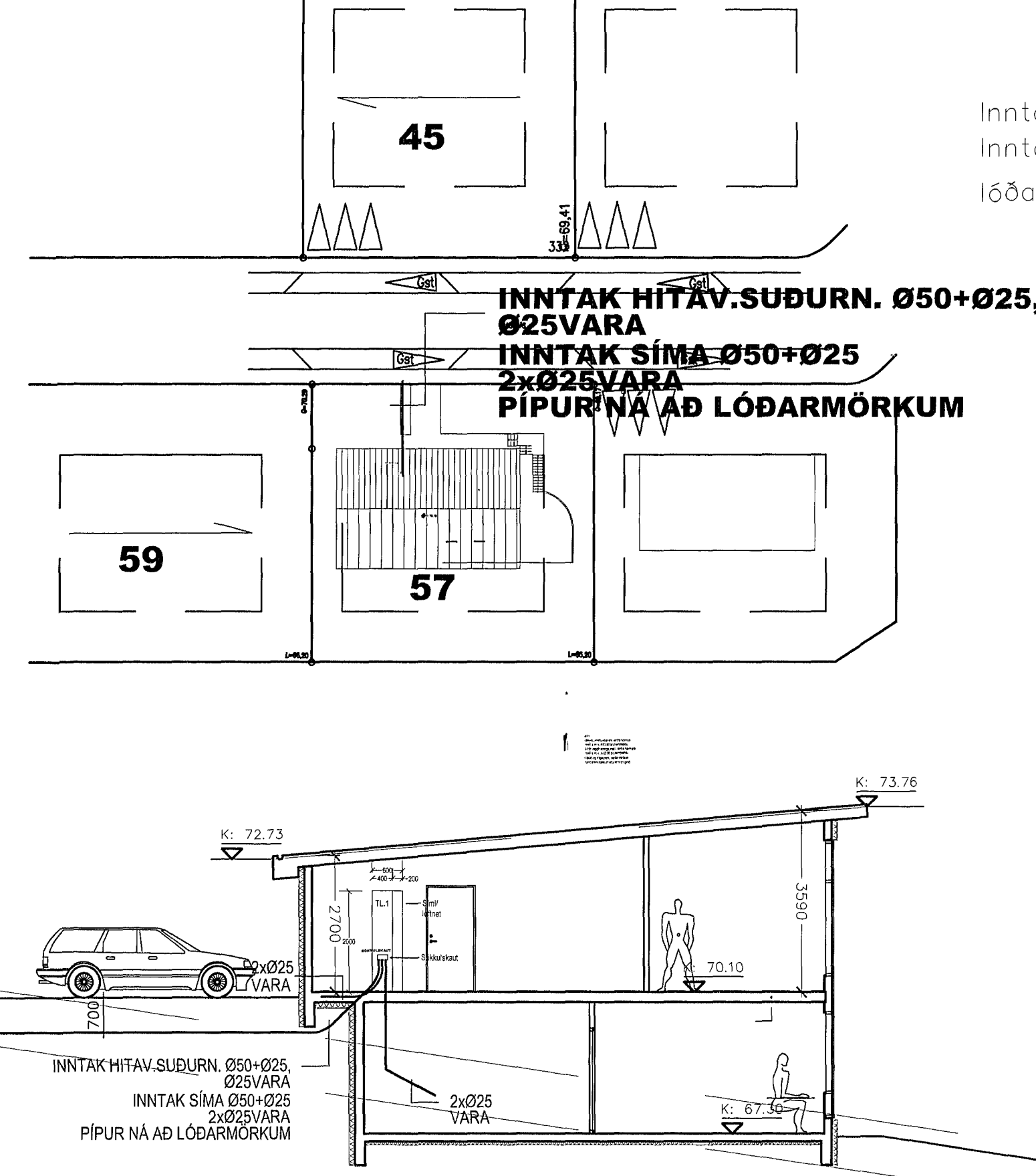
- EIN DÓS TVÖFALDUR ROFI
- HÆÐ Á DÓS EFTIR INNRÉTTINGU
- TENGILL VIÐ LOFT
- LOFTNET VIÐ LOFT

KOPARVÍR Í RÖRI TENGIST EFTIR ATVIKUM Á PE- EDA PEN-SKINNUNU Í TÖFLU
 TENGIBOX
 TENGIBOX FYRIR SÖKKULSKAUT SKAL ÁVALLT VERA SYNILEGT OG AÐGENGILEGT STAÐSETT VIÐ VÁTNSINNTÖK EDA UNDIR EDA VIÐ TÖFLU.
 VIRLÁS EDA SÖGNING

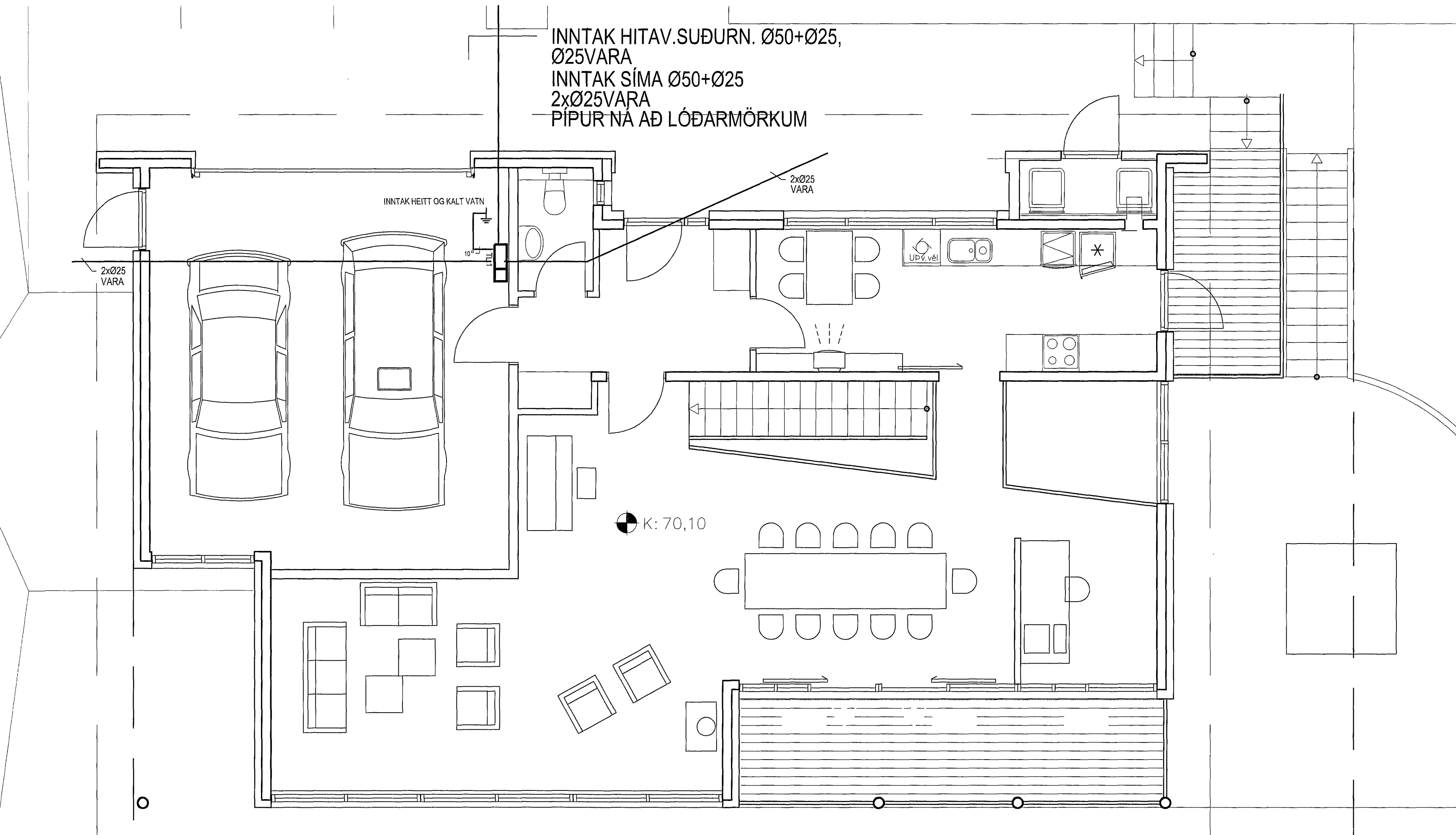
SÖKKULSKAUT SKV. REGLUGERÐ



AFST. MKV. 1:500

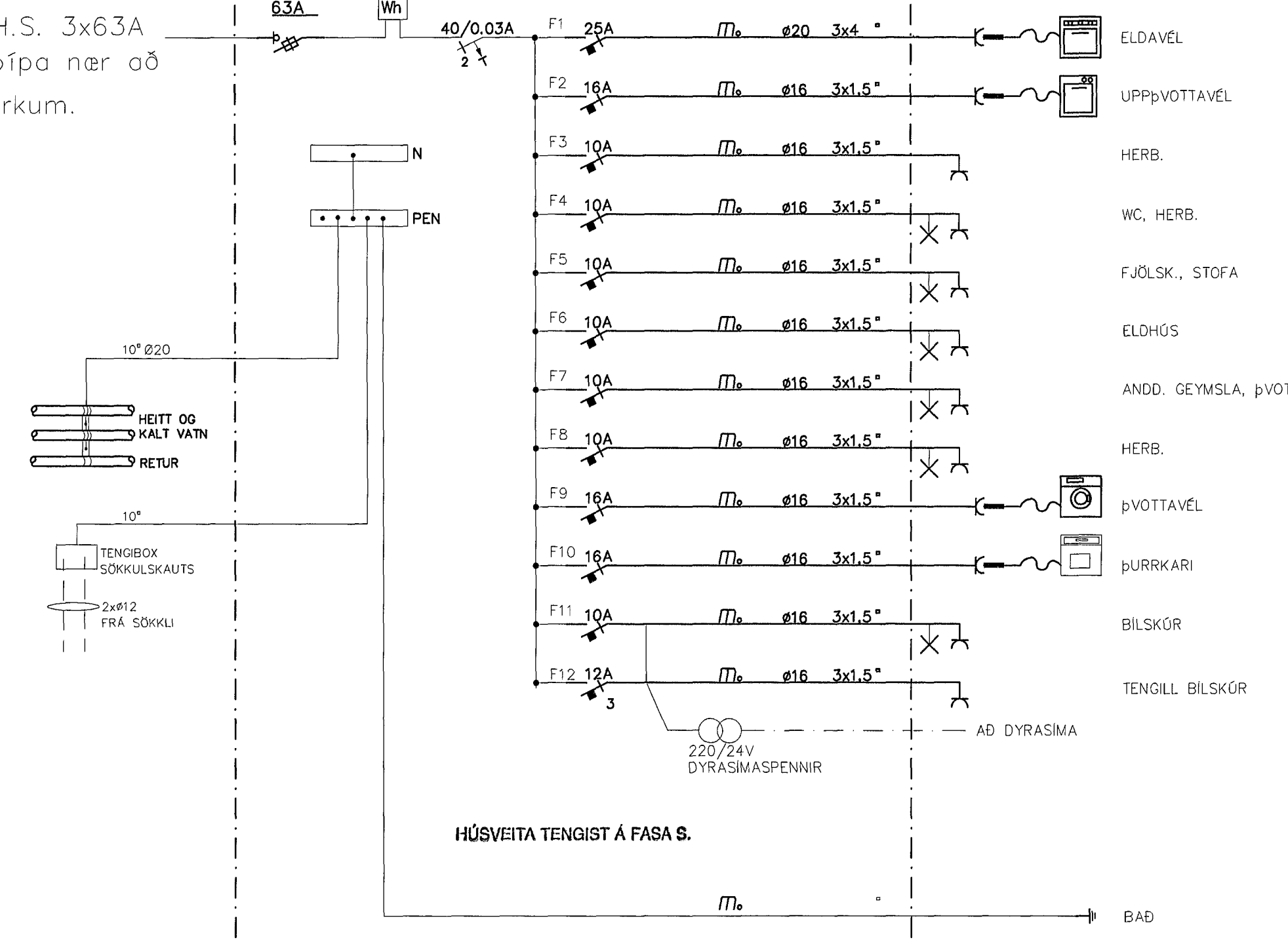


SNÍÐ, MKV. 1:100



GRUNNM. MKV. 1:50

Inntak H.S. 3x63A
 Inntakspípa nær að lóðarmörkum.



EINLÍNUMYND

Inntök samþykkt 27.9.2001
 f.h. HITAVEITU SUÐURNESJA h.f.
 Birgir Dagsbjört

BREYTT: DAGS: LYSING: TEIKNAR:

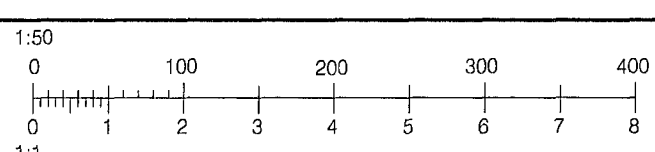
RAFLAGNIR

Gauksás 57
 Hafnarfirði

Inntak, einl. afst. sökkulsk. og skýringar

MKV: 1:500/100/50 DAGS: 21.08'01
 TEIKNAR: HRS SAMÞYKKT

273 0-101



VERKFRÆÐIFYRIRTÆKIÐ VÍKINGUR

Skipholt 25, 105 Reykjavík
 Sími: 511-3399
 Fax: 511-3377
 viking@viking.is
 www.viking.is

ÖLL AFNOT OG AFRITUN TEIKNINGA, AÐ HLUTA EGA Í HEILD ER HÁÐ SKRIFLEGU LEYFI HÖFUNDA

Handwritten signature/initials: A/306