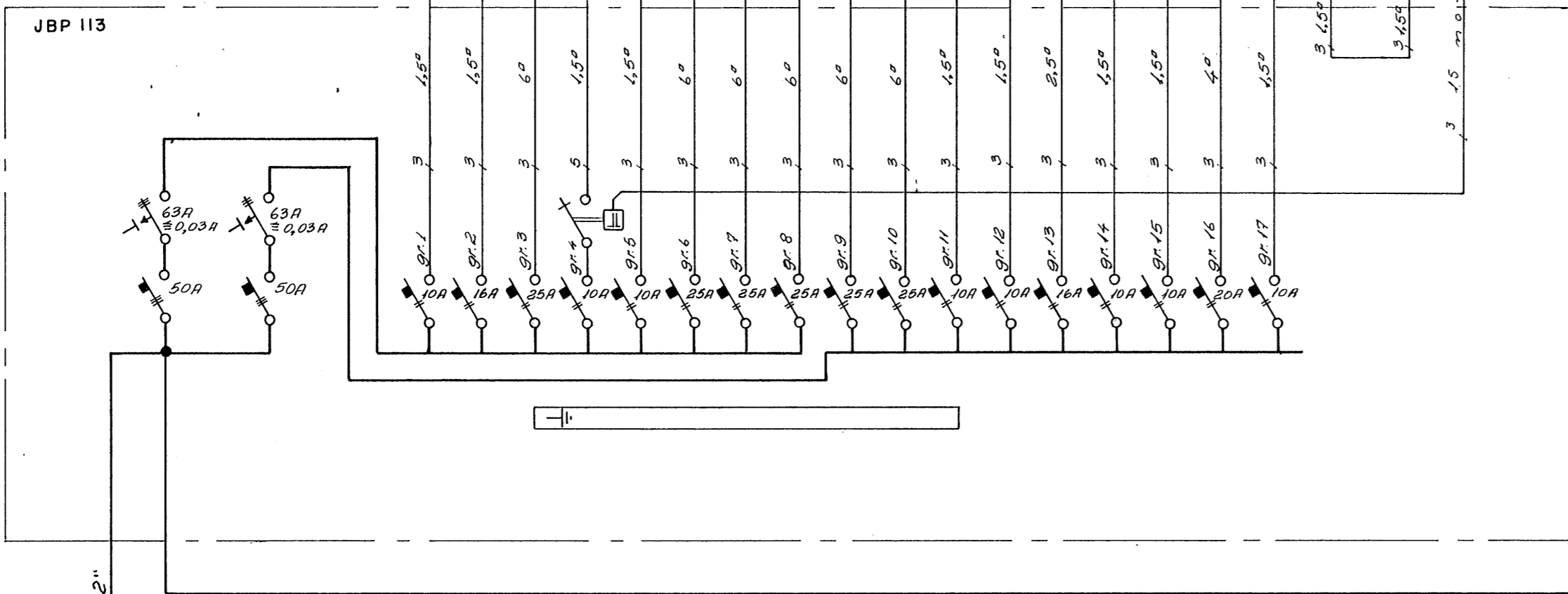
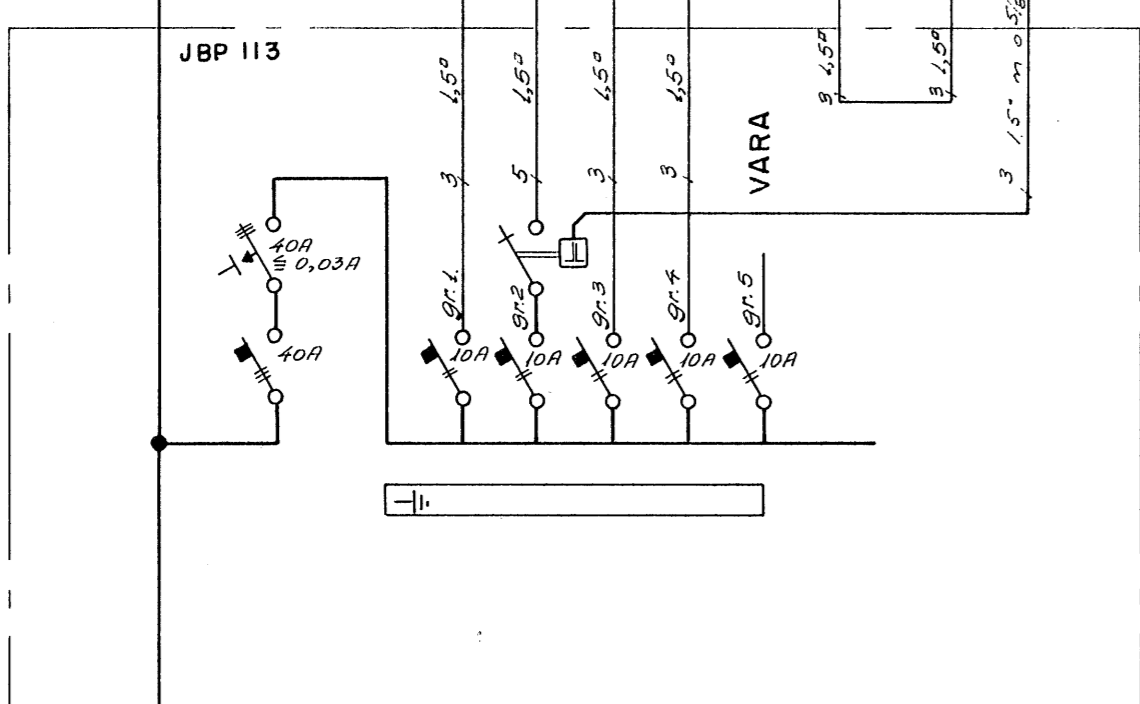


TAFLA 2.2



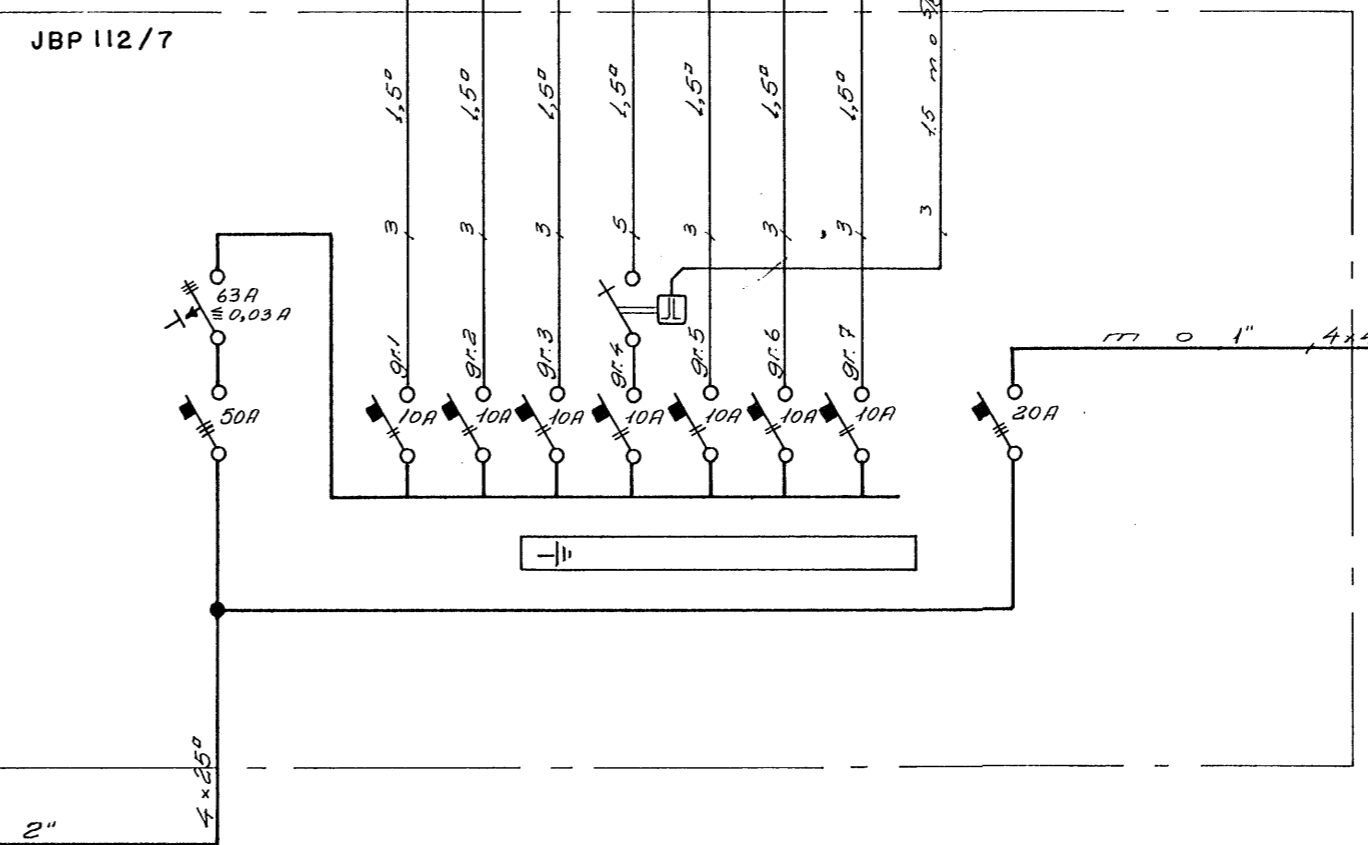
4 x 250 m o 2"

TAFLA 1.2



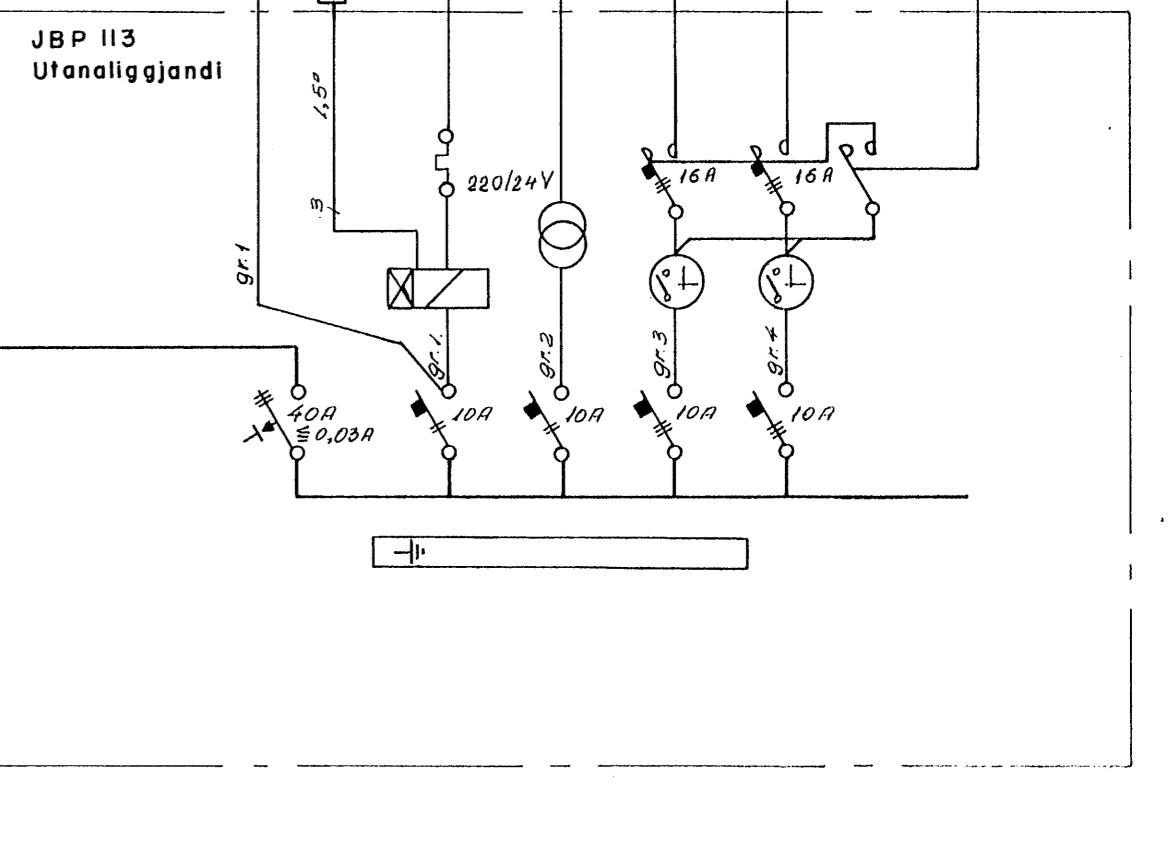
4 x 250 m o 2"  
Frá 600V LL

TAFLA 3.2



4 x 250 m o 2"

TAFLA 4.2



4 x 250 m o 2"

<p><b>RAFTEIKNING</b> S F SÍÐUMÚLI 23 SÍMI 83088 - 83240</p>	
<p>LÆKJARSKÓLI, HAFNARFIRÐI</p>	
<p>VIÐBYGGING</p>	
<p>EINLÍNUMYNDIR AF TÖFLUM 1.2, 2.2, 3.2, 4.2</p>	
<p>ÚTG. D. A. G. S.</p>	<p>TEIKN. HANNAÐ YFIRF. SAMP. SAMP.</p>
<p>A 1977-12-06</p>	<p>ÚTBODSTEIKNING</p>
<p>SA SEJ T.S.</p>	<p>SA SEJ T.S.</p>
<p>TEIKN. HANNAÐ YFIRF. SAMP. SAMP.</p>	
<p>TEIKN. HANNAÐ YFIRF. SAMP. SAMP.</p>	

M. y.  
Teikn. n. 6-88 bl. 11 af 14  
Dagur. DESEMBER 1977  
Gyðm. 10.11.1977