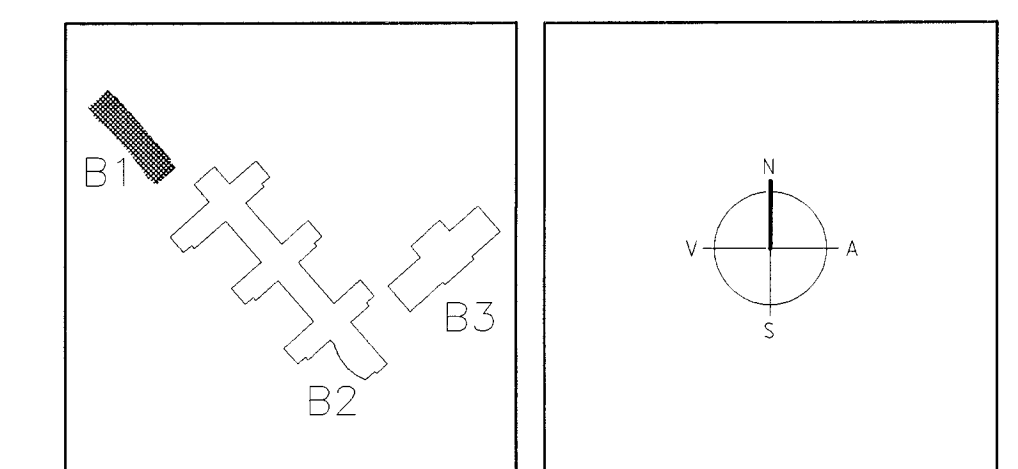


SJÁ TEIKN B1-R1-VE-001

00258/v/ref/fulnrothornun/glida\_tekin/B1-R1-VE-001-002

BR. DAGS. BÆYTING REKNI. TEKNI.



**ARKITEKTAR** BERGSTAÐASTRÆTI 10, RVK  
sími:551-1460, netfang:arkitekt@jaholf.is

**FINNUR BJÖRGVINSSON**  
HILMAR ÞÓR BJÖRNSSON  
SIGRÍÐUR ÓLAFSDÓTTIR

**LANDMÖTUN** HIRSLAUGUR 4 - 200 PÓLVAGUR - Sími: 554 5322 - Fax: 564 5045 - netfang: landmotun@landmotun.is

**EINAR E. SÆMUNDSEN**  
INGIBJÖRG KRISTJÁNSDÓTTIR  
MARGRÉT SIGURDARDÓTTIR

**VSÓ** VÍSÓ RÁÐGJÖF BORGARTÚNI 20, 105 REYKJAVÍK, Sími: 585-9000, Símgæf: 585-9010, Netfang: vs@vs.is

**TJARNARBRAUT 30**  
LEIKSKÓLINN HÖRÐUVELLIR

RAFORKUVIRKI  
EINLÍNUMYND  
ADALTAFLA T.1.A.1

HMINGI/TEKNI. JI/LL  
ATH.  
SAMÞYKKT  
KT.

110856-7789  
19.11.2001

KVAFDI  
VERKFR.

TEKNI. NR.  
BR.

00258 B1-R1-VE-002