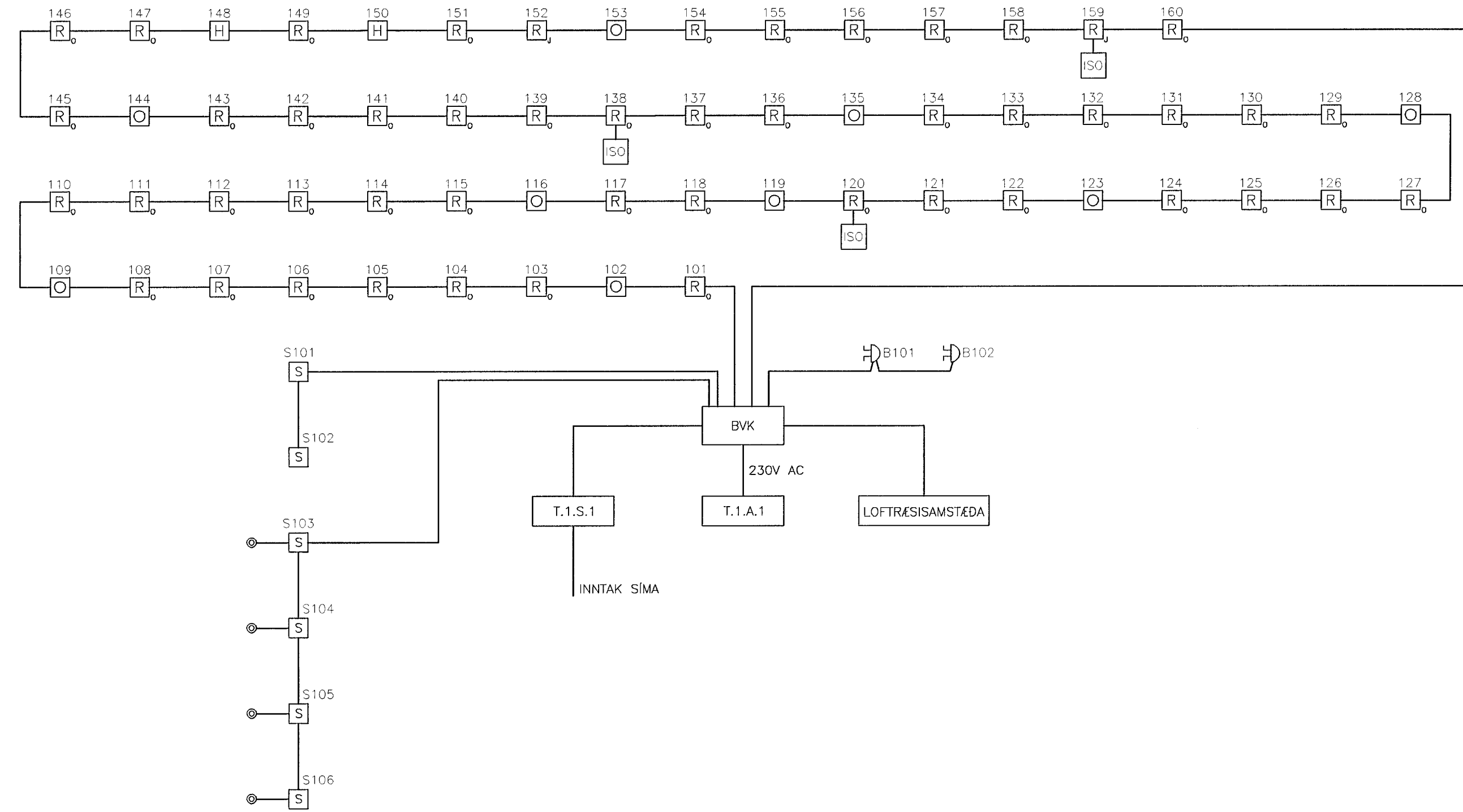


BRUNAVIÐVÖRUNARKERFI – KERFISMYND

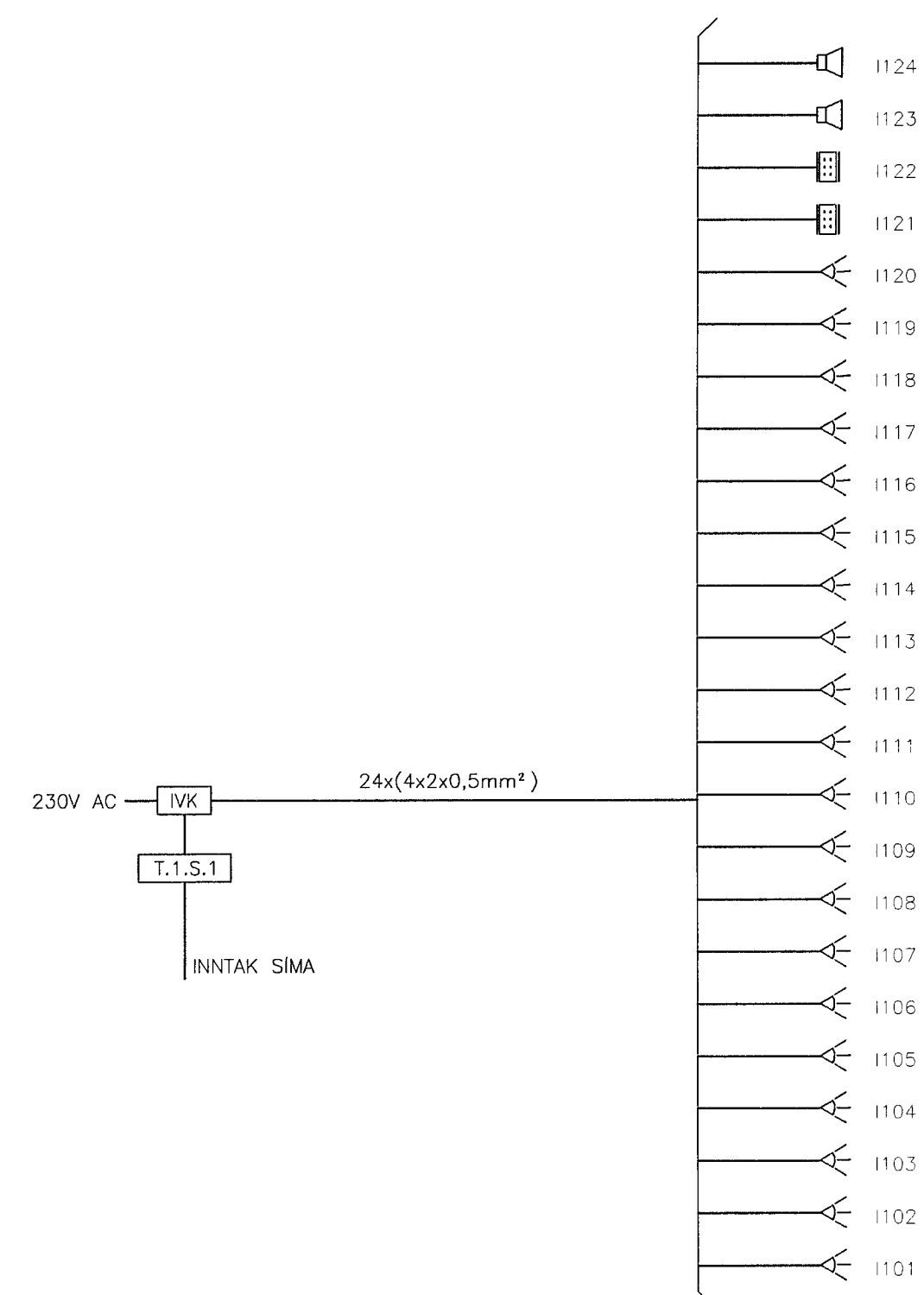


SKÝRINGAR:

BRUNAVIÐVÖRUNARKERFI

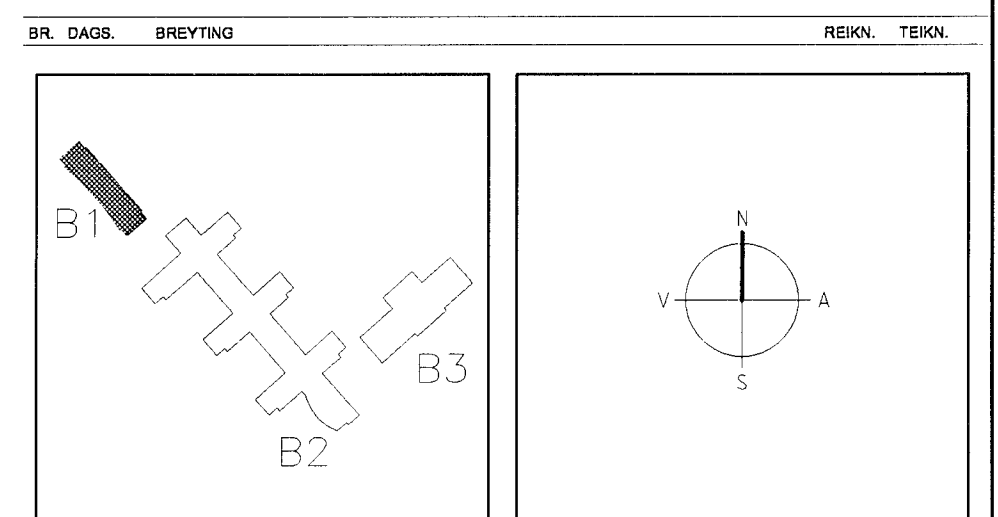
- ☐ REYKSKYNJARI JÓNISKUR, n TÁKNAR VISTFANG
- ☐ REYKSKYNJARI OPTISKUR, n TÁKNAR VISTFANG
- ☐ HITASKYNJARI, n TÁKNAR VISTFANG
- ☐ BRUNAHANDBODI, H:1400mm, n TÁKNAR VISTFANG
- ☐ BRUNABJALLA, H:2400mm
- ☐ SKAMMHLAUPSEINANGRARI
- ☐ HURDARSEGULL, H:1800mm
- ☐ HURDAPUMPA MED SEGULHALDI, ÞRÝSTIROFI TENGÐUR AD AUKI VID PUMPU, H:1400mm
- BVK STJÓRNSTÖÐ BRUNAVIÐVÖRUNARKERFIS
- T.1.A.1 ADALTAFLA
- T.1.S.1 SMÁSPENNUTAFLA
- B 101 HLAUPANDI NÓMER EININGAR HÆÐ HÚSSINS SEM EINING ER Á HETI EININGAR/KERFIS

INNBROTAVIÐVÖRUNARKERFI – KERFISMYND



INNBROTAVIÐVÖRUNARKERFI

- ☐ HREYFISKYNJARI (PIR), 90° SKYNNJUN
- ☐ HLJÓÐGJAFI (SIRENA), H:2400mm
- ☐ TALNABORD, H:1600mm
- ☐ STJÓRNSTÖÐ INNBROTAVIÐVÖRUNARKERFI H:1500mm UNDIR STÖÐ



ARKITEKTAR
BERGSTADASTRÆTI 10, RVK
Sími:551-1490, netfang:arkitekti@ishof.is

FINNUR BJÖRGVINSSON
HILMAR ÞÓR BJÖRNSSON
SIGRÍÐUR ÓLAFSDÓTTIR

LANDMÖTUN
EINAR E. SÆMUNDSEN
INGIBJÖRG KRISTJÁNSDÓTTIR
MARGRÉT SIGURDARDÓTTIR

VSO
VSD RÁÐGJAF
BORGARTÚNI 20, 105 REYKJAVÍK, SÍMI 554 0900, SMÁRÉF 585-9910, NETFANG vso@vso.is

TJARNARBRAUT 30
LEIKSKÓLINN HÖRÐUVELLIR

RAFORKUVIRKI
BRUNAVIÐVÖRUNARKERFI
INNBROTAVIÐVÖRUNARKERFI
KERFISMYNDIR

HANNAÐ/TEKIN
ATH.
SAMÞYKKT
KT.

110858-7768
19.11.2001

KVARTI
VERKNI.
00258

TEKNI. NR.
REYKJAVÍK
B1-R3-VK-002