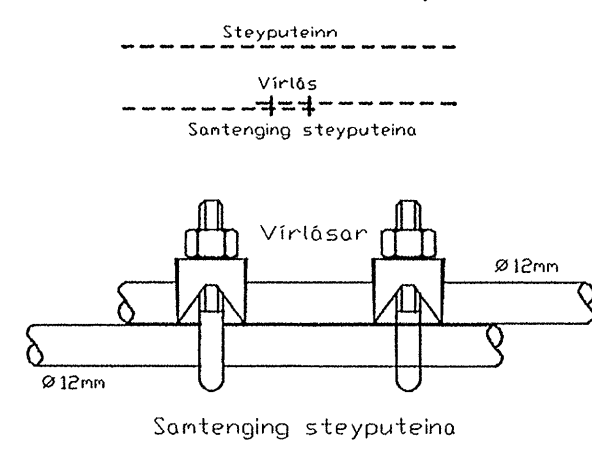


Grunnmynd sökkulveggja

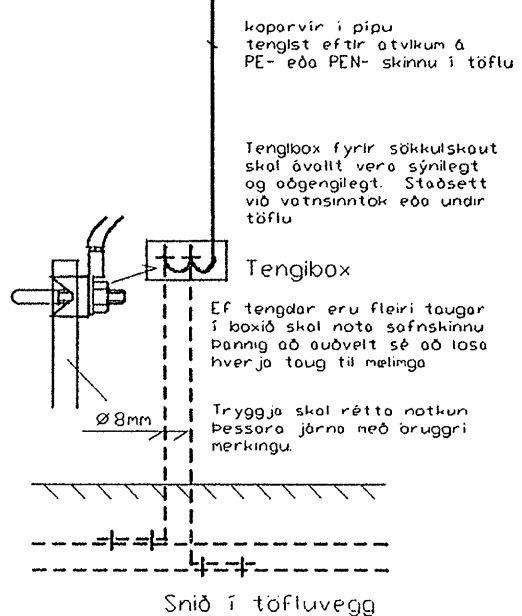


Santenging steyptanna

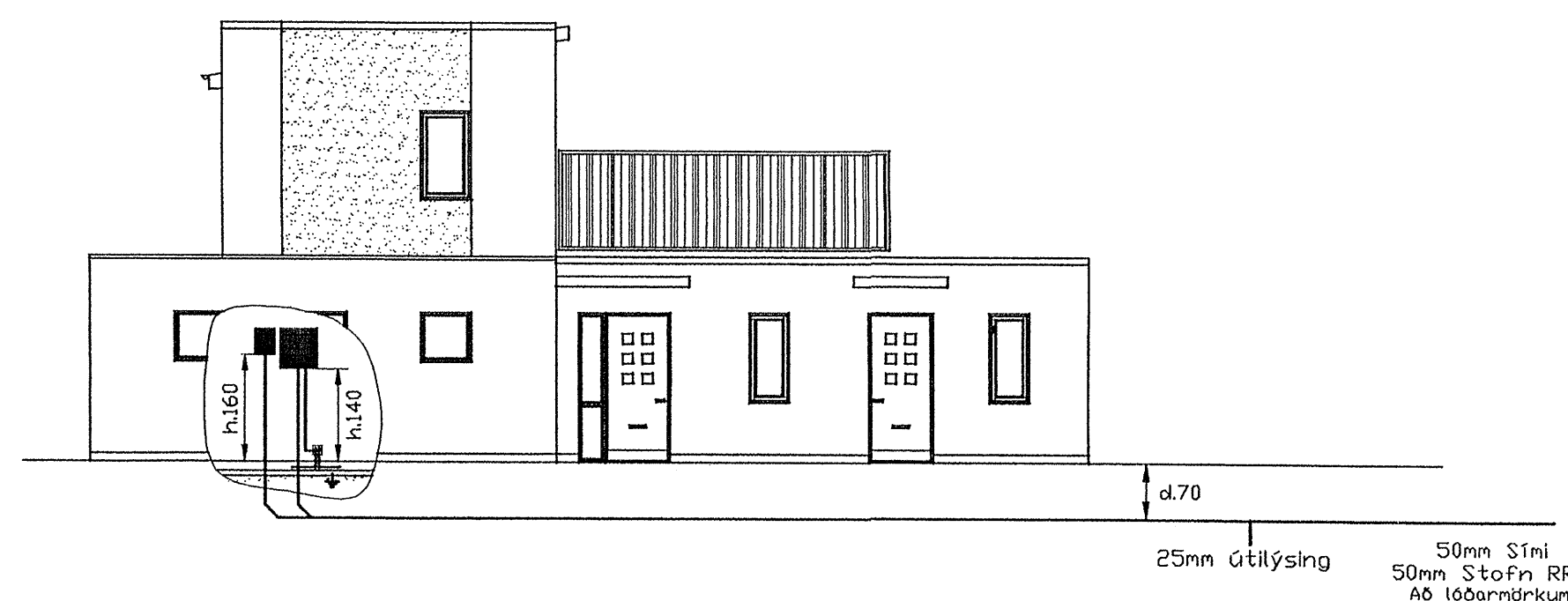
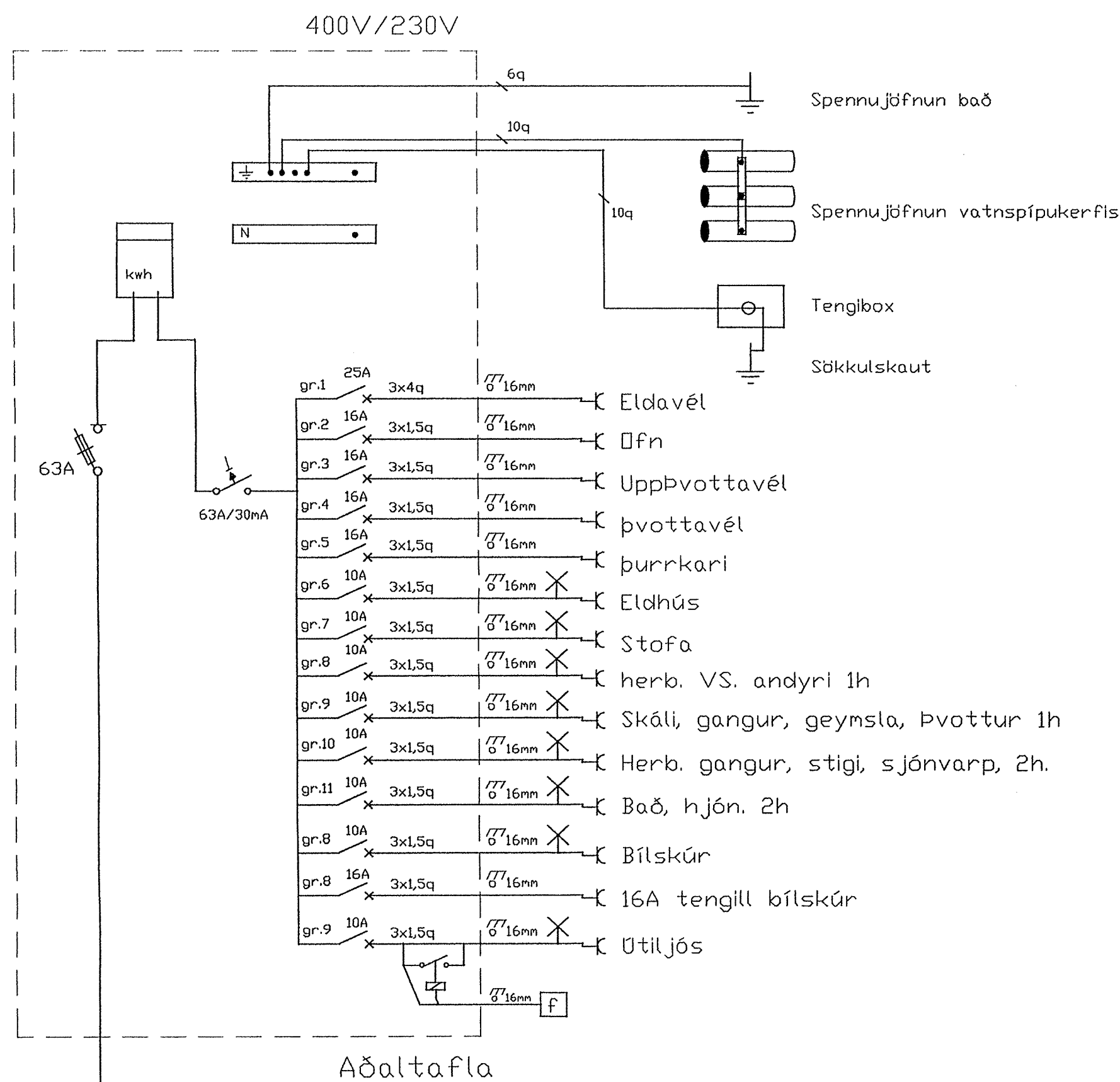
Setja skal tvo virilsa á hver samseyti

Tengja skal saman tvo neðstu þrínna í sökkulveggjum allan löngdina og að samlöbni í tengibox. Í raðnið, þrínna og hlöðuð hús er leiðfært að tengja samlegga löngun en tengibox og tenging verð við hverja höntaug.

Tafla



Sníð í tofluvegg



13.1.03
Björn Traustason