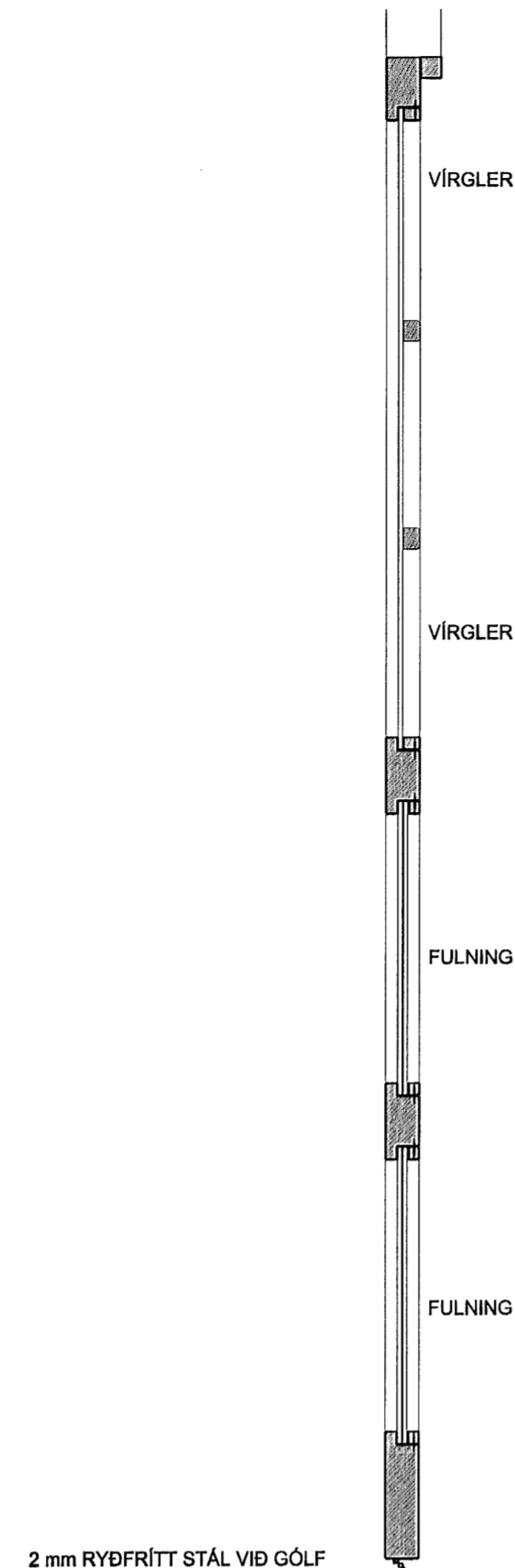
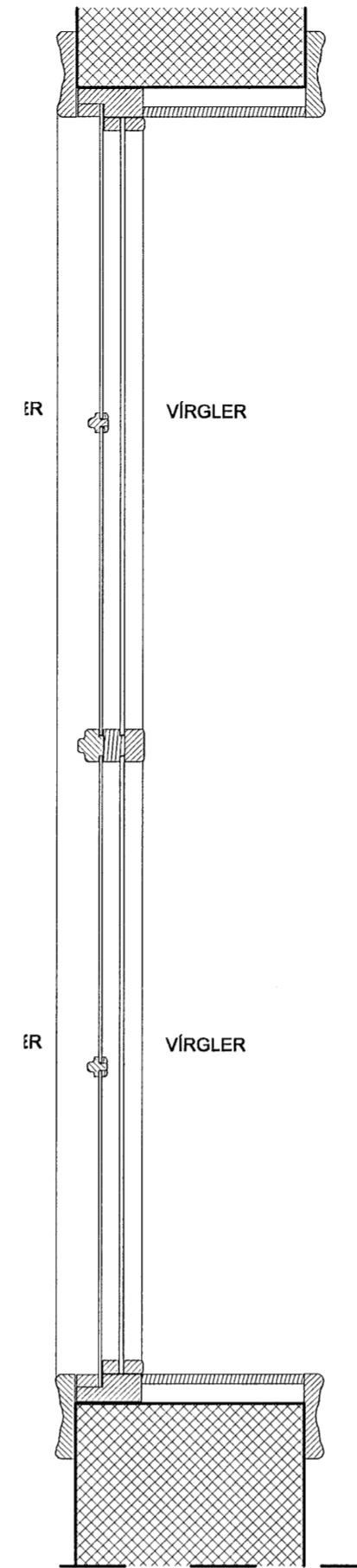


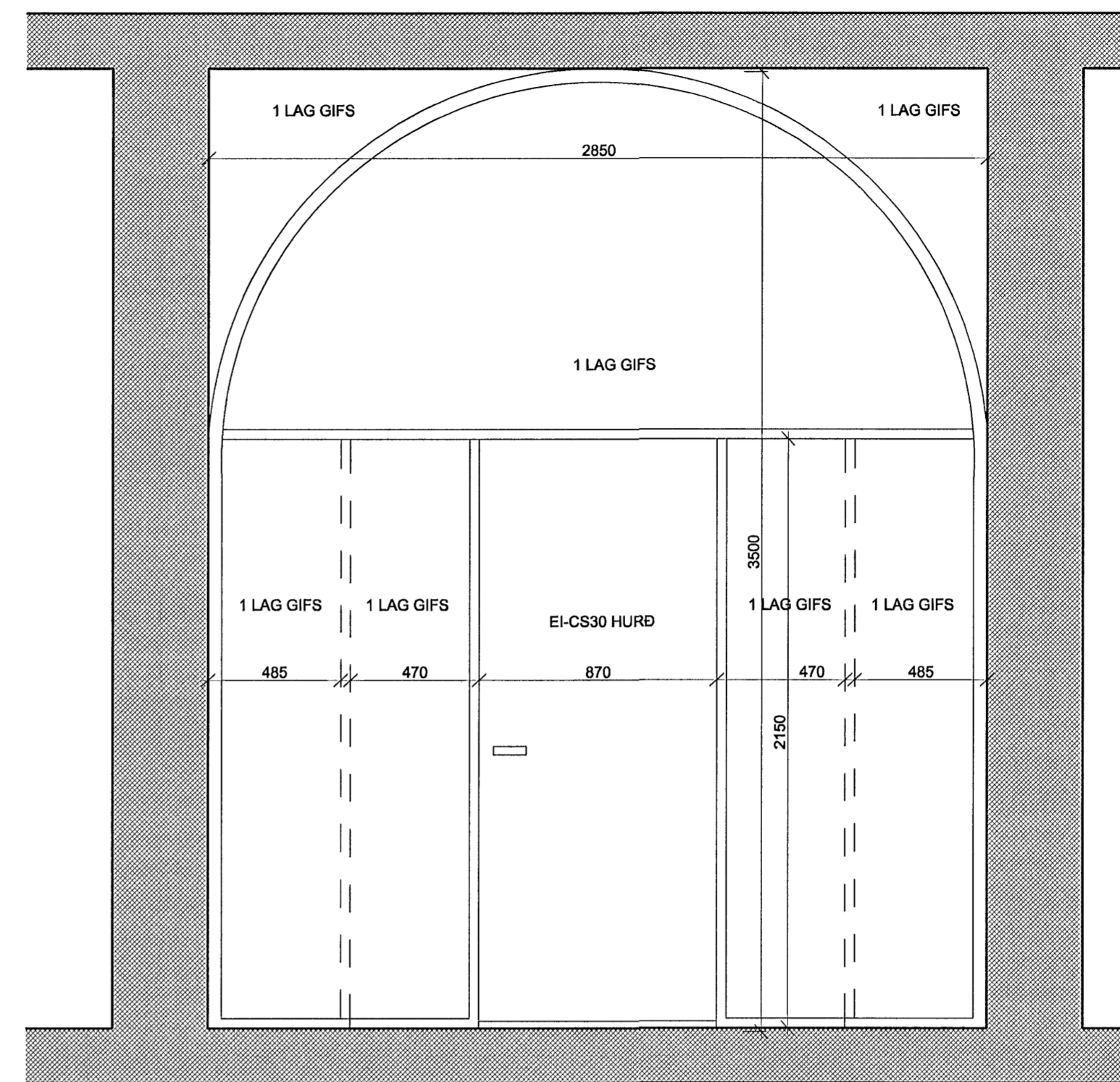
ÚTLIT HURD/GLUGGA STIGAHÚS



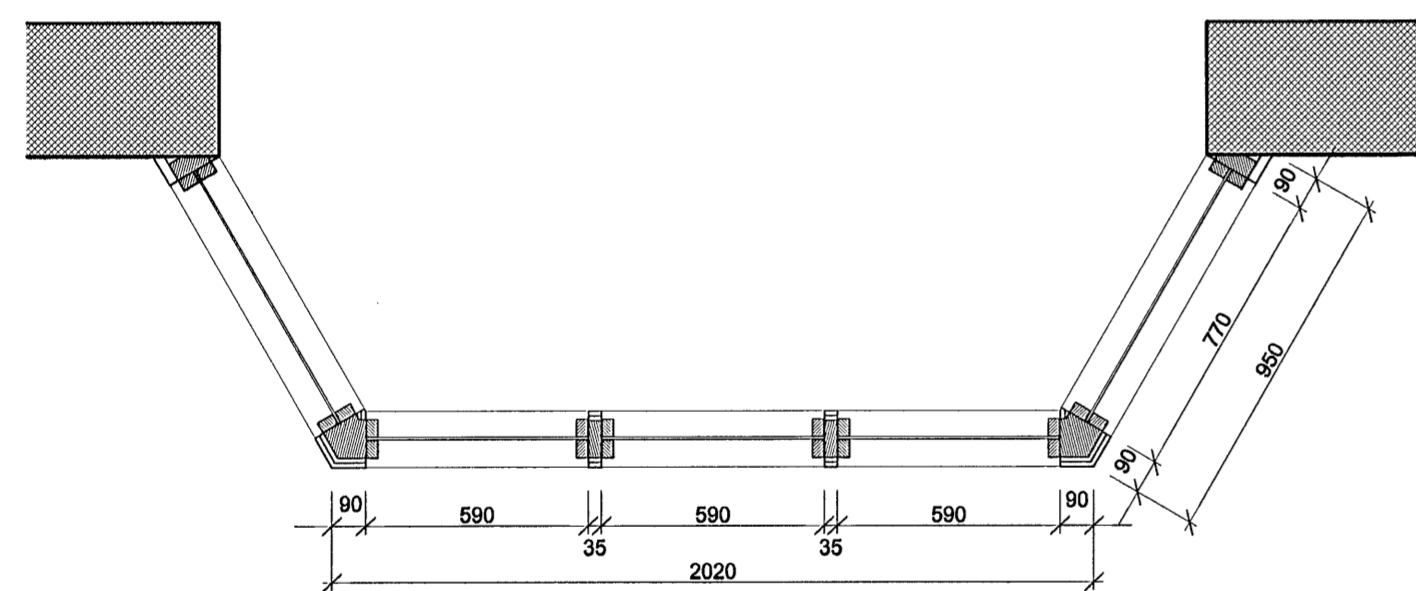
SNEIDING HURD STIGAHÚS 1:10



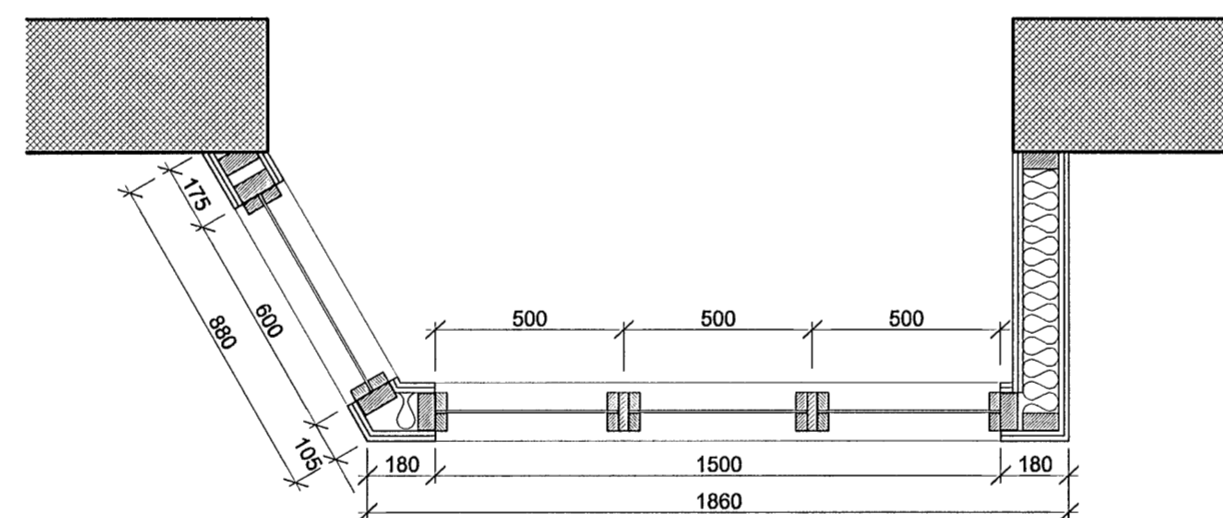
SNEIDING GLUGGA STIGAHÚS 1:10



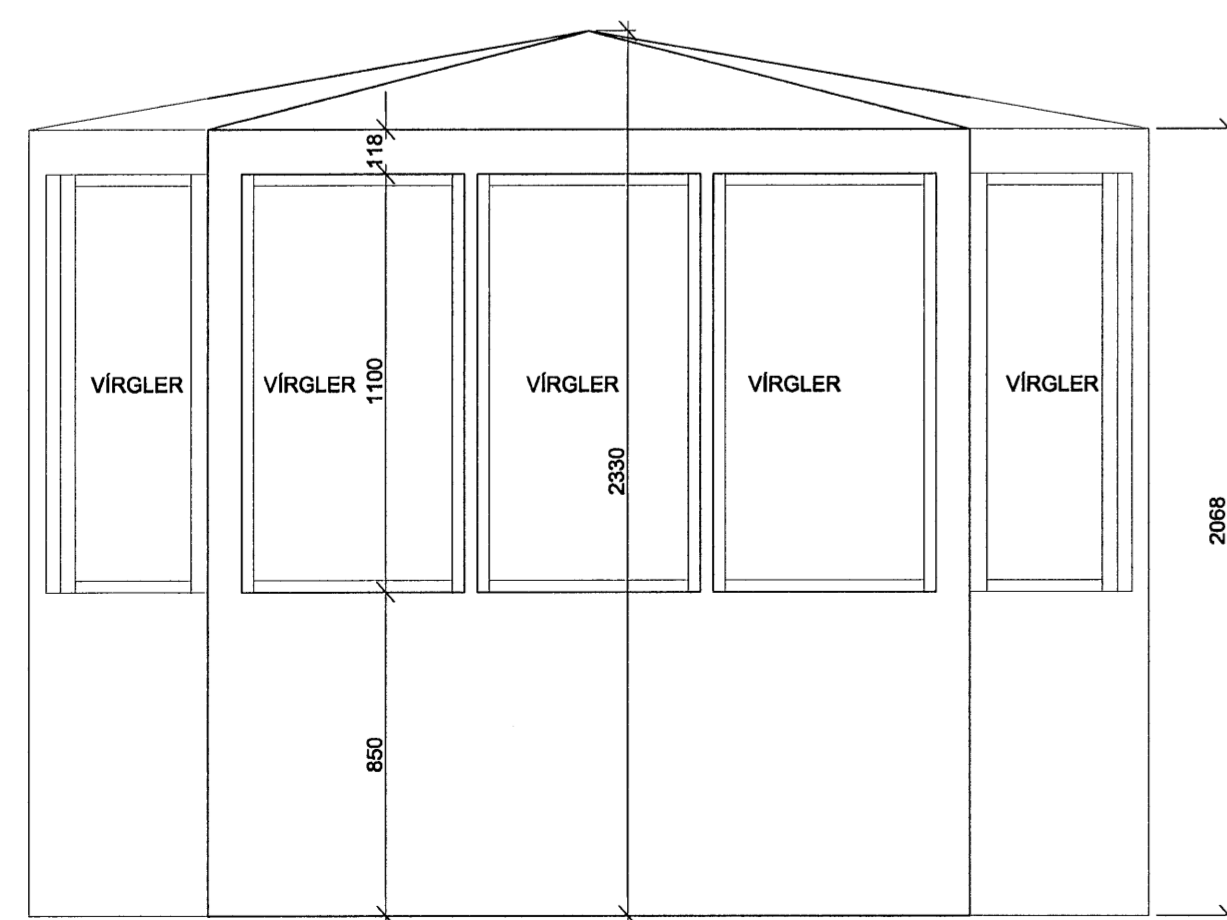
ÚTLIT HURD/MILLIVEGGUR AÐ BÓKASAFNI



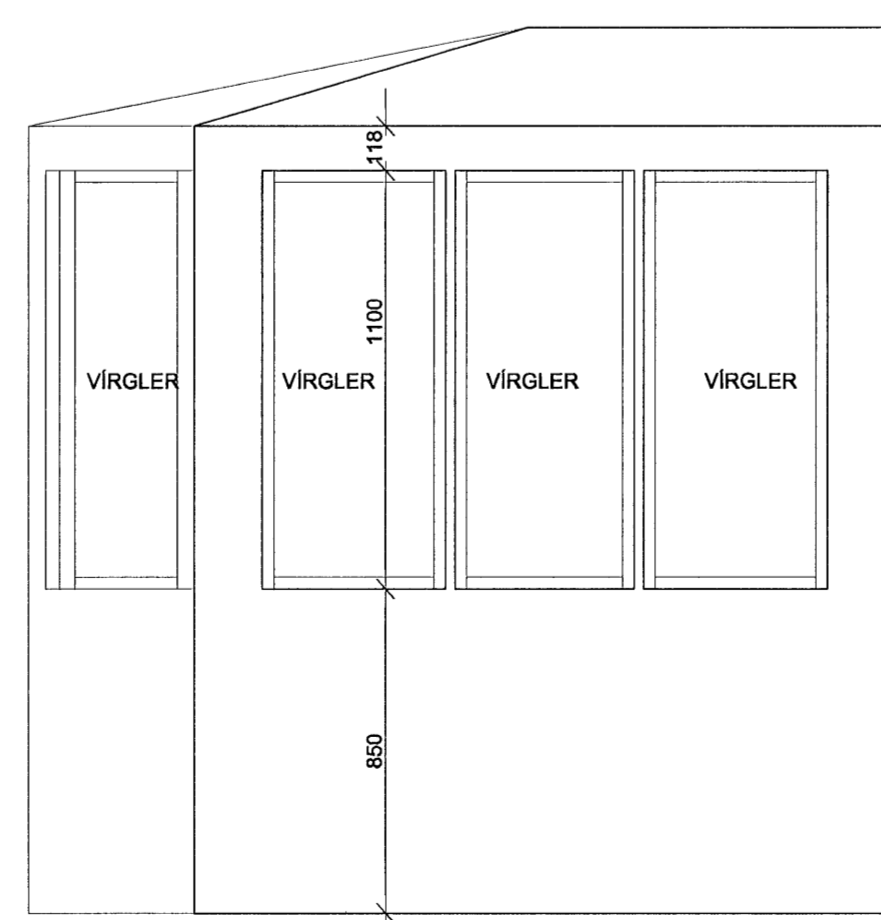
GRUNNMYND BÚR Á 2. HÆÐ



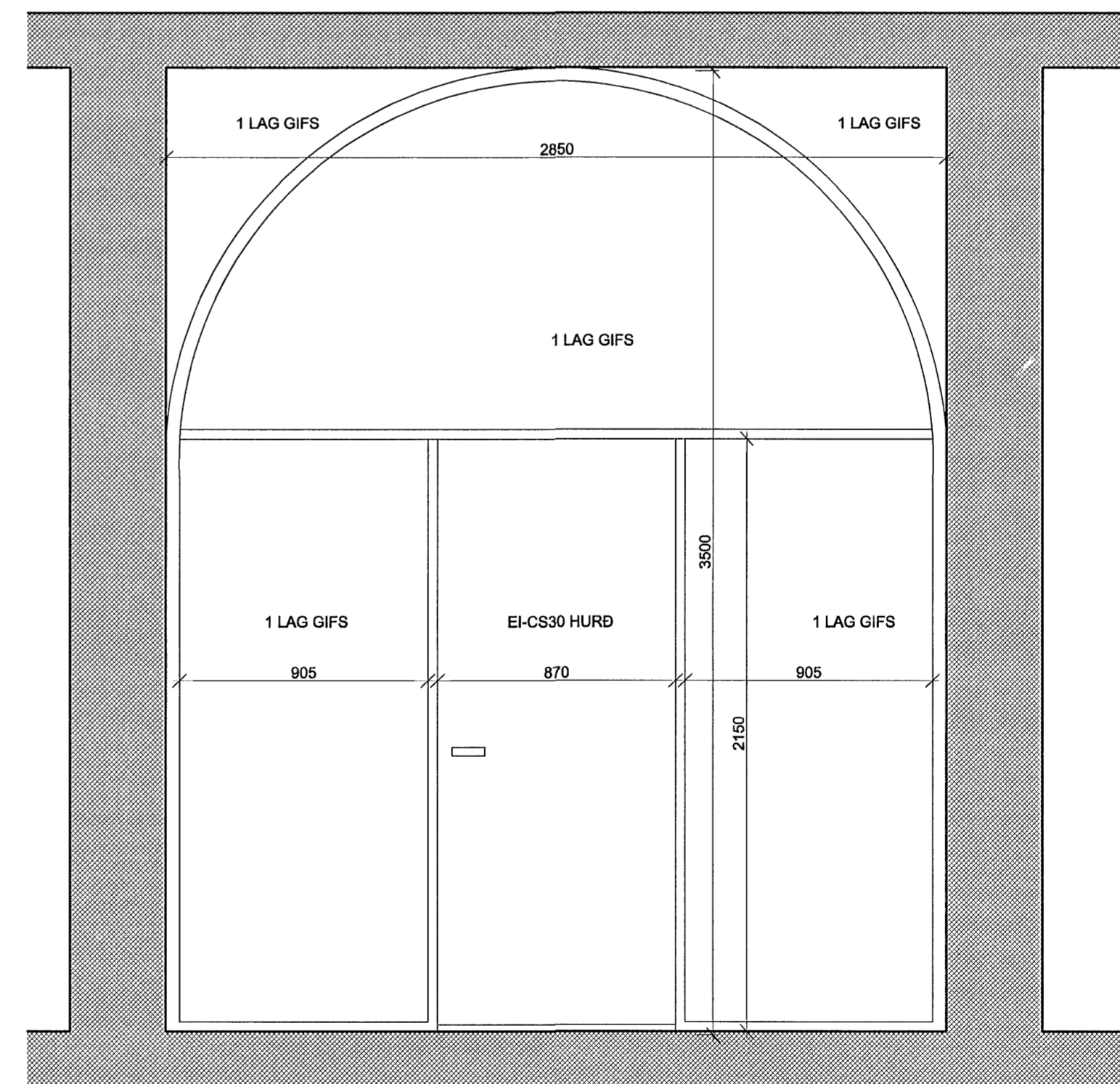
GRUNNMYND BÚR Á 1. HÆÐ



ÚTLIT BÚR Á 2. HÆÐ



ÚTLIT BÚR Á 1. HÆÐ



ÚTLIT HURD/MILLIVEGGUR FORRYMI Á 2. HÆÐ

ÖLL MÁL ATHUGIST Á STAÐNUM

STADUR: <b>SKÓLABRAUT</b>	
VERK: <b>LÆKJARSKÓLI BREYTINGAR INNHÁUSS</b>	
TEIKNING: HURÐIR STIGAHÚS, GLERBÚR, HURÐIR AÐ BÓKASAFNI OG KENNAARASTOFU	
MELKVARÐ: 1:20, 1:10	TEIKNINGARNR. <b>236-A 303</b>
TEIKNAR: 19.04.2000 BpÓ	
ARKITEKTASTOFAN ORMAR ÞÓR GUDMUNDSSON OG ÖRNÓLFUR HALL KT: 020285-4039	
BORGARTÓN 17 105 REYKJAVÍK SÍMI: 562-6833 FARS.: 853-3492 NETF.: ARKITEKTASTOFAN@ARKITEKTASTOFAN.IS FAX: 562-6835	