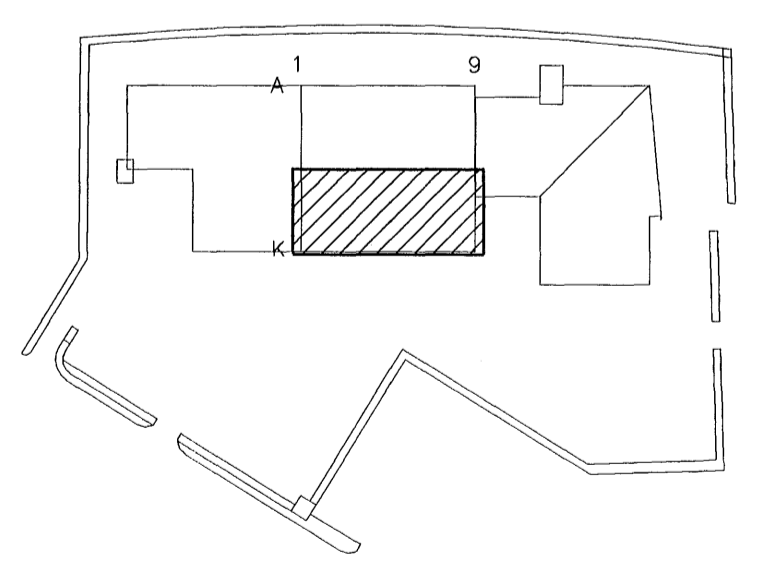


- SKÝRINGAR:**
- BRUNAVÍÐVÖRUNARKERFI [B]
 - BH-A6 □ HANDBODI | REIT A6
 - BR-B5 □ REYKSKYNNJARI, JÓNISKUR | REIT B5
 - BRUNVÍÐVÖRUNARKERFI MED VARAAFLI
 - ⊕ VÍÐVÖRUNARBJALLA, h: 4000 mm (BV-VK: VÍÐVÖRUNARRÁS KERFIS)
 - STRENGIR FYRIR BRUNAVÍÐVÖRUNARKERFI 2x2x0,8 Cu
 - INNBRÖTAVÍÐVÖRUNARKERFI [1]
 - IH-E4 ↘ HREYFISKYNNJARI, 12m, 90°, | REIT E4, h: 2500mm
 - IS-C7 D SECULROFI, HURDARSKYNNJARI | REIT C7
 - TALNABORD
 - ⊕ HLJÓÐGJAFI, SÍRENA (IV-VK: VÍÐVÖRUNARRÁS KERFIS)
 - STRENGIR ERU A.M.K. 4 PARA, 4x2x0,5 Cu
 - FJARSKIPTAKERFI [F]
 - FJ-AB-07² RJ-45 TENGLAR NR. 7 OG 8 | REIT A8
 - FJ-AB-08²
 - ALLAR LAGNIR ERU 4x2x0,5 Cu CAT5e



LYKILMYND 1.ÁFANGI



C			
B			
A	24.04.2002 STADSETNING HLJÓÐGJAFNA BRUNA- OG INNBRÖTAVÍÐVÖRUNARKERFIS	ÖG	
ÓTG.	DAGS. BREYTING:	HANNAÐ SAMD.	
MÓHELLA 1		RAFORKUVIRKI	
HAFNARFIRDI		SMÁSPENNUPLAN	
VSB	VERKFRÆÐISTOFA	ÁRITUN LÖGGILTS HÖNNUNAR:	
		Örn Guðmundsson Kl.:220961-2739	
	BEIÐHAFNAN 20 - 220 HAFNARFJÖRDUR Héimasíða: www.vsb.is - Netfang: vsb@vsb.is Sími 585-8600 - Fax 585-8610 - Kl:710796-2899	Hannað: ÖG	Teiknað:
		Mái: 1:100	Yfirfarið:
		Dag: 19.02.02	Nr: 01728-R41A

Tækja Tækni hf.