

gönguhurð
90x210 bílskú

Gk:13,40m

Gk:13,40m

Gk:13,40m

01-01

íðnaður
73,3m²

01-02

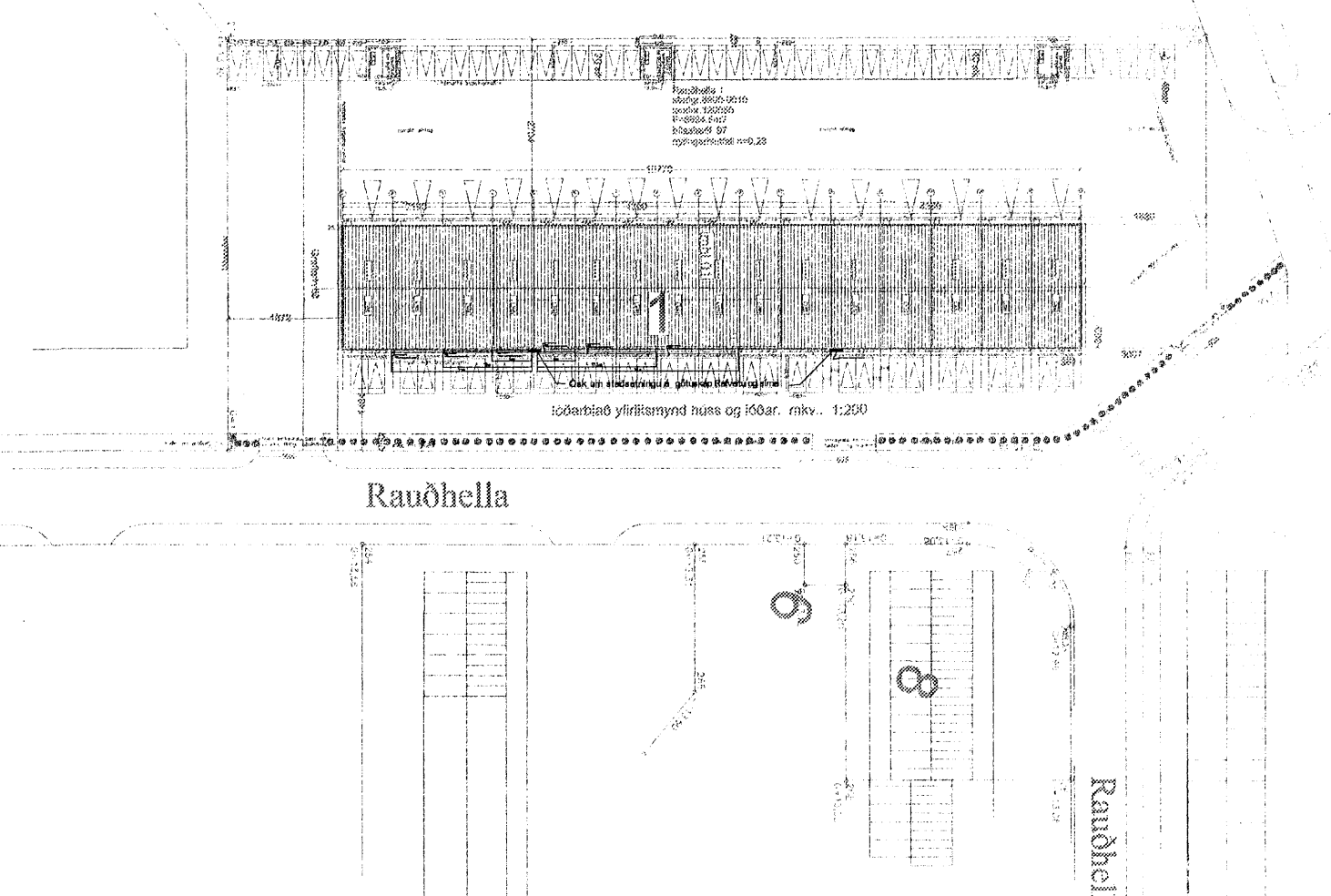
íðnaður
73,6m²

01-03

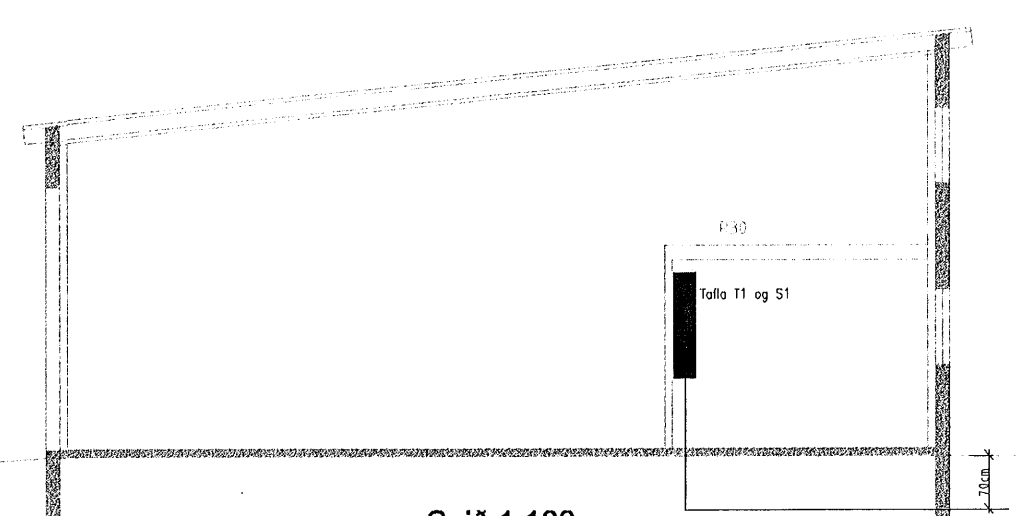
íðnaður
74,3m²

01-04

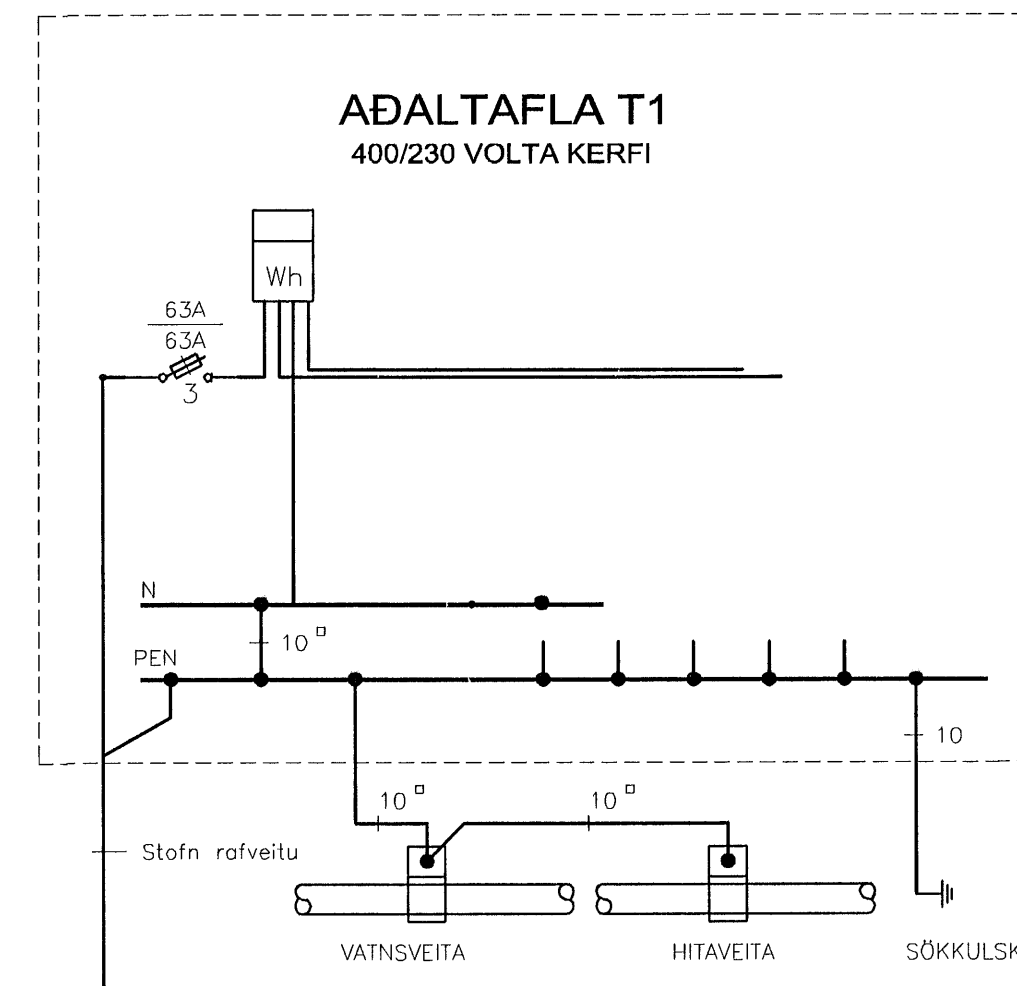
íðnaður
53,5m²



Afstöðumynd Mkv.1:1000



Snið Mkv.1:100



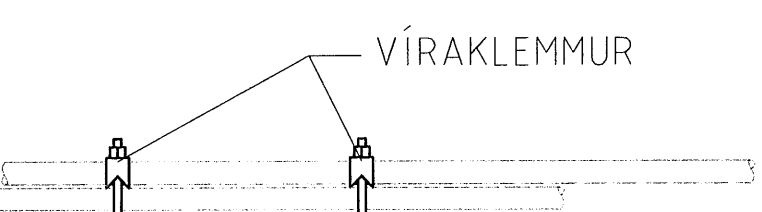
Einlínumynd

Grunnmynd Raflagna Mkv.1:50

Stofn Rafveitu og síma
Rör skulu ná út að Götuskáp rafveitu og síma

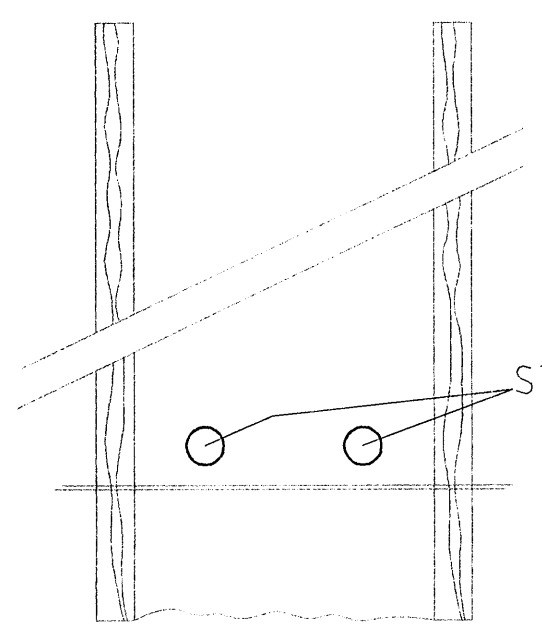
Stofn Rafveitu og síma
Rör skulu ná út að Götuskáp rafveitu og síma

Stofn Rafveitu og síma
Rör skulu ná út að Götuskáp rafveitu og síma



SAMTENGING STEYPUVEINA
SETJA SKAL TVÖ VÍRLÁSA
Á HVER SAMSKEYTTI

Sökkulskaut



SNID AF STEYPUVEINUM Í SÖKKLUM
ENGINN MÆLIKVARÐI

ALMENNAR SKÝRINGAR

ALLAR PÍPUR ERU Ø16 OG VÍR 1,5mm².
 HÆÐIR ROFA FRÁ FULLFRÁGANGNU GÖLFÍ 110cm.
 HÆÐIR TENGLA FRÁ FULLFRÁGANGNU GÖLFÍ 20cm.
 HÆÐIR Á SÍMA- (S) SJÓNVARPS- (L) TENGLUM FRÁ FULLFRÁGANGNU GÖLFÍ 20cm.
 ÖLL MÁL ERU FRÁ FULLFRÁGANGNU GÖLFÍ OG Í MIÐJA DÖS EÐA ÚR MIÐRI DÖS Í MIÐJA DÖS EÐA Í FULLFRÁGANGINN VEGG.
 ÞAR SEM PÍPUR ERU LAGÐAR HLÍÐ VÍÐ HLÍÐ Í LOFTUM EÐA VEGGJUM SKAL HAFNA AÐ MINNSTA KOSTI 3cm BIL MILJU RÖRRA. ÞANNIÐ ER STEYPA GETI AÐVÆLDILEGA RUNNIN NIÐUR Á HILLI.
 GREINAR ERU EKKI SÝNDAR Í ÖLLUM TILVIKUM AÐ TÖFLU EN ERU ÞÁ HERKTAR VIKKOMANDI TÖFLU. ÞÆMI T1-GRI ER Í TÖFLU T1 OG ER GREIN NR.1
 → ÞEAGAR ÖR ER OG MERKT GRNIR ÞÁ FER VIKKOMANDI GR. Í TÖFLU Í ÍBÚÐINI
 TIL SNERTISPEMNUVARNAR SKAL NOTA MÖLLUN OG LEKASTRÖMISGÖFAVORN.
 MÁLMHILUTA LAGNA, TÆKJA, LAMPA OG RAFBÓNADAR SKAL JARDBINDA VANDLEGA.
 MÁLSTRAUMUR ROFA OG TENGLA SKAL VERA MINNST 10 A.
 JARDBINDA SKAL PÍPUKERFI FYRIR HEITA- OG KALDAVATNSLOGN.
 ÖLL TÁKN ERU TÁKNRÆN OG BER AÐ SAMRÆMA LAGNIR AÐ TÁKNJUM EFTIR AÐSTÆÐUM Á STADNUM OG EFTIR SÉRTEKNIJUM.

Almennar Skýringar

| | | |
|--|--------------------------------|-----------------------------|
| Verkhelti Rauðhella 1 221 Hafnarfjörð | | |
| Verkhelti/Verkhöner Grunnmynd Bil 01-01,01-02 og 01-03 | | |
| Blaðnr. 1/1 | Dags. 11.des.2002 | Kvart. 1:50,1:100;1:1000 |
| Yfirgjafi <i>Sigrún Steinar</i> | Samþ. <i>Sigrún Steinar</i> | Breyting |
| Miðvangi 125 220 Hafnarfjörð Sími 700 02-5090 Sími 565 1965, fax 565 0940 gsm 898 0970 http://www.munus.is, e-mail munus@munus.is Munus Hönnuður Sigurjón Harðarson, kt. 060361-2769 | | |