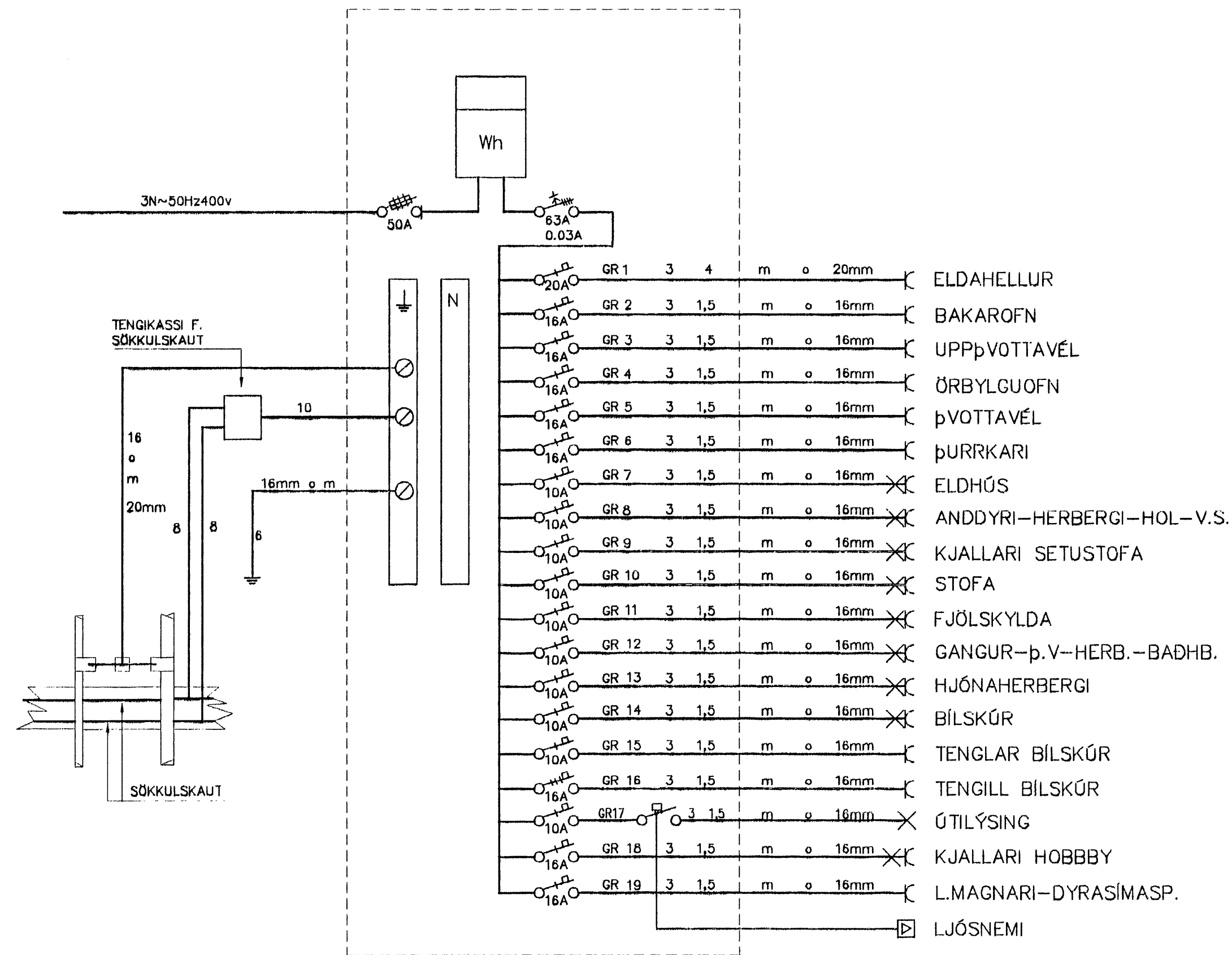




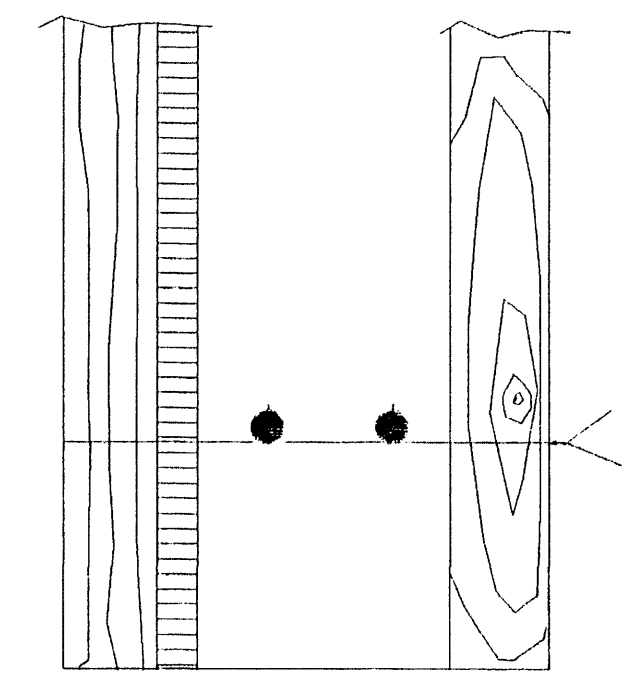
AFSTÖÐUMYND M=1:500



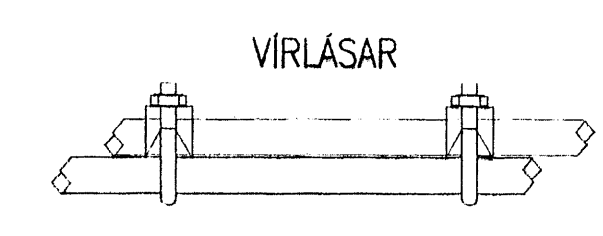
EINLÍNUMYND

Inntök samþykkt 17.12.2003.
f.h. HITAVERTU SUDURHESJA hf.
Björgur Döggjart

SÝND ERU TVO NEDSTU
STEYPUSTRYKTARJARN I STEYPUMÖTI
OFAN Á NEDSTU MÓTAVRUM



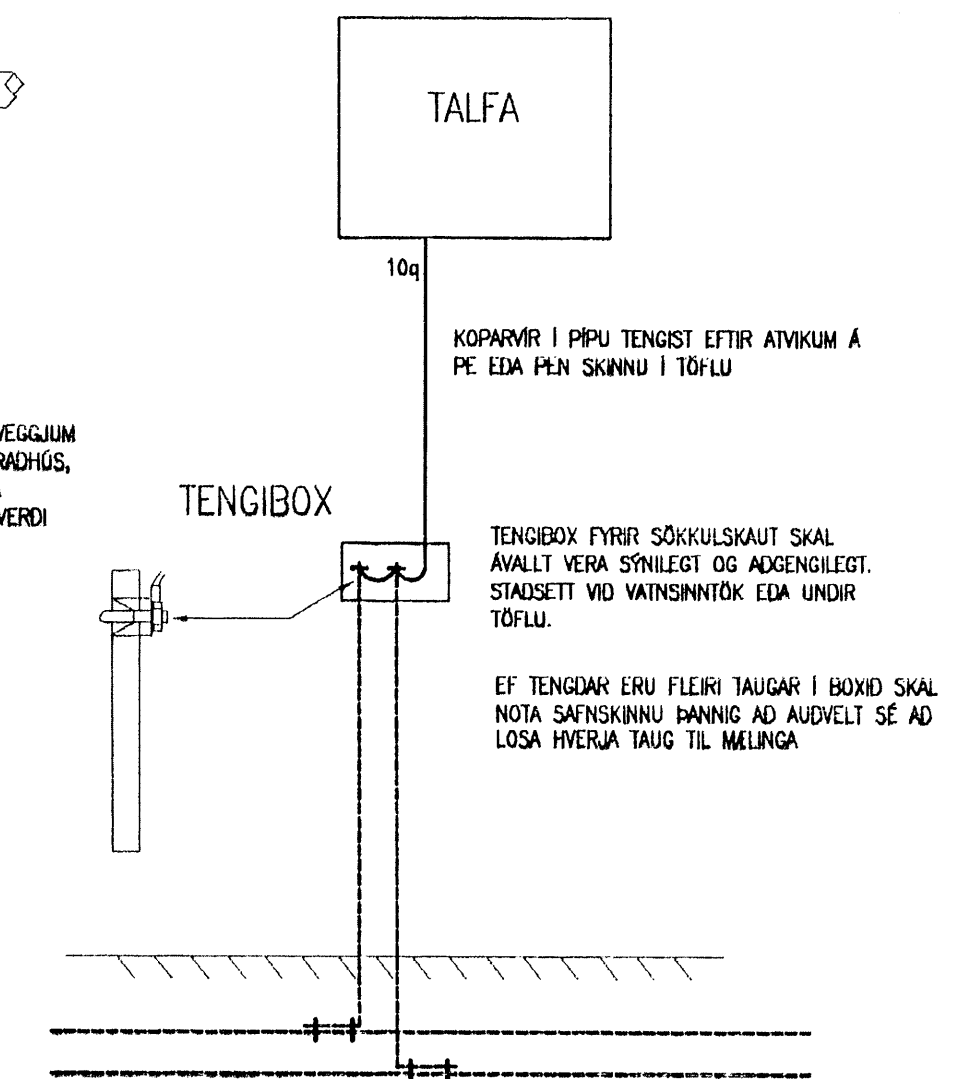
SNID I SÖKKULVEGG



SAMTENGING STEYPUTEINA

SETJA SKAL TVO VIRLÁSA Á
HVER SAMSKYTTI

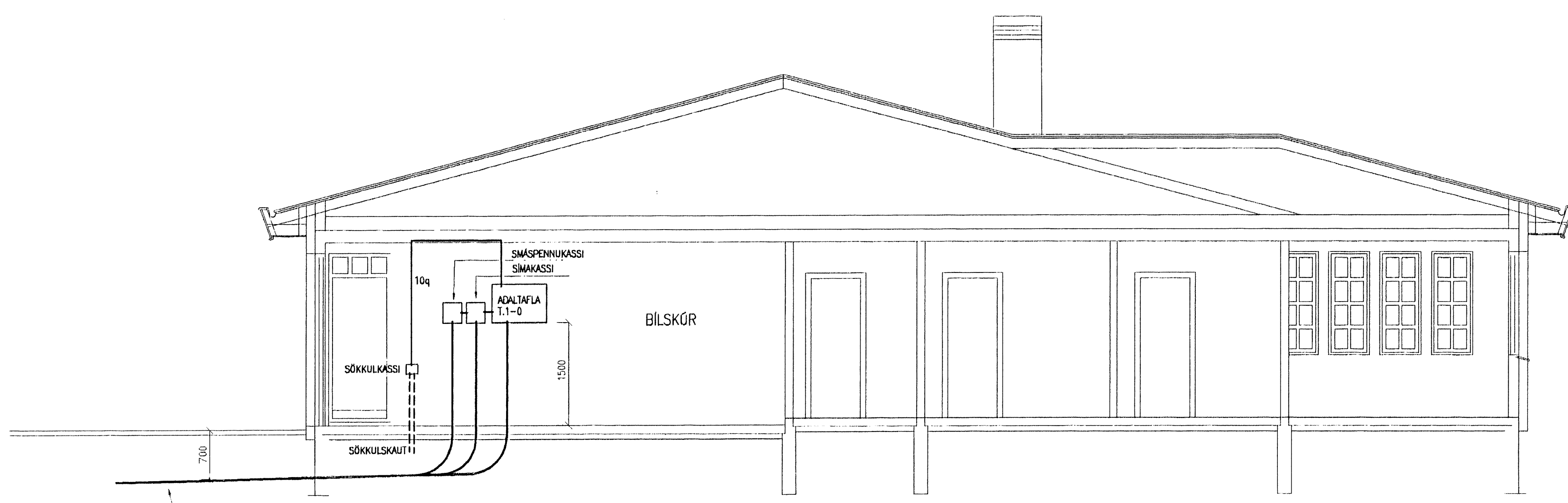
TENGA SKAL SAMAN TVO NEDSTU JARNIN I SÖKKULVEGGJUM
ALLAN ÖTHRINGINN OG AD UPPTAKI I TENGIBOX. I RADHÖS,
PARHÖS OG HLUÐSTAD HÖS ER LEYFLEGT AD TENGA
SAMRÖGLEGAN ÖTHRING EN TENGIBOX OG TENGING VERÐI
VIÐ HVERJA HEIMLAUG.



SNID I TÖFLUVEGG

SKÝRINGAR:
LAGNIR SKULU VERA HULDAR 16mm PIPULAGNIR
OG TAUGAR 3x1,5q
HÆÐ Á TENGLUM SKAL VERA 20cm
HÆÐ Á ROFUM SKAL VERA 110cm
HÆÐ Á VEGGDÖSUM SKAL VERA 200cm
ÞAR SEM ROFAR OG TENGLAR ERU SAMAN SKULU
TENGLAR VERA UNDIR ROFUM.
ÖLL MÁL ERU MIDUD VIÐ FULLFRÁGENGING GÓLF OG
I MIÐJA DÖS.
MÁLSTRAUMUR ROFA OG TENGLA SÉ 10A

DS=DYRASÍMI
L =LOFTNET
TF=TÖLVU OG SIMATENGILL
HS=HREYFISKYNJARI
SR=SJÁLFRVIRKUR ROFI
NEMA ANNARS SÉ GETID



SNID UM INNTAK M=1:50

50mm PL.P FYRIR RAFM. INNTAK+
25mm PL.P FYRIR ÚTILJÓÐS
50mm PL.P FYRIR SIMAINNTAK
50mm PL.P FYRIR SMÁSPENNU
PIÐUR LEGGIST MED VATNSHALLA OG
NÁI ÚT FYRIR LÓÐARMÖRK

RAFLAGNATEIKNISTOFA
THOMAS KAABER RAFIDNFRÆÐINGUR KT.420198-2999
SKÓLAVÖRDUSTIG 3, S 552 1266 FAX 552 8266

SVÖLUÁS 48 HAFNARFIRÐI
FULLNÁÐARTEIKNING
AFSTÖÐUMYND-SNID UM INNTAK
SÖKKULSKAUT-SKÝRINGAR

SK.	BL 01AF 04	MKV. 1:50/500	D. JÚNÍ02	H. TK	T. TK
VERKNR.	1005	TEKN NR.	01	SAMP.	<i>Thomas Kaaber</i>