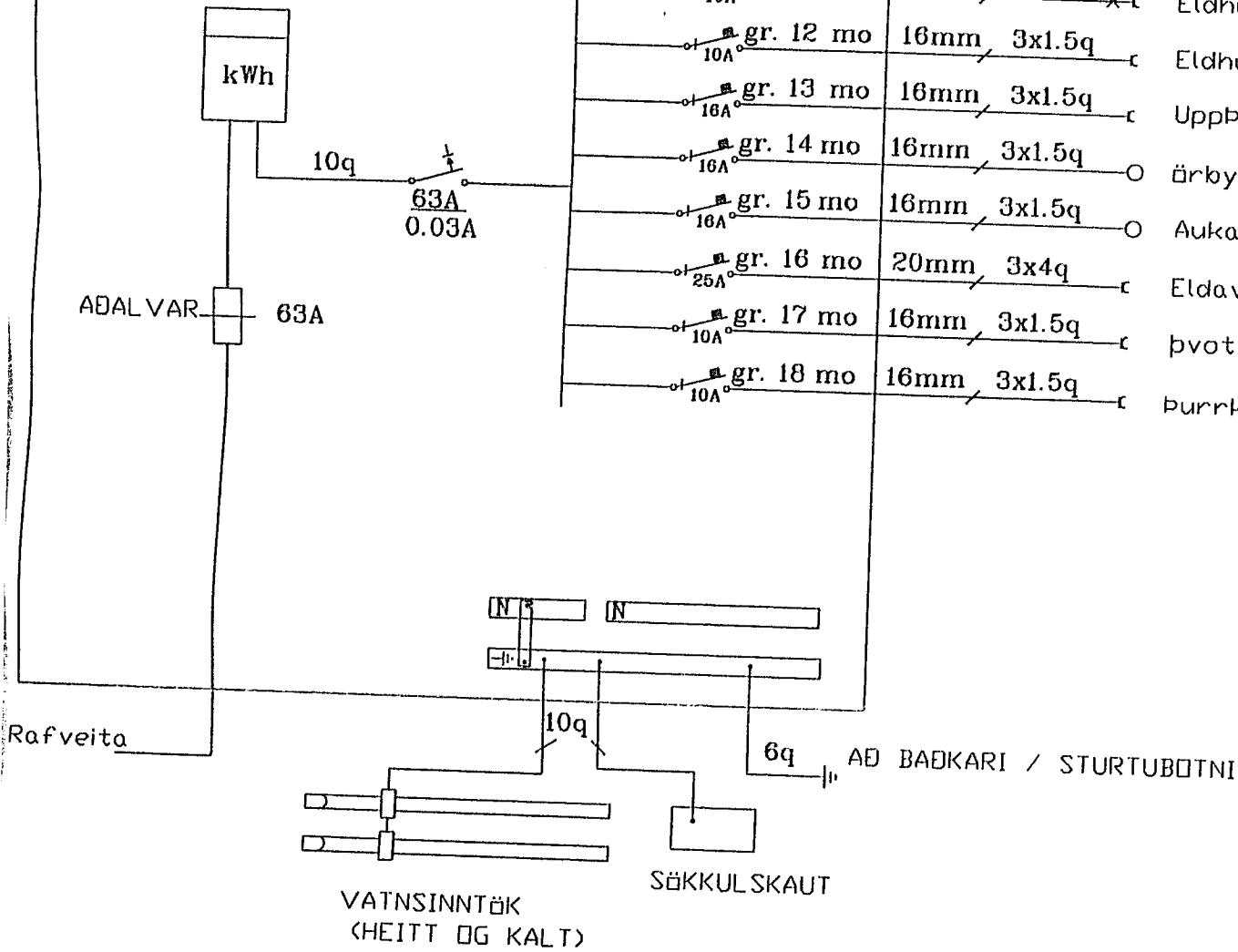


T1

10A	gr. 1 mo	10mm / 3x1.5q	○	Bílgeymsluopnari
10A	gr. 2 mo	16mm / 3x1.5q	✕	Bílageymsla
10A	gr. 3 mo	16mm / 3x1.5q	✕	Tengill í Bílageymslu
10A	gr. 4 mo	16mm / 3x1.5q	✕	Andd., Geymsla, Útiljós
10A	gr. 5 mo	16mm / 3x1.5q	✕	Gangur, Bað
10A	gr. 6 mo	16mm / 3x1.5q	✕	Hjón, Herb.
10A	gr. 7 mo	16mm / 3x1.5q	✕	Stofa
10A	gr. 8 mo	16mm / 3x1.5q	✕	Stigi, Gangur (neðri hæð)
10A	gr. 9 mo	16mm / 3x1.5q	✕	þv., Herb. (neðri hæð)
10A	gr. 10 mo	16mm / 3x1.5q	✕	Herb., Bað, (neðri hæð)
10A	gr. 11 mo	16mm / 3x1.5q	✕	Eldhús
10A	gr. 12 mo	16mm / 3x1.5q	✕	Eldhústenglar
16A	gr. 13 mo	16mm / 3x1.5q	✕	Uppþvottavél
16A	gr. 14 mo	16mm / 3x1.5q	○	örbylgjuofn
16A	gr. 15 mo	16mm / 3x1.5q	○	Aukagrein
25A	gr. 16 mo	20mm / 3x4q	✕	Eldavél
10A	gr. 17 mo	16mm / 3x1.5q	✕	þvottavél
10A	gr. 18 mo	16mm / 3x1.5q	✕	þurrkari



VINGIST Á FASA R.

HÚSVEITA TENGIST Á FASA R.

Smáspenna annað hvort í sér skáp eða í sér hólfi í skáp T1

Sökkulskaut allan bringinn

- 50mm Rafveita
- 50mm Sími
- 50mm Loftnet
- 25mm Aukarör

25mm (Garðlýsing)

HANNAÐ:	GSG	BLAÐ:	2 AF 2	Breyting:		Tafla T1 og afstöðumynd	prasta Áslan
TEIKNAD:	GSG	KVARÐI:	1 : 500	Númer:	Dags:		
DAGSETN.:	Júlí 2001	VERKNR.:	21007				