

Lykilmynd

Ofnalisti dt=35°C				
Öfn Nr.	Staðsetning	Hitabörf W	Mesta lengd mm	Mesta hæð mm
001	Hjól og Vagnar	2800	2000	600
002	Kjallari	600	800	600
003	Geymsla	600	800	600
004	Gangur	1620	1600	600
005	Gangur	1620	1600	600

Ofnalisti dt=35°C				
Öfn Nr.	Staðsetning	Hitabörf W	Mesta lengd mm	Mesta hæð mm
101	Anddyri	500	600	600
102	Þvottur	300	500	600
103	Hjón	1000	1400	600
104	Herbergi	900	1400	600
105	Herbergi	700	500	600
106	Bað	500	500	600
107	Stofa / Eldhúsi	950	1200	300
108	Stofa / Eldhúsi	1900	2400	300
109	Anddyri	500	600	600
110	Þvottur	300	500	600
111	Hjón	950	1400	600
112	Herbergi	900	1400	600
113	Bað	400	500	600
114	Stofa / Eldhúsi	1700	2600	300
115	Stofa / Eldhúsi	500	800	300
116	Anddyri	500	600	600
117	Þvottur	300	500	600
118	Hjón	950	1400	600
119	Herbergi	900	1400	600
120	Bað	400	500	600
121	Stofa / Eldhúsi	500	800	300
122	Stofa / Eldhúsi	1700	2600	300
123	Anddyri	500	600	600
124	Þvottur	300	600	600
125	Hjón	1000	1400	600
126	Herbergi	900	1400	600
127	Herbergi	700	1400	600
128	Bað	400	1400	600
129	Stofa / Eldhúsi	1450	2200	300
130	Stofa / Eldhúsi	1450	2200	300

Ofnalisti dt=35°C				
Öfn Nr.	Staðsetning	Hitabörf W	Mesta lengd mm	Mesta hæð mm
201	Anddyri	500	600	600
202	Þvottur	300	500	600
203	Hjón	1000	1400	600
204	Herbergi	900	1400	600
205	Herbergi	700	500	600
206	Bað	500	500	600
207	Stofa / Eldhúsi	950	1200	300
208	Stofa / Eldhúsi	1900	2400	300
209	Anddyri	500	600	600
210	Þvottur	300	500	600
211	Hjón	950	1400	600
212	Herbergi	900	1400	600
213	Bað	400	500	600
214	Stofa / Eldhúsi	1700	2600	300
215	Stofa / Eldhúsi	500	800	300
216	Anddyri	500	600	600
217	Þvottur	300	500	600
218	Hjón	950	1400	600
219	Herbergi	900	1400	600
220	Bað	400	500	600
221	Stofa / Eldhúsi	500	800	300
222	Stofa / Eldhúsi	1700	2600	300
223	Anddyri	500	600	600
224	Þvottur	300	600	600
225	Hjón	1000	1400	600
226	Herbergi	900	1400	600
227	Herbergi	700	1400	600
228	Bað	400	1400	600
229	Stofa / Eldhúsi	1600	2200	300
230	Stofa / Eldhúsi	1600	2200	300

Hitalagnir Skýringar

Hitalagnir skulu vera úr svörtum stálþöpum með skruðum tengistykjum samsvarandi DIN 2440. Frágangur lagna skal vera samkv. gildandi reglugerðum Greinar að einstökum öfnum skulu vera 10 mm nema annað sé tilgreint á teikningum. Fjarlægð á milli festinga Notamál Fjarlægð 15-32 mm 2,5 m 40-50 mm 3,0 m Einangra skal lagnir með 20mm glerular hökum. Á alla öfna komi sjálfvirkir öfniokkar, stillile og loftskrútur. Lagnir skal þrýstiprófa við 6 bór. og skal þrýstingur standa amk. 24 tíma án þess að falla.

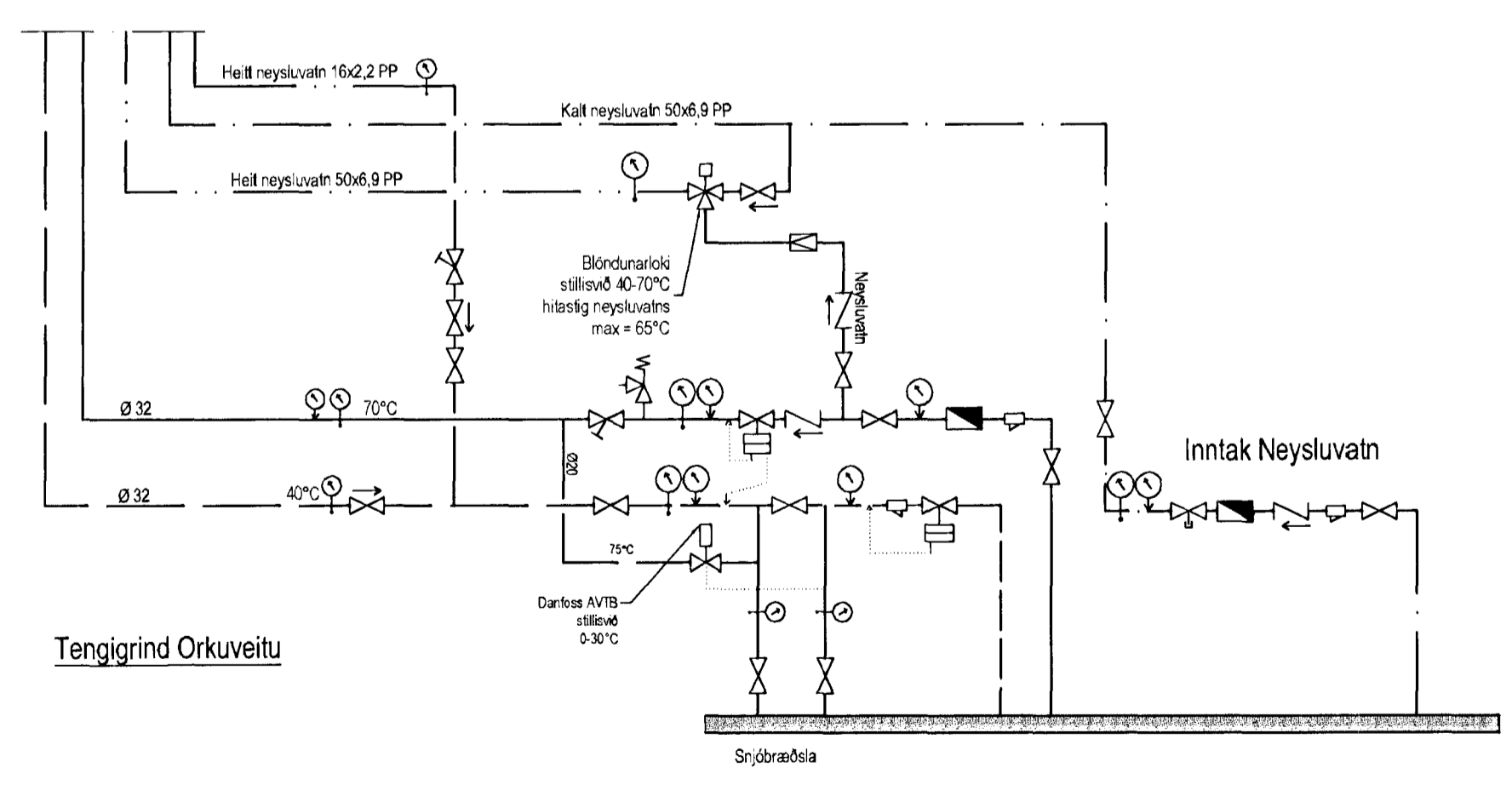
Neysluvatnslagnir Skýringar

Neysluvatnslagnir og tengi fyrir heitt og kalt vatn skulu vera PP (polypropylene) lagnir af gerðinni Fusiotherm laser composite pipe SDR 7.4 frá Aquatherm og SHT-PP frá Aquatherm. Fara skal eftir leiðbeiningum framleiðanda um notkun og meðferð efniðs svo og IS-67 og DS-439. Festa skal lagnir með vöðukenndum festingum. Mesta fjarlægð á milli festinga Notamál Fjarlægð 20 mm 85 sm 25 mm 95 sm 32 mm 110 sm 40 mm 125 sm 50 mm 145 sm 63 mm 165 sm Einangra skal lagnir með ádragsseingnum. Lóðréttar stöðlagnir eru hlutar með eldvarnarköðu.

Fráveitilagnir Skýringar

Fráveitilagnir innanhúsi skulu vera úr stýpujúrn. Pipur skal setja saman með múlfum úr ryðfúsi stáli og með þéttingu úr gúmmi. Allt efni skal vera samsvarandi að gerð og gæðum. Allar beygjur og greinar skulu gerðar með vöðgandi tengistykjum. Nota skal hjóðseingrandi burðarfestingar á lóðréttar lagnir.

- Tákn
- Renniloki
 - Sla
 - Einstreypiloki
 - Valtstærir
 - Tæmingaríki
 - Þrýstingur
 - Hítamál
 - Öryggiloki
 - Þrýstingur
 - Stöðluki
 - Darforis AVTB
 - Dæla
 - Lofta
 - Þrýstingur



Útgáfa	Breyting	Dagsetning	Hannab
Sveinbjörn Hinriksson Byggingatæknifræðingur Kt. 160951-2529 Brekkuvegur 8 Hafnarfirði Sími: 555-4008, 861-5661 Netfang: svennis@simnet.is		Staður Dalsás 4 Hafnarfirði Skýring Ofnalistar, Skýringar	
Hannab / Teiknad	Kvarði	Dagsetning	Verkr. / Teikn.nr.
		15.02.13	08-12 / 2-10