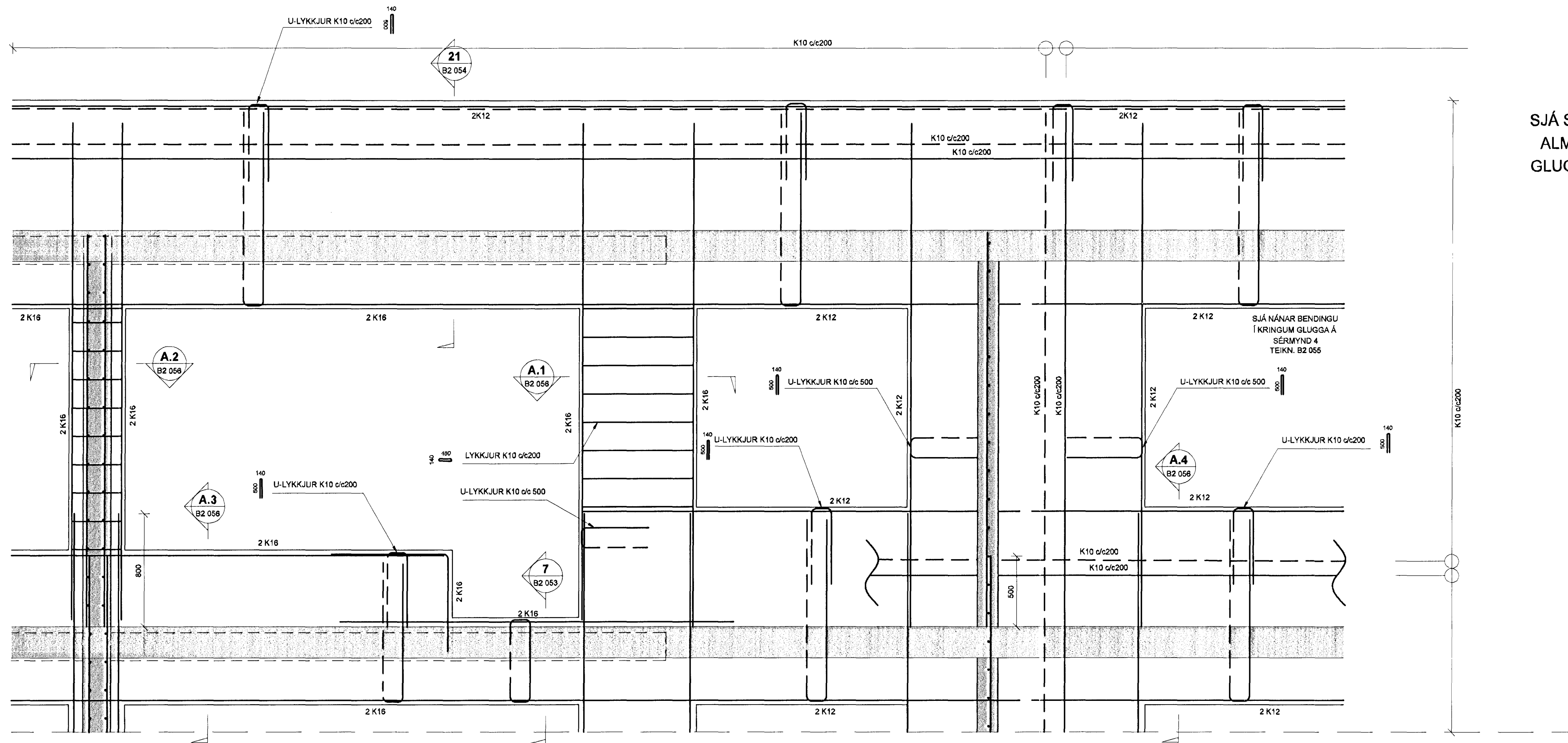


A SNID  
B2 051 1:20

5. HÆÐ



SJÁ SÉRMYND 4, TEIKN. B2 055, UM ALMENNA BENDINGU Í KRINGUM GLUGGAOP Í ÚTVEGG BYGGINGAR MINNI EN 1800x1800.

Samþykkt bann  
21. febrúar 2013  
Byggingulitunni í Hafnarfirði  
F.h. Heiður S. Gunnarsson

SKÝRINGAR

Punktalína táknar veggir ofan plötu.  
Másetningar á veggjum ofan botnplötu eru einungis másetningar vegna tengjanna. Nánari másetningar á hurðum og veggjum sjá teikningu arkitekts.

BENDING:

Tengjárn upp í veggri efri hæðar standa minnst 500 mm upp úr plötu.

Í alla 200mm veggenda og kringum öll op komi 2 K16 bundinn í lykklur.  
Í alla 150 mm veggenda og kringum öll op komi 2 K12 bundinn í lykklur.  
Lykklur K10 c/c 200



Ekki má skeyta saman fleiri en, 3. hvert járn í þversniði. Ekki má skeyta efribrúna járnnum saman yfir veggjum, súlum og bitum.

STEYPUMÓT:

Bitu- og plötumót skulu hafa yfirhæð L/300 af fjarlægð milli fasta punkta.

STEYPUKÓTAR - SJÁ TEIKNINGU ARKITEKTS

RL = Rásir í plötu við lagnakjarna fyrir gegnumstreymi niðurföll. Sjá sérmynd 3, teikn. B2 054

TILVÍSANIR:

Almenn skýringar: Sjá teikningu nr. 12151-B0 000

Hæðarkótar á plötum og másetningar á veggjum: Teikning arkitekts

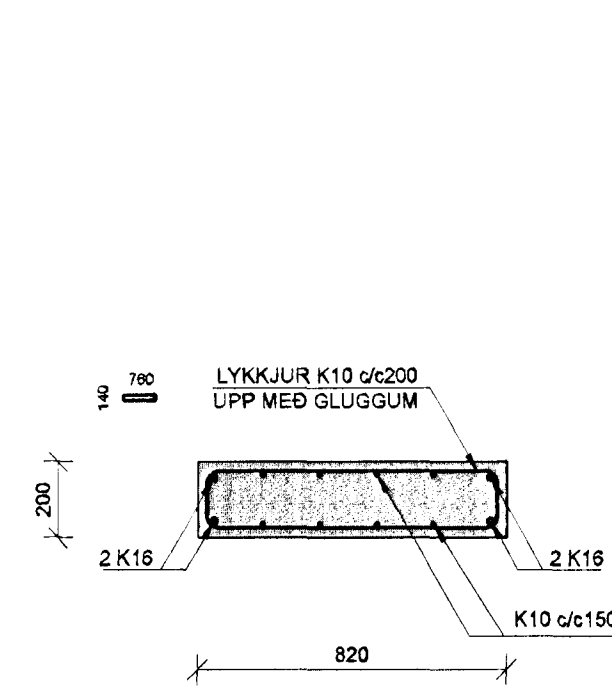
Göt í plötum og veggjum: Sjá gatateikningu

Almenn bending fyrir rásir, súlur, op og stökkagöt: Sjá sérmyndir 1-3, teikn. 12151-B2 054

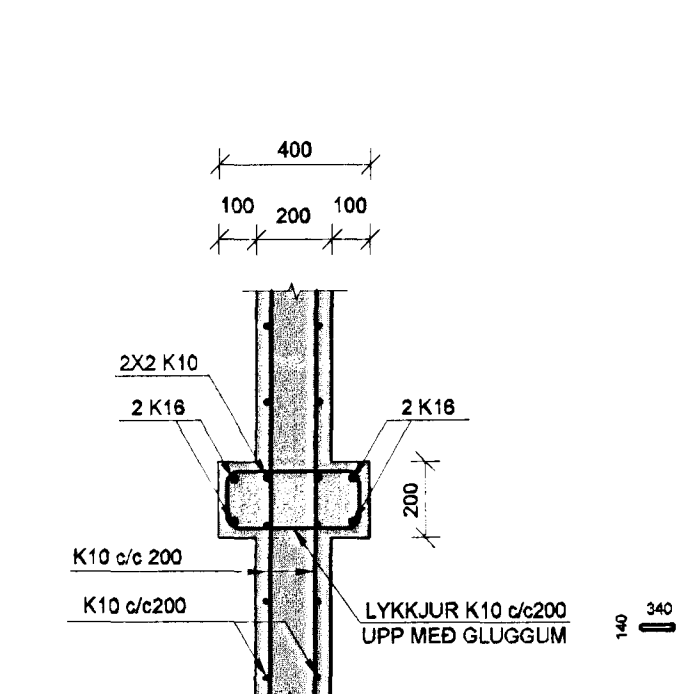
BROTPOLSFLOKKUR STEYPU:

SJÁ BL. NR. 12151-B0 000

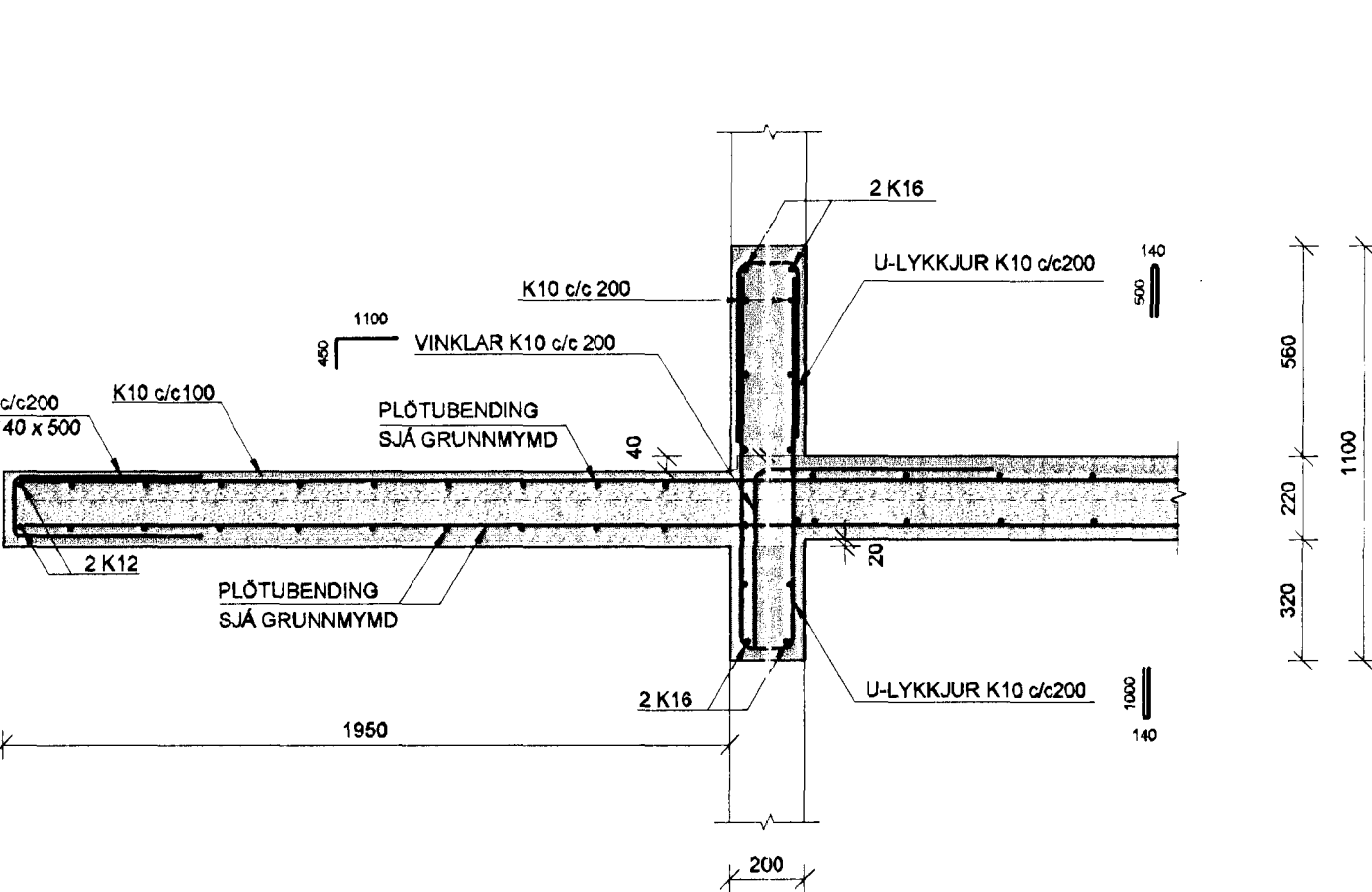
A.1 SNID  
B2 056 1:20



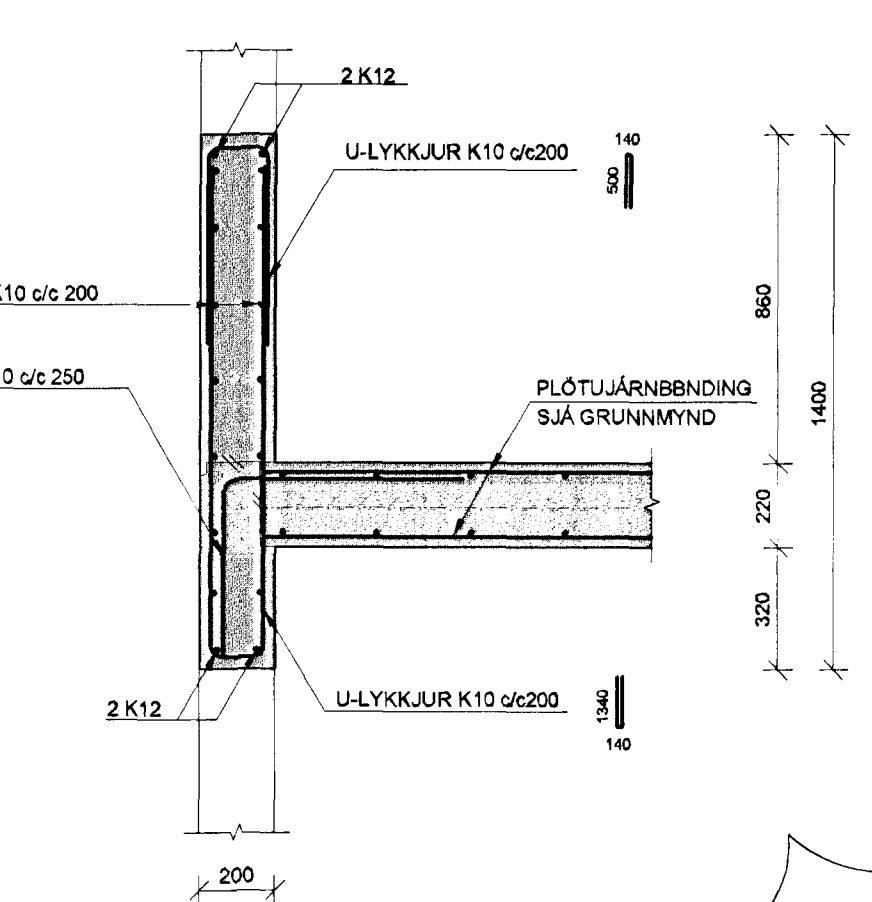
A.2 SNID  
B2 056 1:20



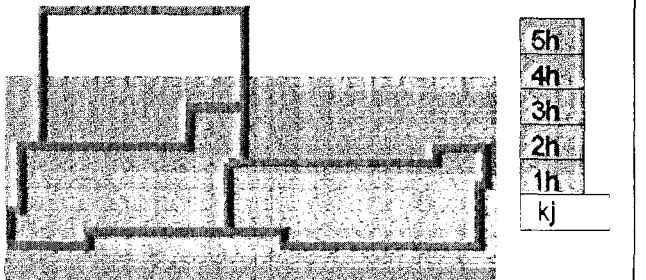
A.3 SNID  
B2 056 1:20



A.4 SNID  
B2 056 1:20



Skipalón 1



ASK  
ASK - 80 SAMRÆMINGARÖNDUNIR  
FARNAÐS OG/ELLISFRÁHAFNIR

26. feb. 2013  
A 22.02.13 Leiddréttá járn kringum gluggaop og stökkagöt  
Útg. Dags. Skýring

VSB

VERKFRÆÐISTOFA

B.E.JARHRAUN 20 • 220 HAFNARFJÖRDUR - KENNIT. 710706-2899  
vsh@vsh.is • Sími 585 8600 • Fax 585 8610 • www.vsh.is

Áritun sérhönnuðar  
Björn Guðlafsson  
Kf. 180550 4889 • bjorn@vsh.is

Verkið er  
SKIPALÓN 1  
221 HAFNARFIRÐI

Verkið er  
Burðarvirki  
Veggir og plata, 1. - 5. hæð  
Sníð og sémyndir

Hannað	Teiknað	Yfirfarð	Kvarði	Slóa
JÓE	JÓE/GG	BG	1:20	/ A1

Dags.	Verkefni	Teikning	Útgáfa
20.12.2012	12151	1 B2 056	A

V:\2012\2151\_Skipalón\_1-7\_Hafnarfirdir\Teikningar\2-Projekt\_Navigatort\12151\_Skipalón\_1-7\_SniedarSAT\_B2\_055\_057.dwg