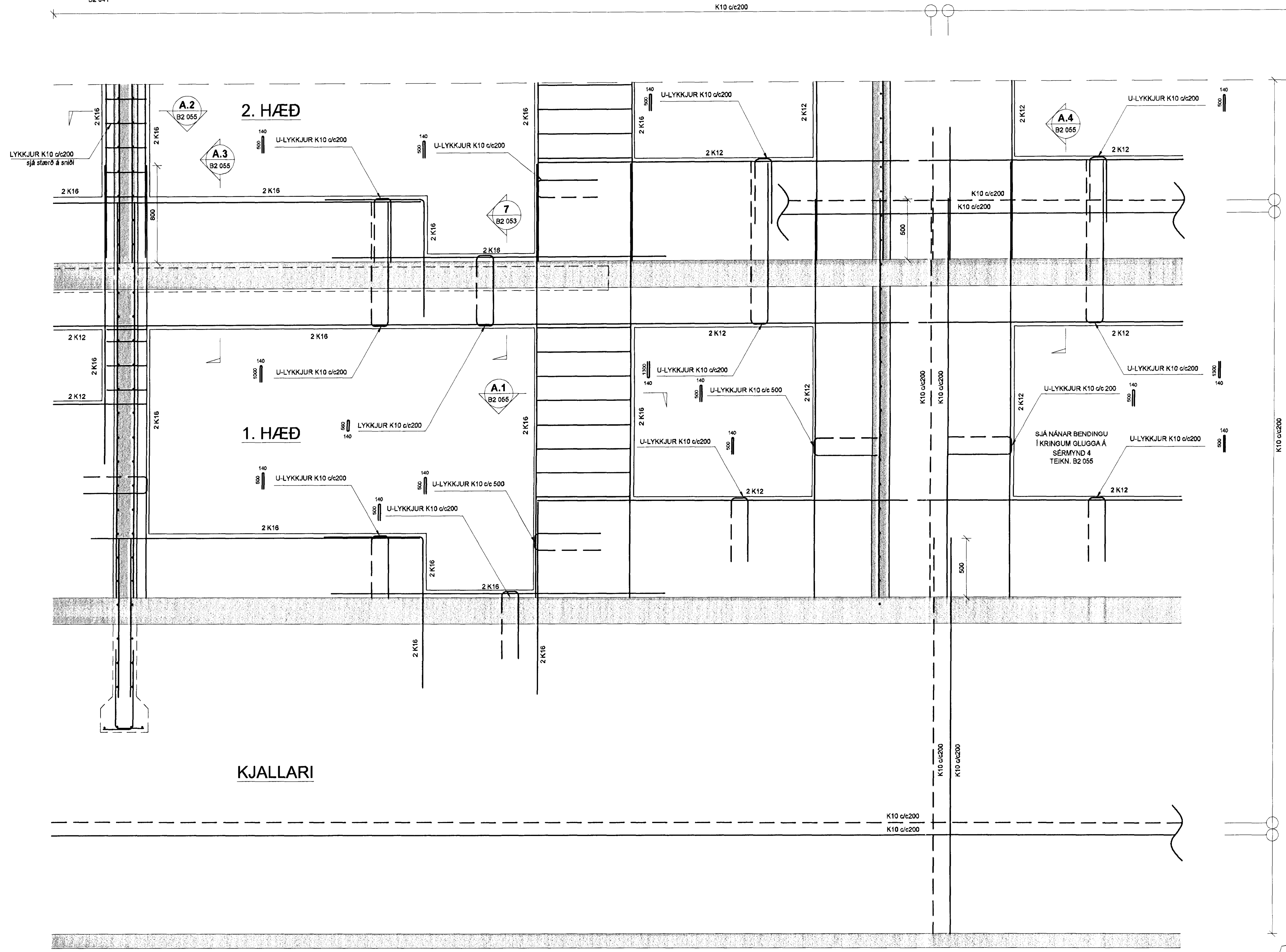
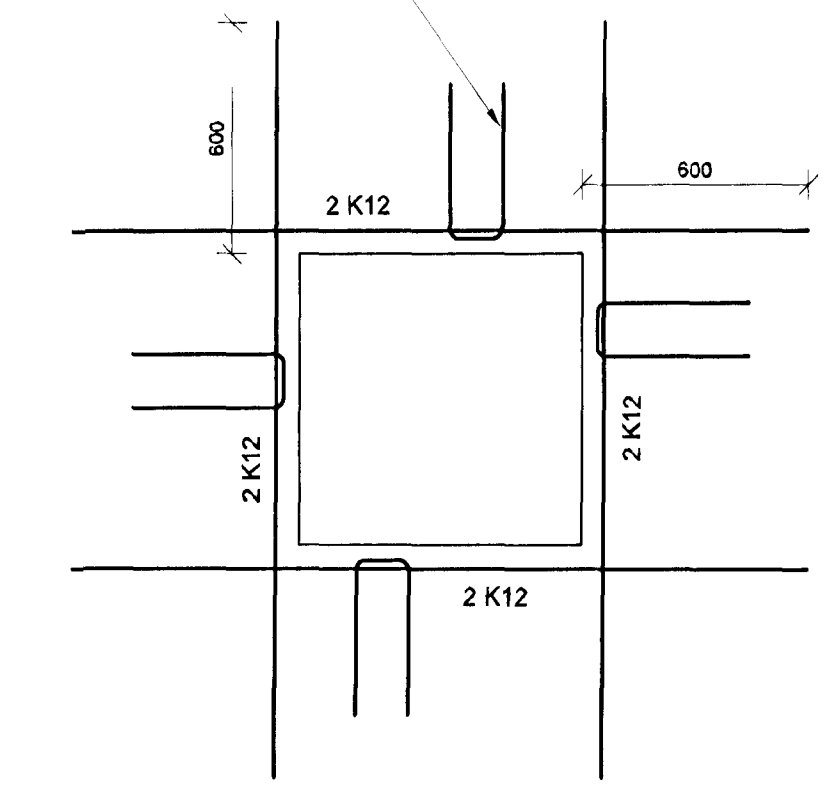


**A** SNID  
B2 011 1:20  
B2 021  
B2 031  
B2 041

**2. - 4. HÆÐ ER EINS OG 1. HÆÐ**



U-LYKKJA K10c/c200  
L=500x140 - FYRIR 200 ÚTVEGGI



**SÉRMYND 4**  
1:20

ALMENNT SNID FYRIR GLUGGAOP,  
MINNI EN 1800x1800, Í ÚTVEGGJUM  
BYGGINGAR KOMI MINNST 2K12  
BUNDINN Í LYKKJUR K10 c/c 200

Samþykkt þann  
21. febrúar 2013  
Byggingufulltrúi / Hafnarfirði  
F.H. Verfur S. Gunnlaugsson

**SKÝRINGAR**

Punktalína táknar vegg fyrir ofan plötu.  
Málsetning á veggjum ofan botnplötu eru einungis málsetningar vegna tengjárnanna. Nánari málsetningar á hurðum og veggjum sjá teikningu arkitekts.

**BENDING:**

Tengjárn upp í vegg efri hæðar standa minnst 500 mm upp úr plötu

Í alla 200mm veggenda og kringum öll op komi 2 K16 bundinn í lykkjur  
Í alla 150 mm veggenda og kringum öll op komi 2 K12 bundinn í lykkjur  
Lykkjur K10 c/c 200

U-Lykkjur:  
Standa skeytilengd upp fyrir efribrún plötu og bindast í neðribrún plötu.

Ekki má skeyta saman fleiri en, 3. hvert járn í þversniði.  
Ekki má skeyta efribrúna járnnum saman yfir veggjum, súlum og bitum

**STEYPUMÓT:**

Bit- og plötumót skulu hafa yfirhæð L/300 af fjarlægð milli fasta punkta.

STEYPUKÓTAR - SJÁ TEIKNINGU ARKITEKTS

RL = Rásir í plötu við lagnakjarna fyrir gegnumstreymis niðurföll. Sjá sérmynd 3, teikn. B2 054

**TILVÍSANIR:**

Almennar skýringar:  
Sjá teikningu nr. 12151-B0 000

Hæðarkótar á plötum og málsetningar á veggjum:  
Teikning arkitekts

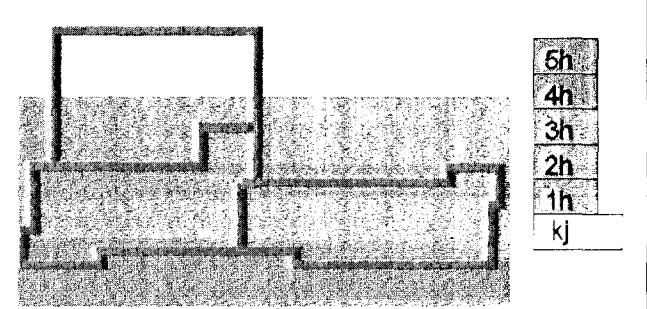
Göt í plötum og veggjum:  
Sjá gatafateikningu

Almenn bending fyrir rásir, súlur, op og stökkagöt:  
Sjá sérmyndir 1-3, teikn. 12151-B2 054

BROTÞOLSFLOKKUR STEYPU:

SJÁ BL. NR. 12151-B0 000

**Skipalón 1**



26. feb. 2013

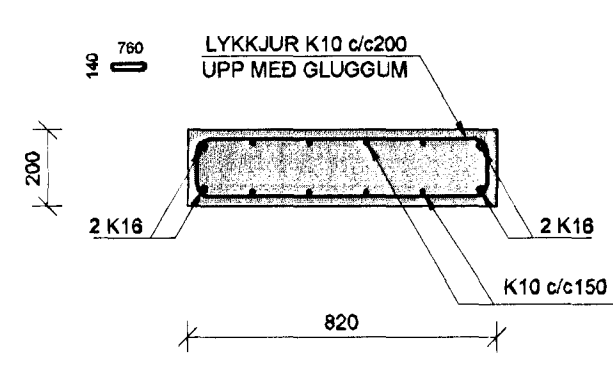
A. 22.02.13 Leiðrétta járn í kringum glugga og þy sérmynd 4 og 5. Sjá B2 054 B0  
Útg. Dags. Skýring Hannabáryfirand

**VSB**  
VERKFRÆDISTOFA

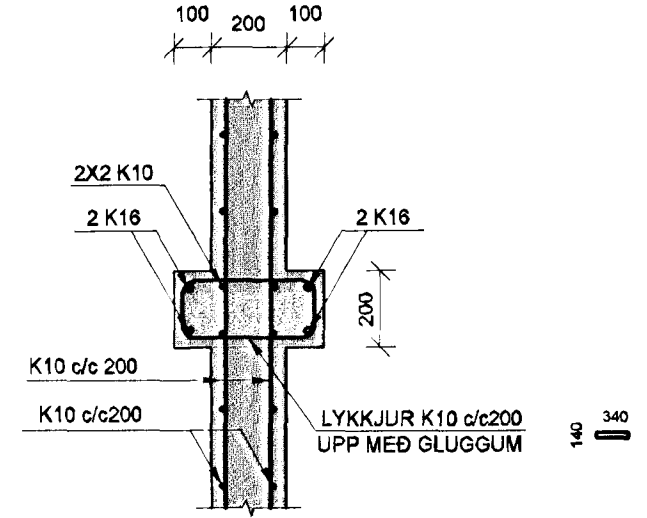
B.ÆJARHRAUN 20 • 220 HAFNARFJÖRDUR • KENNITI 710796-2899  
vab@vsb.is • Sími 585 8800 • Fax 585 9810 • www.vsb.is

Áritun sérhönnuðar Björn Guðafsson Kf. 180550 4889 • bjorn@vsb.is	<i>Björn Guðafsson</i>
Verkhúsi <b>SKIPALÓN 1</b> 221 HAFNARFIRÐI	
Verkhúsi Burðarvirki Veggir og plata, 1. - 5. hæð Snið og sérmyndir	
Hannabá JÓE	Sísa
Teiknað JÓE/GG	-
Yfirfarð BG	-
Kvarði 1:20	/ A1
Dags. 20.12.2012	Útgáfa
Verkefni 12151	A
Teikning 1 B2 055	

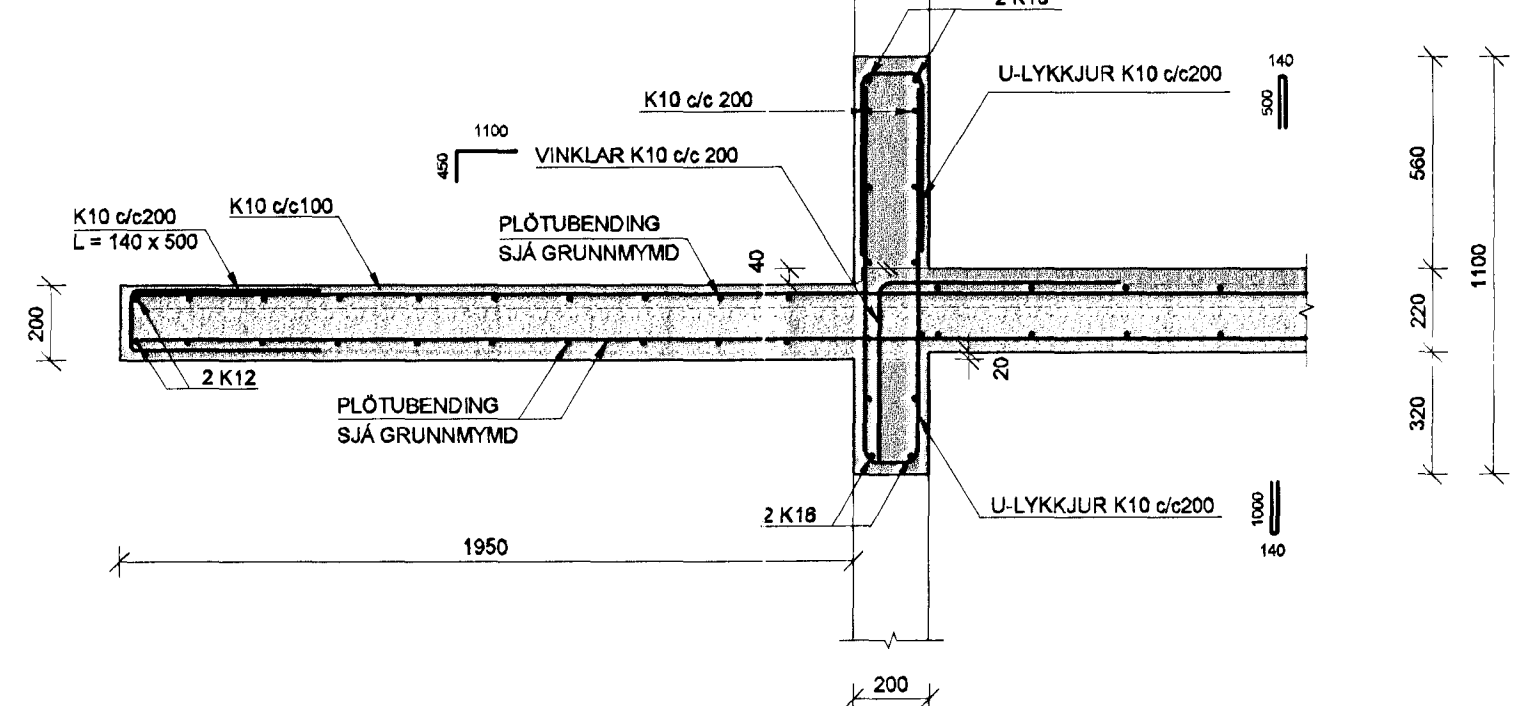
**A.1** SNID  
B2 055 1:20



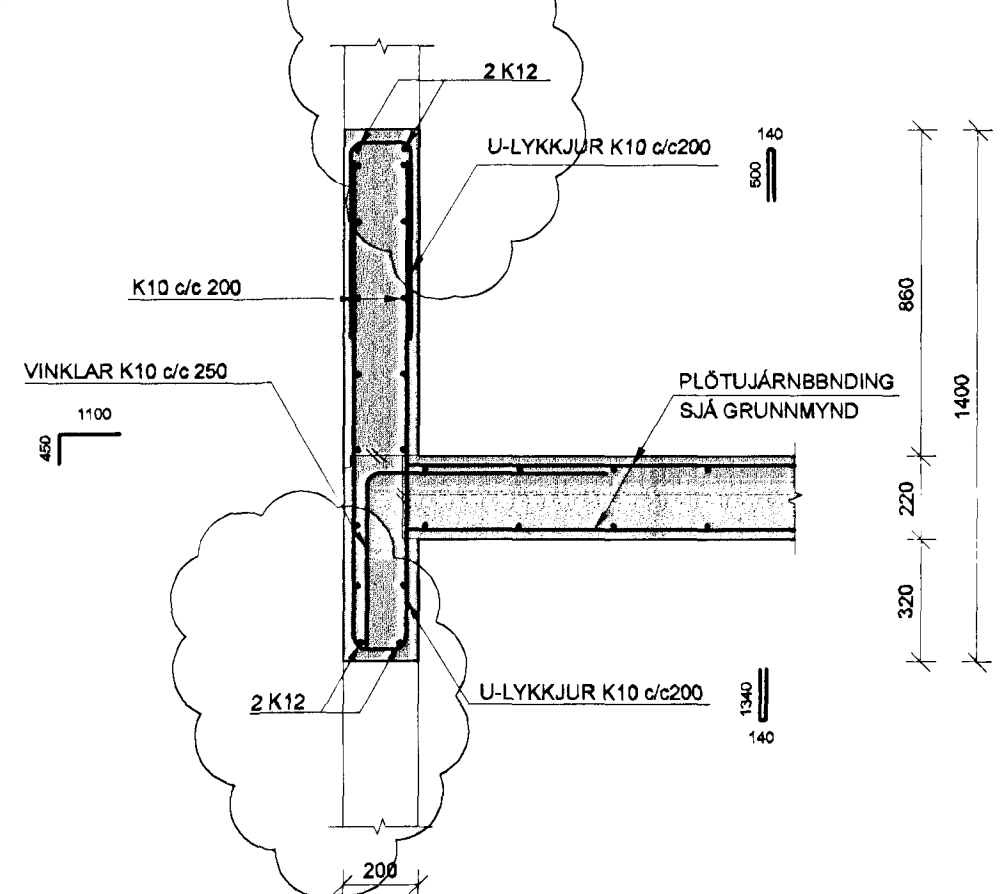
**A.2** SNID  
B2 055 1:20



**A.3** SNID  
B2 055 1:20



**A.4** SNID  
B2 055 1:20



V:\2012\2151\_Skipalón 1-7\_Hafnarfirði\Tilteikning\2-Projekt\_Navigatort\2-Skipalón 1\7-Snið\B2 055-007.dwg