

**SKÝRINGAR**

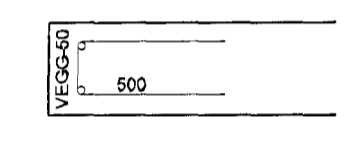
SKYGGÐ SVÆÐI TÁKNA UNDIRSTÖÐUKLOSSA EN ÓSKYGGÐ SVÆÐI VEGGI FYRIR OFAN.

MÁLSETNINGAR Á VEGGJUM OFAN BOTNPLÖTU ERU EINGNIS MÁLSETNINGAR VEGNA TENGLIARNA. NÁNARI MÁLSETNINGAR Á HURÐUM OG VEGGJUM SJÁ TEIKNINGAR ARKITEKTS.

**BENDING:**

TENGLIARN UPP Í KJALLARAVEGGI ERU K10 c/c 200 Í BÁÐAR BRÚNIR OG STANDA MINNST 700 UPP ÚR UNDIRSTÖÐUKLOSSA SJÁ NÁNAR SÉRMYND.

Í ALLA 200mm VEGGI KOMI 2K16 BUNDINN Í LYKKJUR Í ALLA 150 mm VEGGI KOMI 2K12 BUNDINN Í LYKKJUR LYKKJUR K10 c/c 200



GK = ENDANLEGUR KÓTI - SJÁ TEIKNINGU ARKITEKTS

**TILVÍSANIR:**

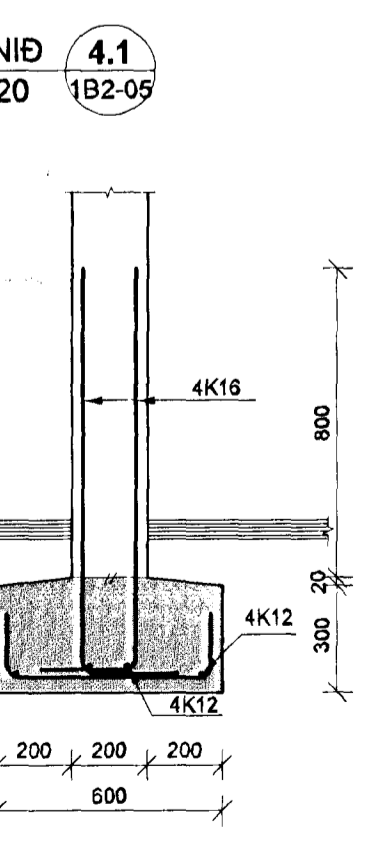
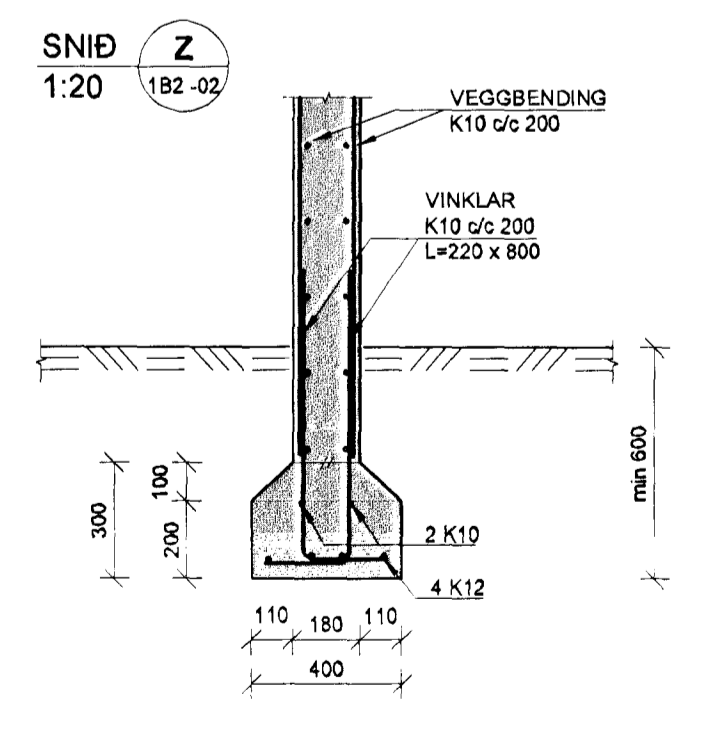
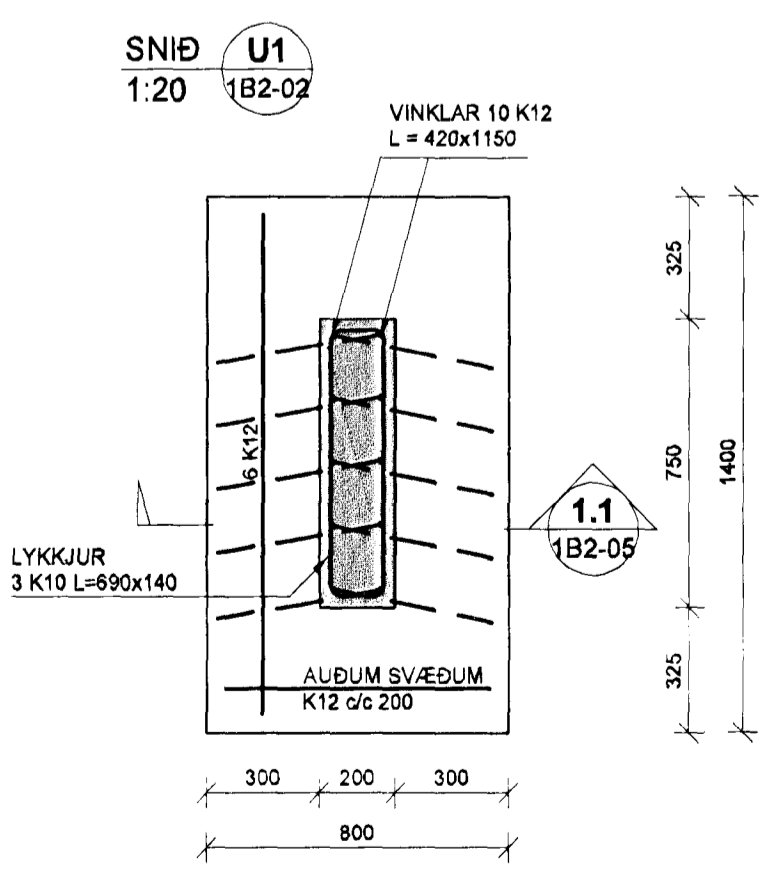
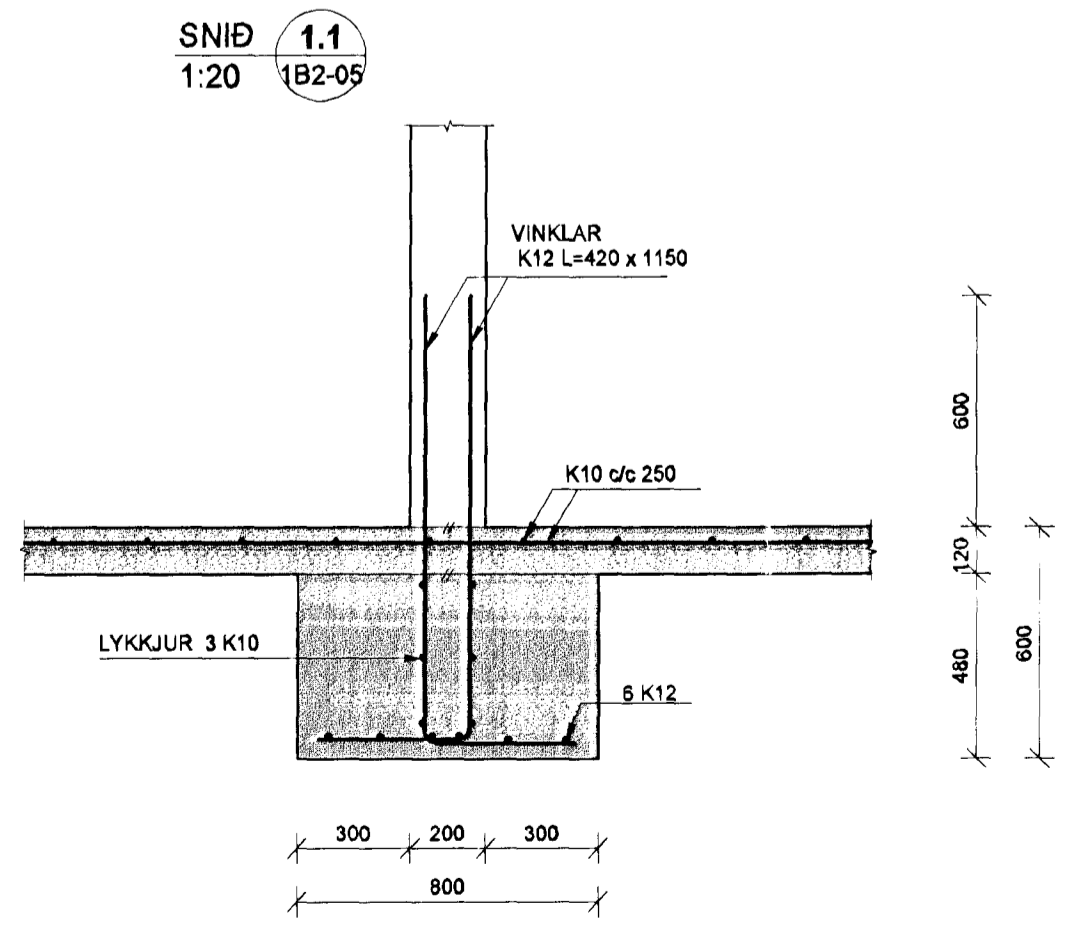
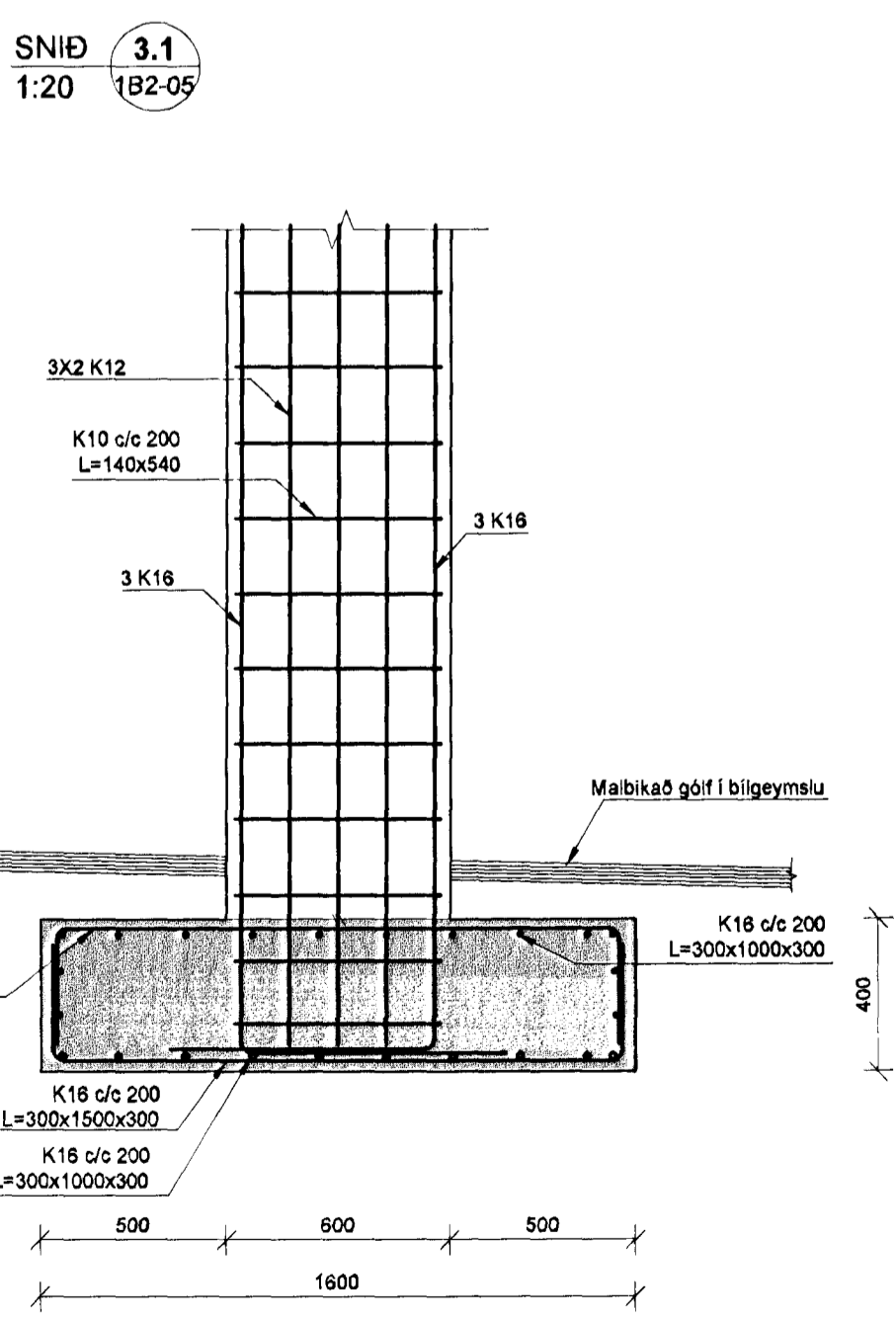
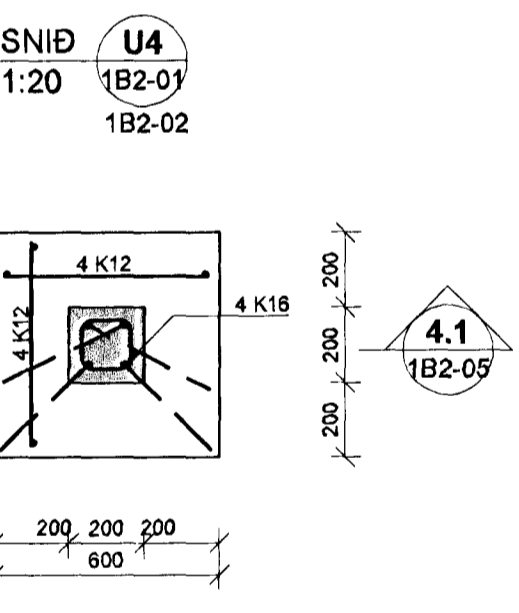
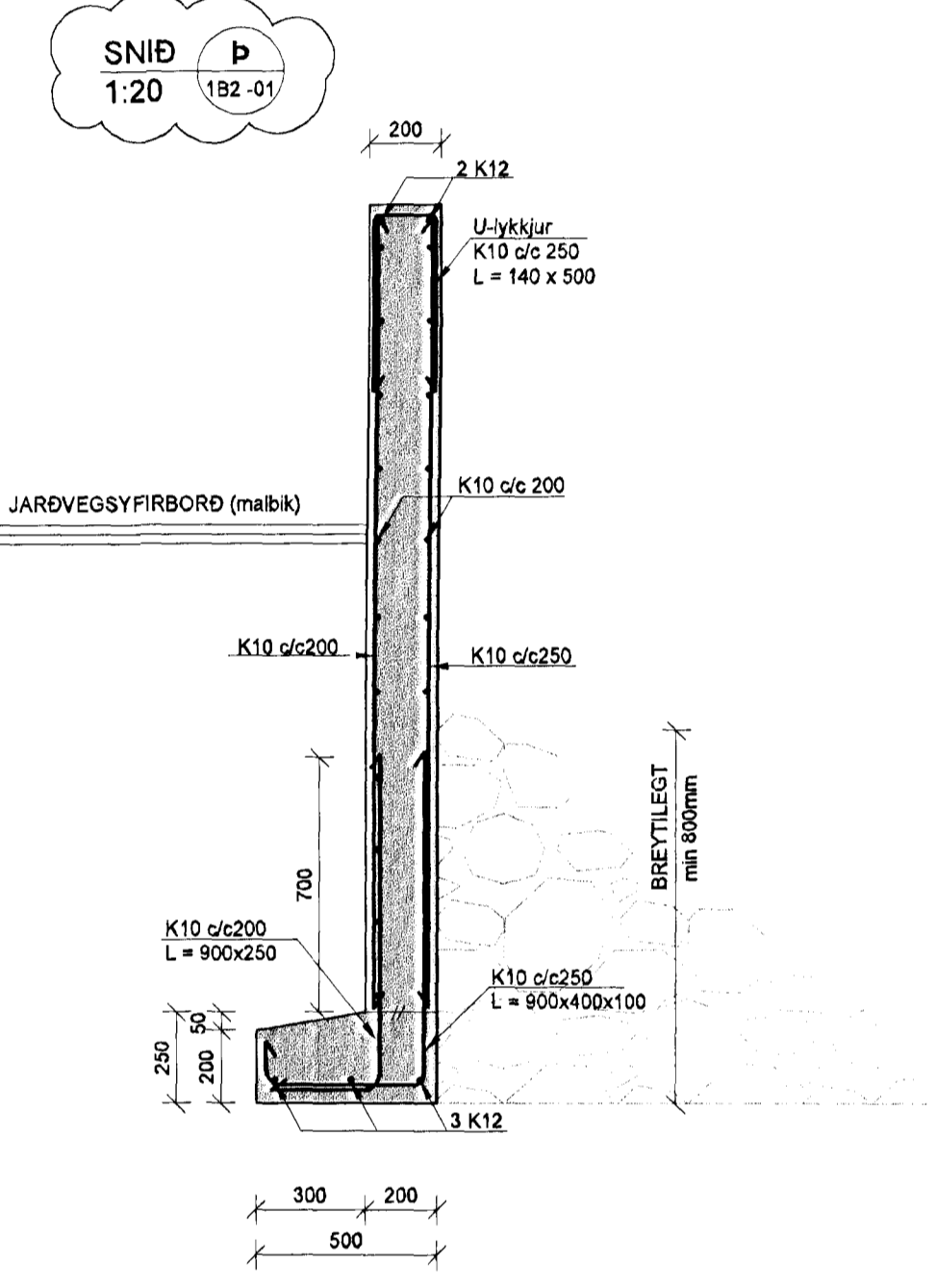
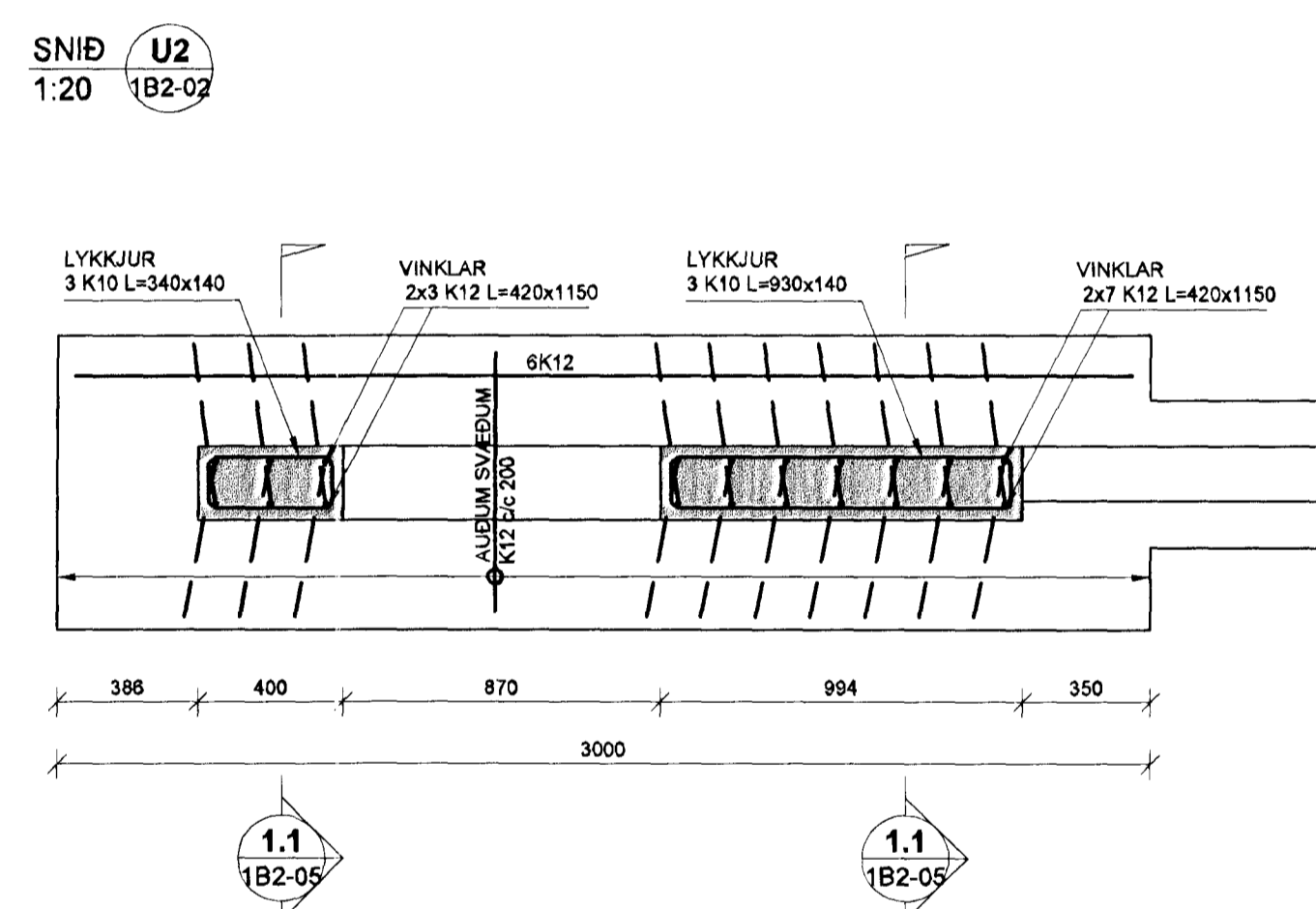
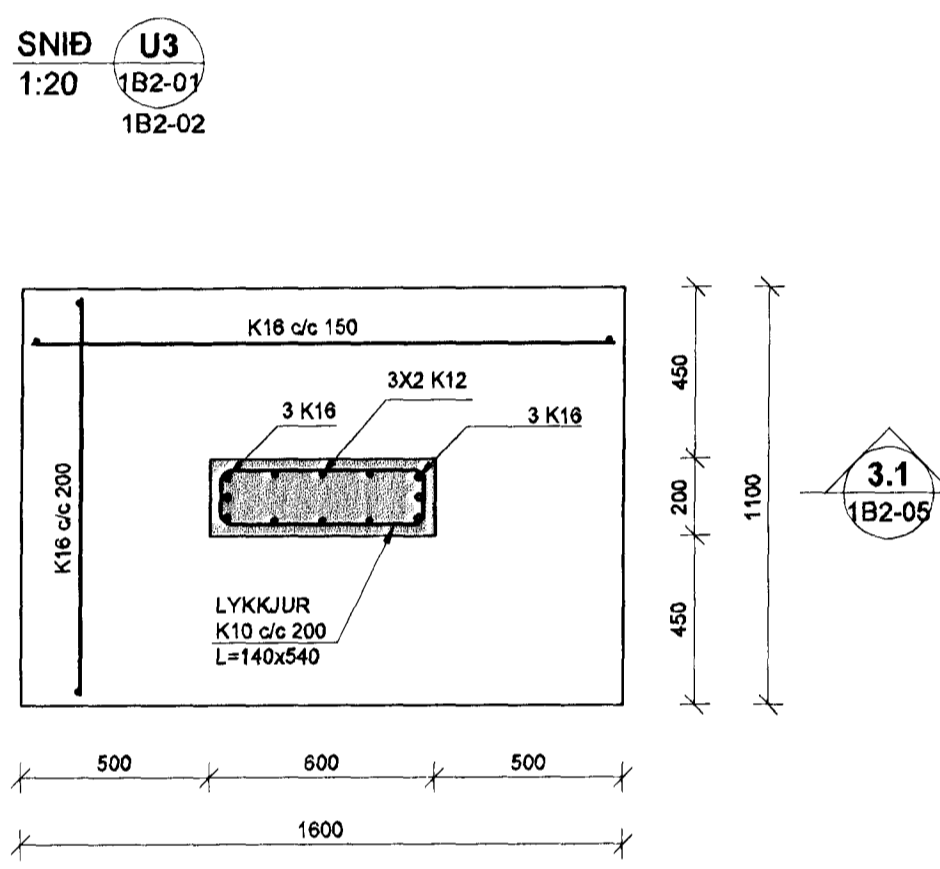
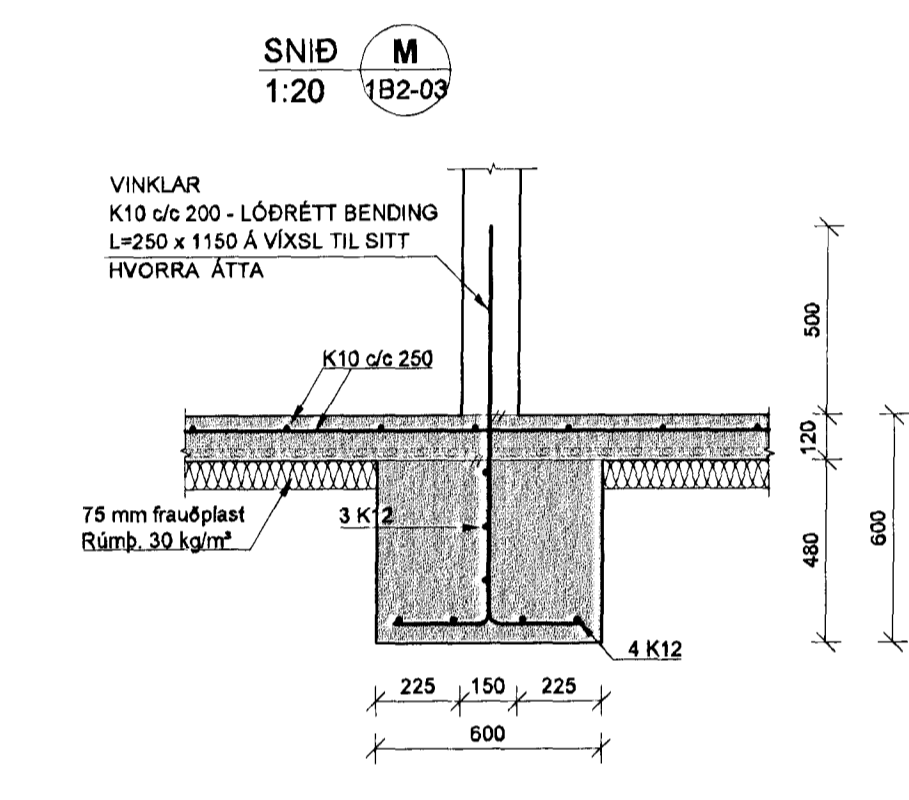
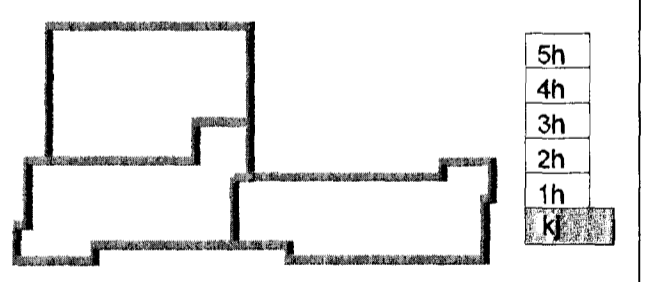
ALMENNAR SKÝRINGAR: SJÁ TEIKNINGU NR. B0 000

MÁLSETNINGAR Á VEGGJUM: TEIKNING ARKITEKTS

GÓT Í UNDIRSTÖÐU VEGGJUM: TEIKNING LAGNAHÖNNUDA

**BROTÞOLSFLOKKUR STEYPU C25**

**Skipalón 1**



ASK  
26. feb. 2013  
B 22.02.13 Snid b leiddrett (stoðveggur) JÓE/BG  
A 04.02.13 Ný snid b og Z JÓE/BG  
Útg. Dags. Skýring Hannafriðir



VERKFRÆÐISTOFA

BÆJARHÁLN 20 • 220 HAFNARFJÓRDUR • KENNIT. 710796-2899  
vsb@vsb.is • Sími 585 8600 • Fax 585 8610 • www.vsb.is

Artun skýrninguvar	Björn Guðlafsson	Yfirfarð	Kvarði	Síða
Verkefni	KL 190550 4888 • Björn@vsb.is	BG	1:20	/ A1
Verkefni	SKIPALÓN 1	BG	1:20	/ A1
Verkefni	221 HAFNARFIRDI	BG	1:20	/ A1
Verkefni	Burðarvirki	BG	1:20	/ A1
Verkefni	Undirstöður	BG	1:20	/ A1
Verkefni	Snid	BG	1:20	/ A1
Dags.	27.11.2012	Verkefni	12151	Utgáfa
Dags.	27.11.2012	Verkefni	1 B2-05	B

V:\2012\12151\_Skipalón\_1\_7\_Hafnarfirði\Teikningar\22-Þryggt\_Verkefni\Verkefni\12151\_Skipalón\_1\_7\_Snid\Snid\1B2-05.dwg