

SKÝRINGAR

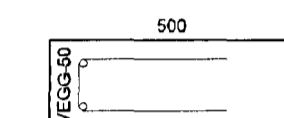
Punktalína táknar vegg fyrir ofan plötu.

Másetning á veggjum ofan botnplötu eru einungis másetningar vegna tengjárnanna. Nánari másetningar á hurðum og veggjum sjá teikningu arkitekts.

BENDING:

Tengjárn upp í vegg efri hæðar standa minnst 500 mm upp úr plötu

Í alla 200mm veggenda og kringum öll op komi 2 K16 bundinn í lykkjur
Í alla 150 mm veggenda og kringum öll op komi 2 K12 bundinn í lykkjur
Lykkjur K10 c/c 200



U-Lykkjur:
Standa skeytlendi upp fyrir efribrún plötu og bindast í neðri járn plötu.

Ekki má skeyta saman feiri en, 3. hvert járn í þversniði. Ekki má skeyta efribrúna járnun saman yfir veggjum, súlum og bitum

STEYPUMÓT:

Bitu- og plötumót skulu hafa yfirhæð L/300 af fjarlægð milli fasta punkta.

STEYPUKÓTAR - SJÁ TEIKNINGU ARKITEKTS

RL = Rásir í plötu við lagnakjarna fyrir gegnumstreymis niðurföll. Sjá sérmýnd 3, teikn. B2 054

TILVÍSANIR:

Almennar skýringar:
Sjá teikningu nr. 12151-B0 000

Hæðarkótar á plötum og másetningar á veggjum:
Teikning arkitekts

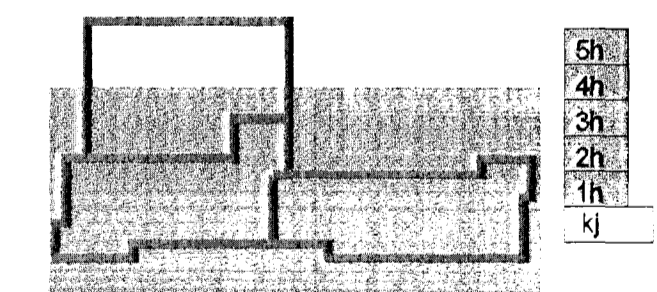
Göt í plötum og veggjum:
Sjá gatateikningu

Almenn bending fyrir rásir, súlur, op og stokkagöt:
Sjá sérmýndir 1-3, teikn. 12151-B2 054

BROTÞOLSFLOKKUR STEYPU:

SJÁ BL. NR. 12151-B0 000

Skjalón 5



26. feb. 2013

A 22.02.13 Leiðrétta járn kringum glugga í
Útg. Dags. Skýring Hannas/Yfirfand



VERKFRÆÐISTOFA

BÆJARHRAUN 20 • 220 HAFNARFJÖRDUR • KENNT. 710796-2899
vsb@vsb.is • Sími 585 8600 • Fax 585 8610 • www.vsb.is

Áritun sérhönnuðar
Björn Guðafsson
NÚ. 180550 4889 • bjorn@vsb.is

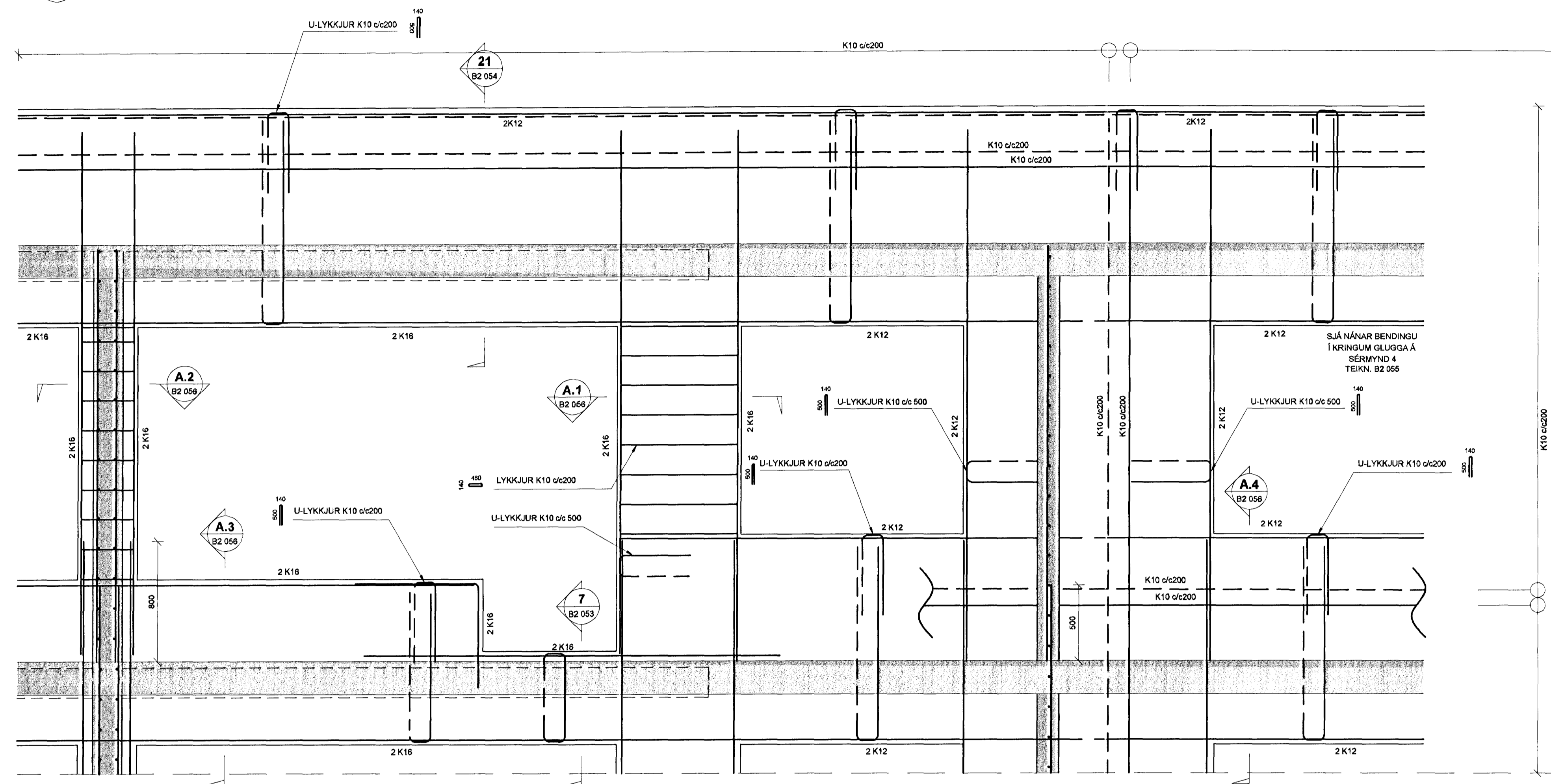
Verkið:
SKIPALÓN 5
221 HAFNARFIRÐI

Verkið er:
Burðarvirki
Veggir og plata, 1. - 5. hæð
Sníð og sérmýndir

Hannað JÓE	Teiknað JÓE/GG	Yfirfand BG	Kvarði 1:20	/ A1	Síða A
Dags. 20.12.2012	Verkið nr. 12151	Teikning 5 B2 056	Útgáfa		

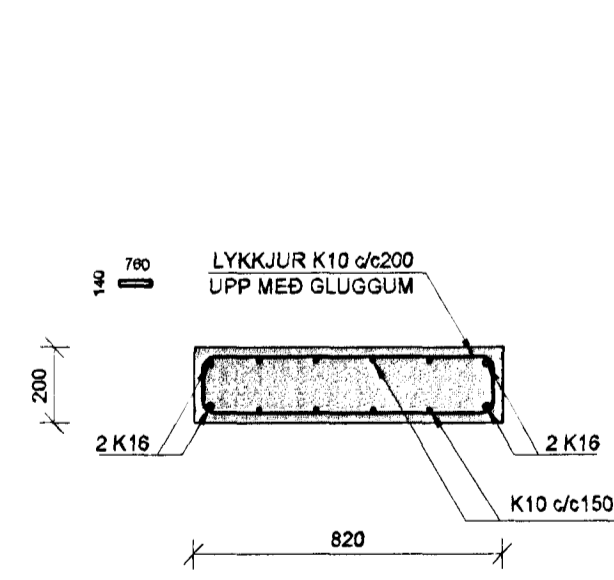
A SNID
B2 051 1:20

5. HÆÐ

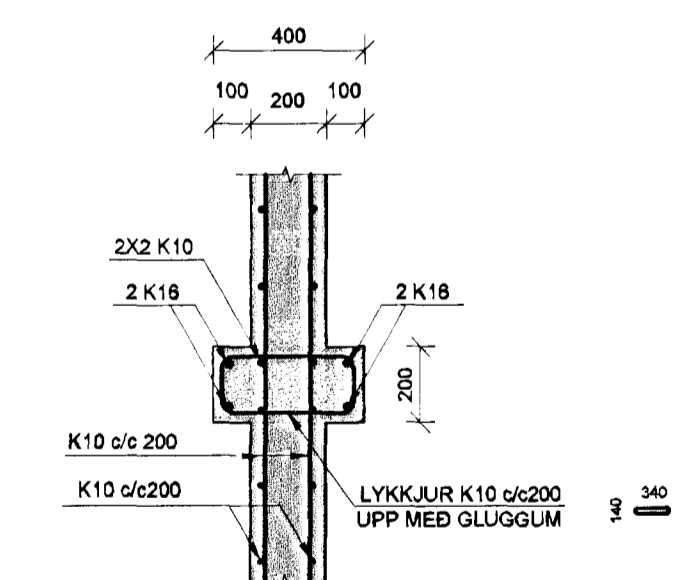


SJÁ SÉRMÝND 4, TEIKN. B2 055, UM ALMENNA BENDINGU Í KRINGUM GLUGGAOP Í ÚTVEGG BYGGINGAR MINNI EN 1800x1800.

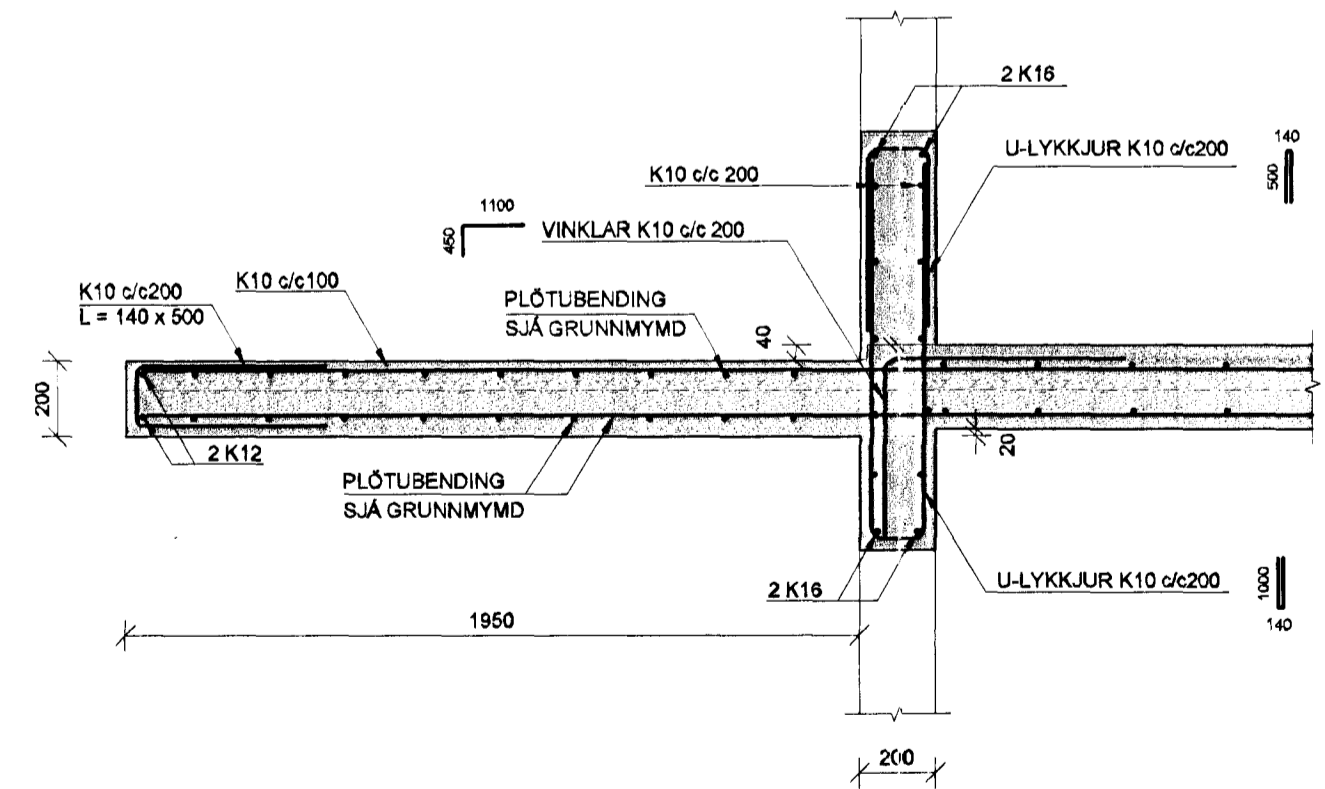
A.1 SNID
B2 056 1:20



A.2 SNID
B2 056 1:20



A.3 SNID
B2 056 1:20



A.4 SNID
B2 056 1:20

