

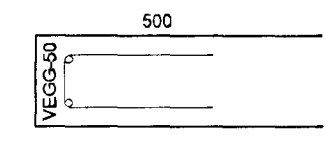
**SKÝRINGAR**

Punktalína táknar vegg fyrir ofan plötu.  
 Málsetning á veggjum ofan botnplötu eru einungis málsetningar vegna tengjanna. Nánari málsetningar á hurðum og veggjum sjá teikningu arkitekts.

**BENDING:**

Tengjárn upp í vegg efrir hæðar standa minnst 500 mm upp úr plötu

Í alla 200mm veggenda og kríngum öil op komi 2 K16 bundinn í lykkjur  
 Í alla 150 mm veggenda og kríngum öil op komi 2 K12 bundinn í lykkjur  
 Lykkjur K10 c/c 200



U-Lykkjur:  
 Standa skýlengd upp fyrir efnibrún plötu og bindast í neðri járn plötu.

Ekki má skeyta saman fleiri en, 3. hvert járn í þversniði.  
 Ekki má skeyta efnibrúna járnnum saman yfir veggjum, súlum og bitum

**STEYPUMÓT:**

Bit- og plötumót skulu hafa yfirhæð L/300 af fjarlægð milli fasta punkta.

STEYPUKÓTAR - SJÁ TEIKNINGU ARKITEKTS

RL = Rásir í plötu við lagnakjarna fyrir gegnumstreymis niðurfloð. Sjá sérmýnd 3, teikn. B2 054

**TILVÍSANIR:**

Almennar skýringar:  
 Sjá teikningu nr. 12151-B0 000

Hæðarkótar á plötum og málsetningar á veggjum:  
 Teikning arkitekts

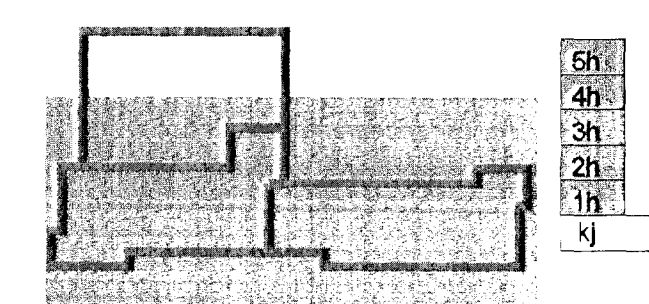
Göt í plötum og veggjum:  
 Sjá gatateikningu

Almenn bending fyrir rásir, súlur, op og stökkagöt:  
 Sjá sérmýndir 1-3, teikn. 12151-B2 054

**BROTÞOLSFLÖKKUR STEYPU:**

SJÁ BL. NR. 12151-B0 000

**Skipalón 7**



ASK  
 26. feb. 2013

A 22.02.13 Leiðrétta járn kríngum gegnum veggir og plötur  
 Úlg. Daga Skýring Hannabryfjard



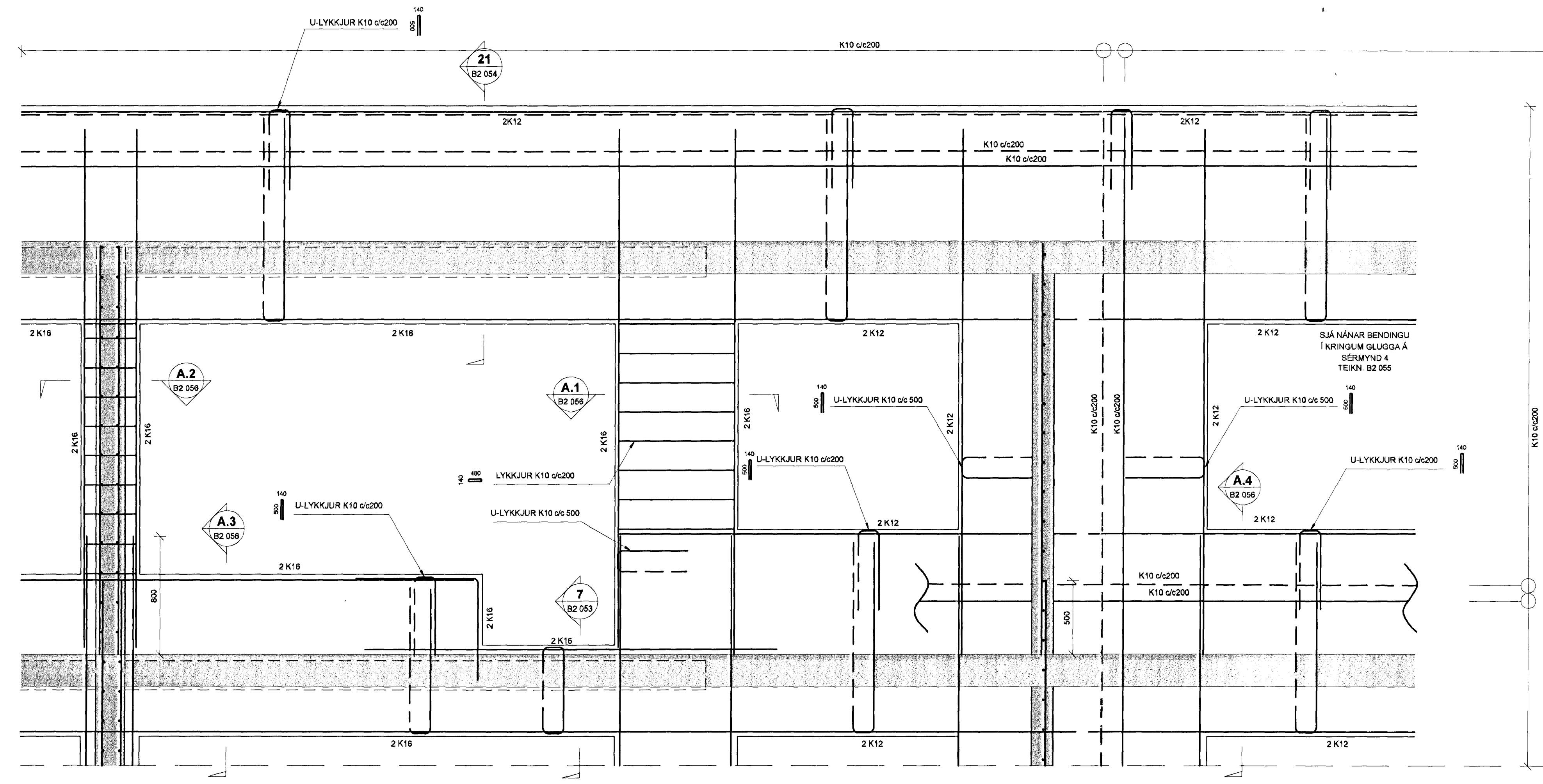
**VERKFRÆÐISTOFA**

BÆJARHRAUN 20 • 220 HAFNARFJÓRDUR • KENNIT. 710798-2999  
 vsb@vsb.is • Sími 585 8600 • Fax 585 8610 • www.vsb.is

Áritun séðhórnubær Björn Guðarsson KÍ: 190550-4889 • bjorn@vsb.is		<i>Björn Guðarsson</i>	
Verkhett <b>SKIPALÓN 7</b> 221 HAFNARFIRÐI			
Verkhett Búðarvirki Veggir og plata, 1. - 5. hæð Snið og sérmýndir			
Hannað JÓE	Teiknað JÓE/GG	Virfjarað BG	Stæla 1:20 / A 11
Daga 20.12.2012	Verkhett 12151	Tekning 7 B2 056	Slóð A

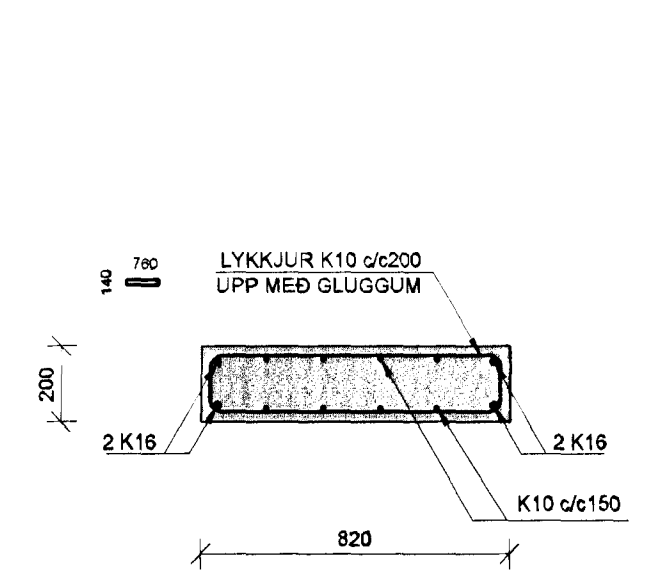
**A SNID**  
B2 051 1:20

**5. HÆÐ**

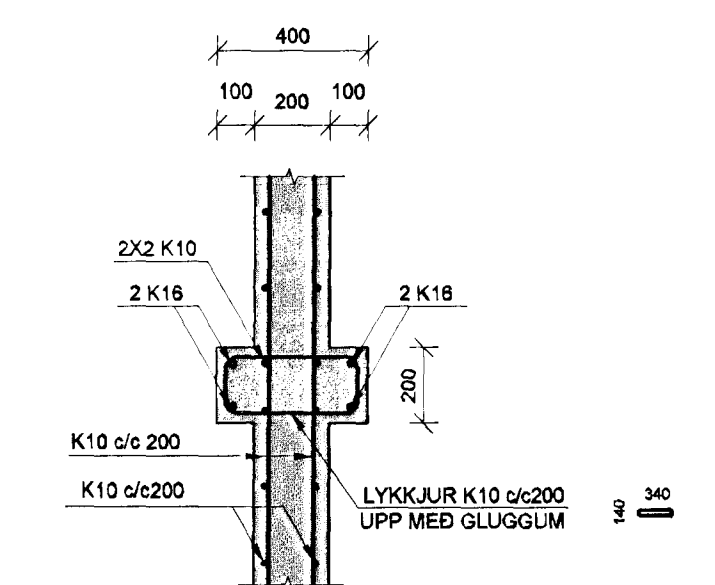


**SJÁ SÉRMÝND 4, TEIKN. B2 055, UM ALMENNA BENDINGU Í KRÍNGUM GLUGGAOP Í ÚTVEGG BYGGINGAR MINNI EN 1800x1800.**

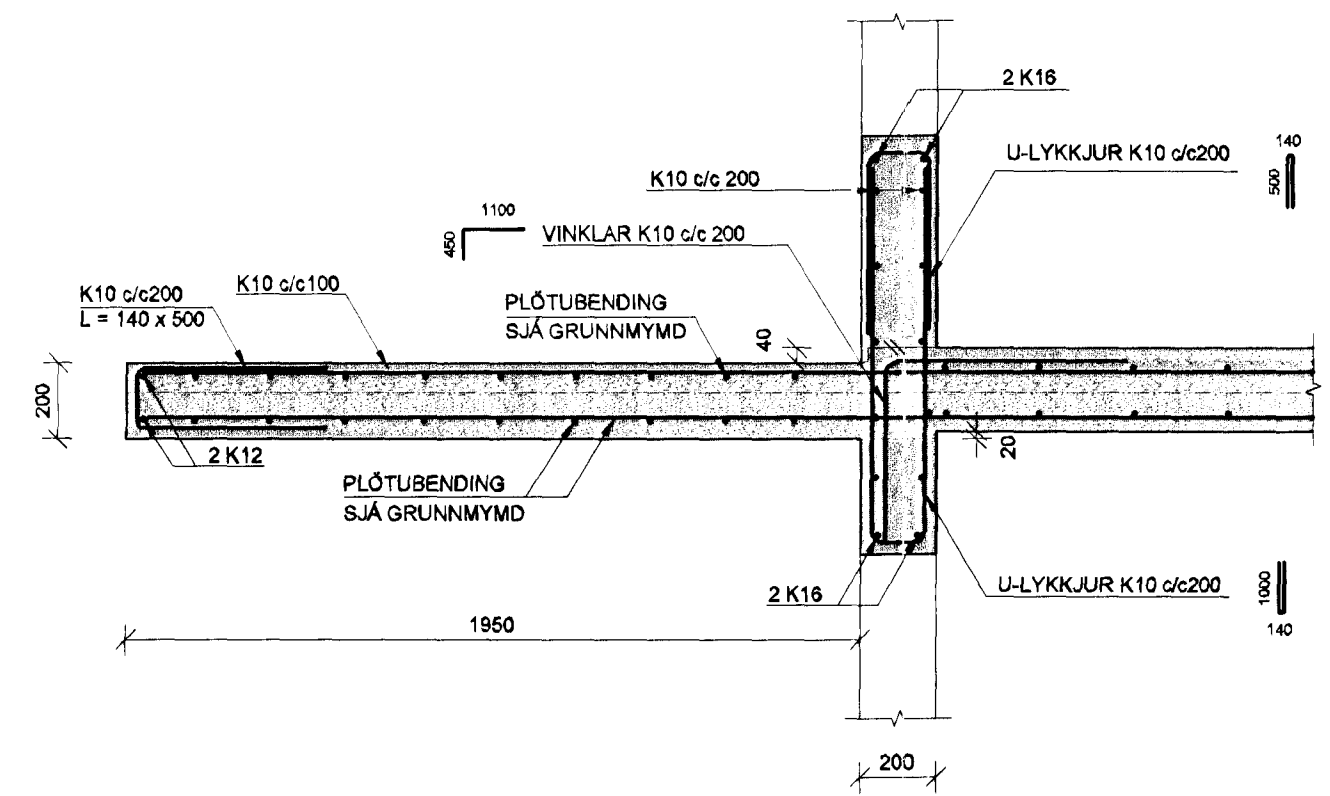
**A.1 SNID**  
B2 056 1:20



**A.2 SNID**  
B2 056 1:20



**A.3 SNID**  
B2 056 1:20



**A.4 SNID**  
B2 056 1:20

