

SKÝRINGAR

SKYGGÐ SVÆÐI TÁKNA UNDIRSTÖÐUKLOSSA EN ÖSKYGGÐ SVÆÐI VEGGI FYRIR OFAN.

MÁLSETNINGAR Á VEGGJUM OFAN BOTNPLÖTU ERU EINUNGIS MÁLSETNINGAR VEGNA TENGLIARNA. NÁNARI MÁLSETNINGAR Á HURÐUM OG VEGGJUM SJÁ TEIKNINGAR ARKITEKTS.

BENDING:

TENGLIARN UPP Í KJALLARAVEGGI ERU K10 c/c 200 Í BÁÐAR BRÚNIR OG STANDA MINNST 700 UPP ÚR UNDIRSTÖÐUKLOSSA SJÁ NÁNAR SÉRMÝND.

Í ALLA 200mm VEGGI KOMI 2K16 BUNDINN Í LYKKJUR Í ALLA 150 mm VEGGI KOMI 2K12 BUNDINN Í LYKKJUR LYKKJUR K10 c/c 200

JK = ENDANLEGUR KÓTI - SJÁ TEIKNINGU ARKITEKTS

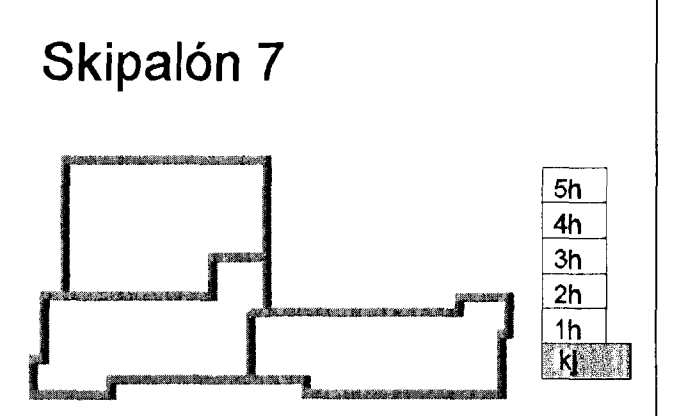
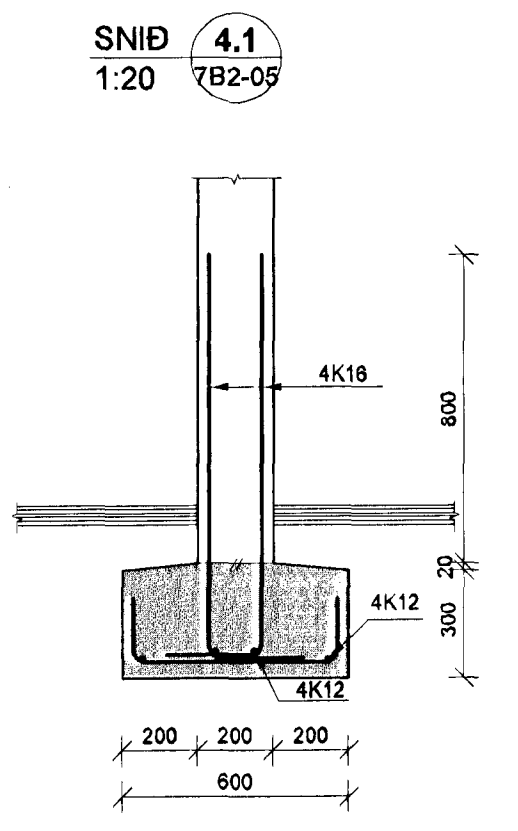
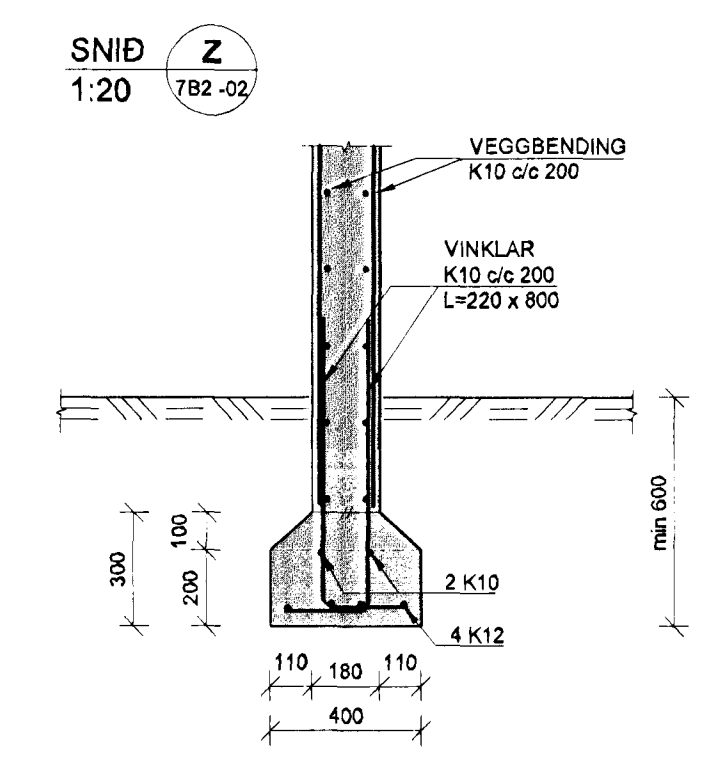
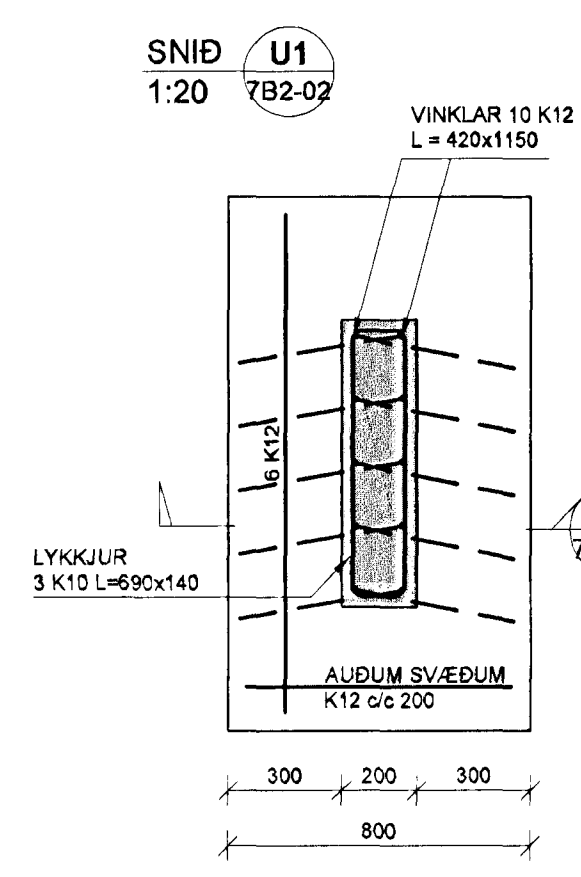
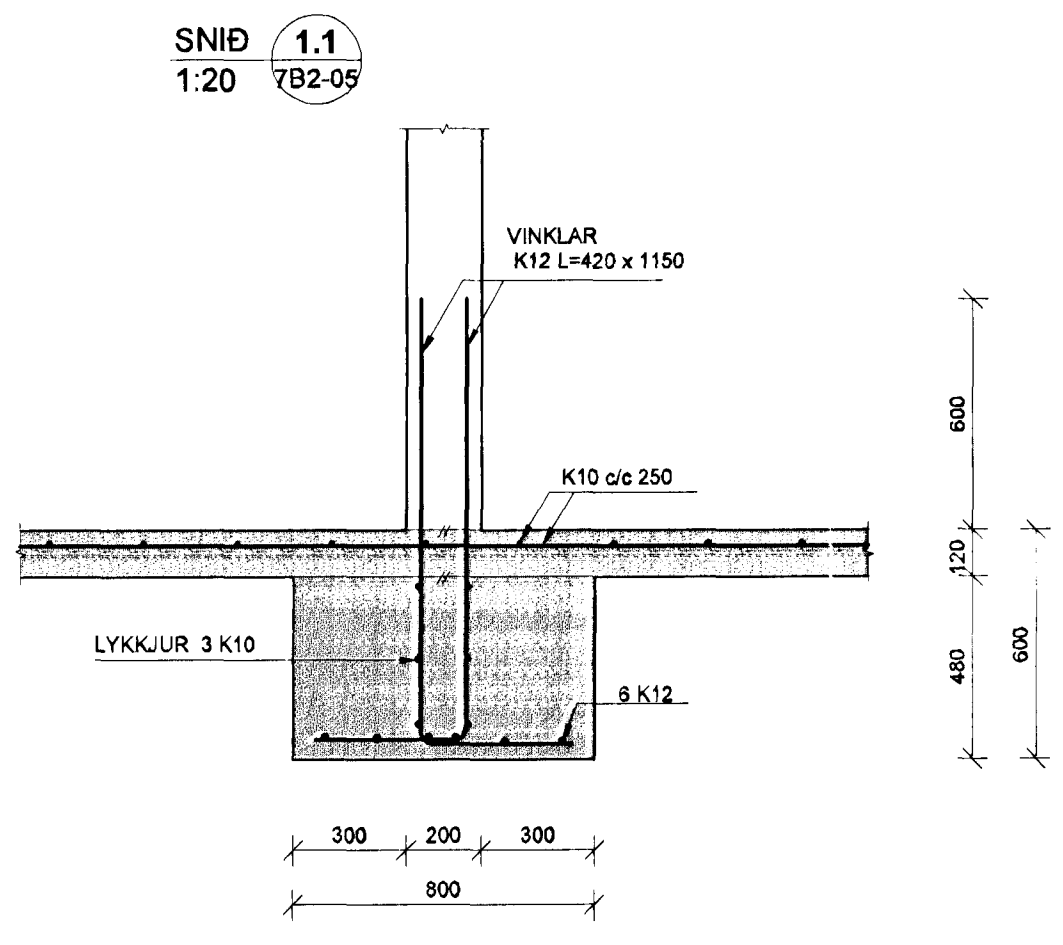
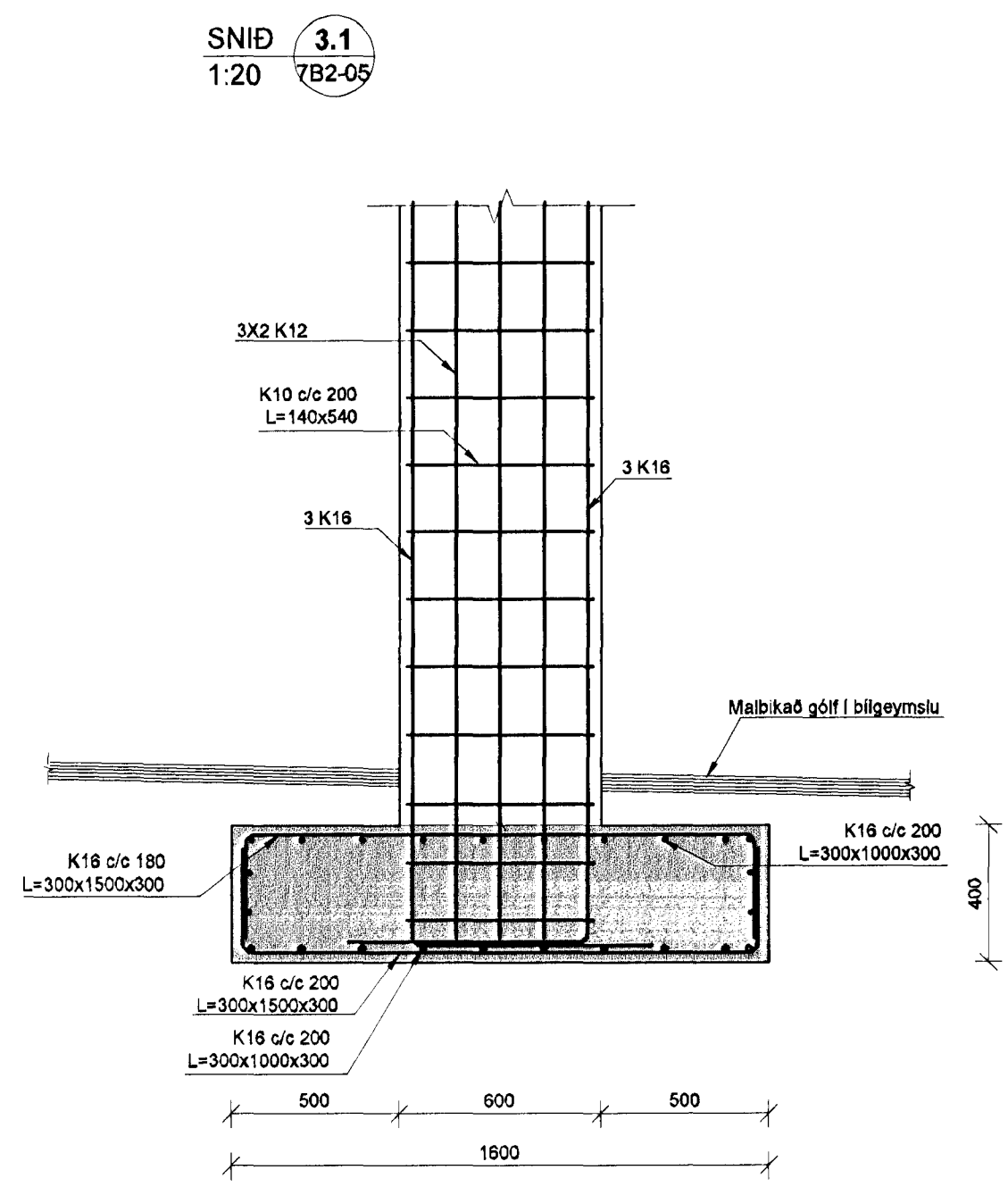
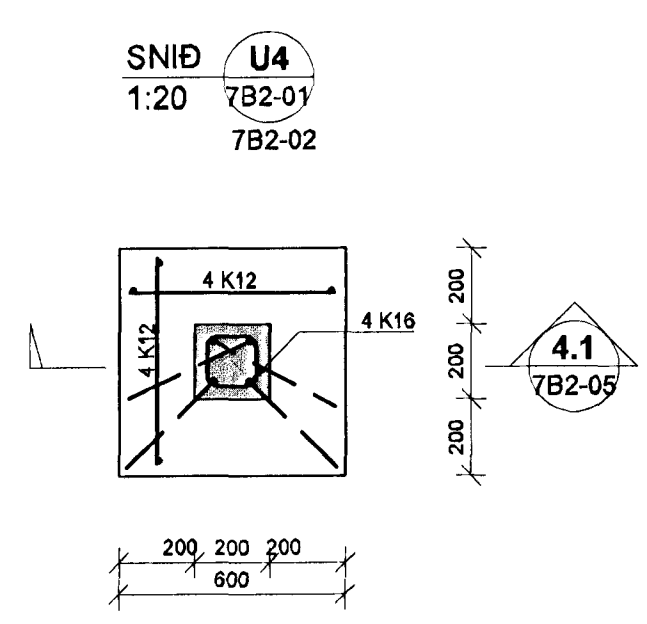
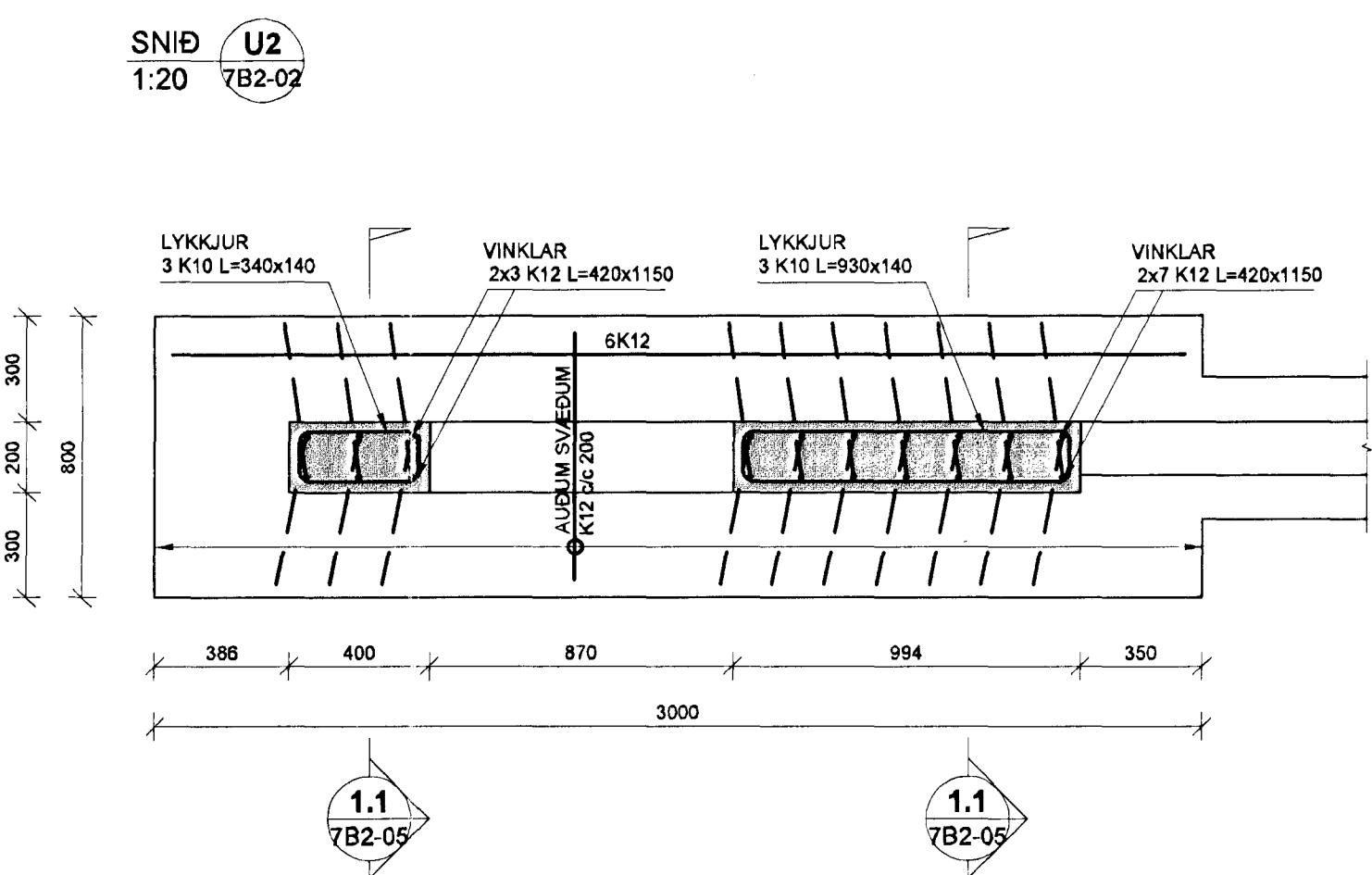
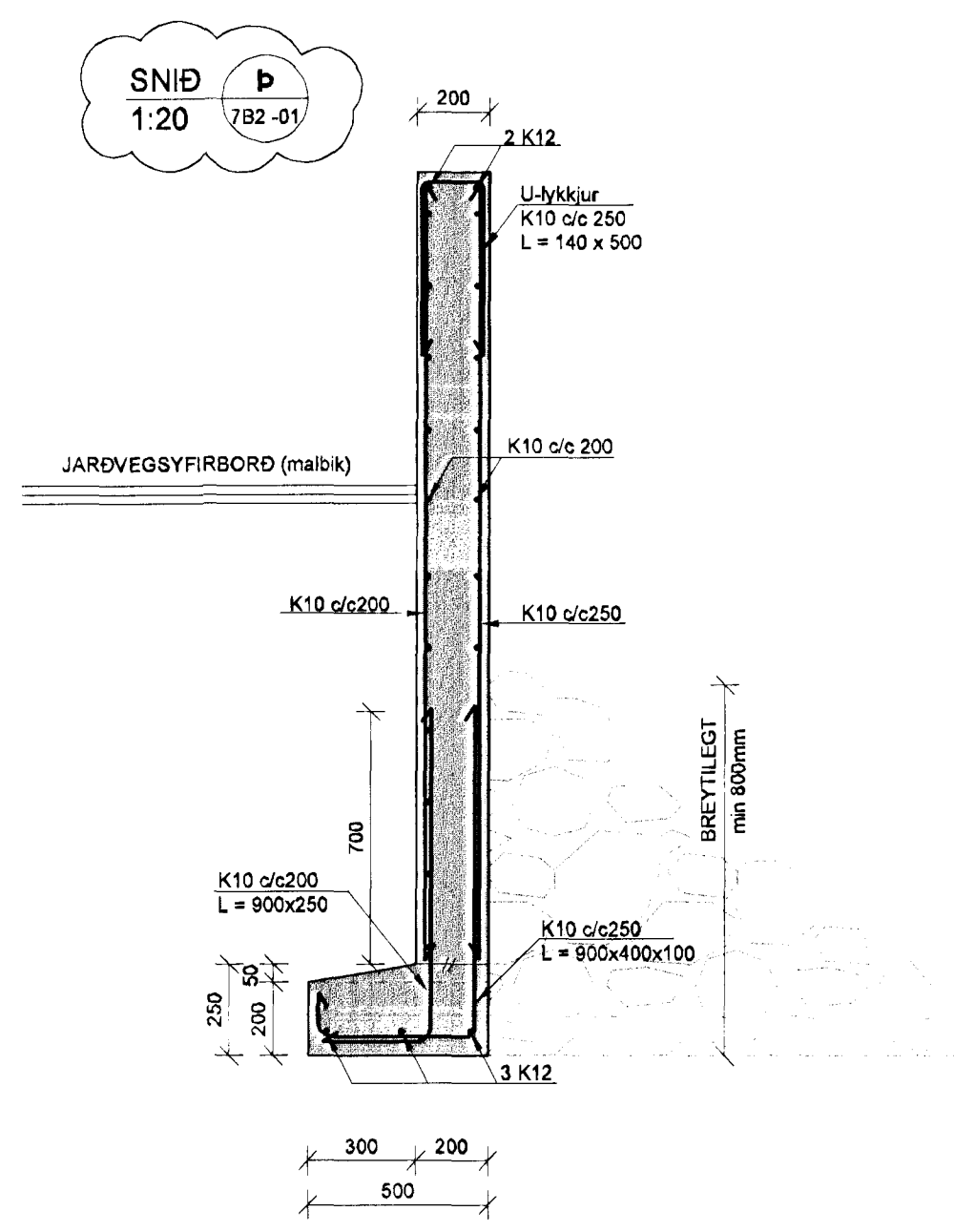
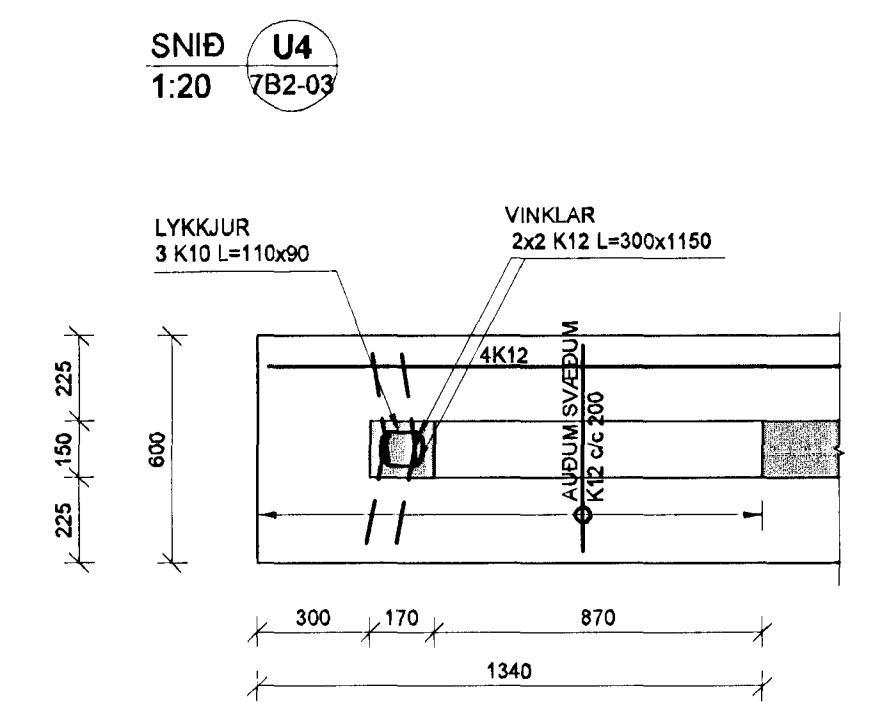
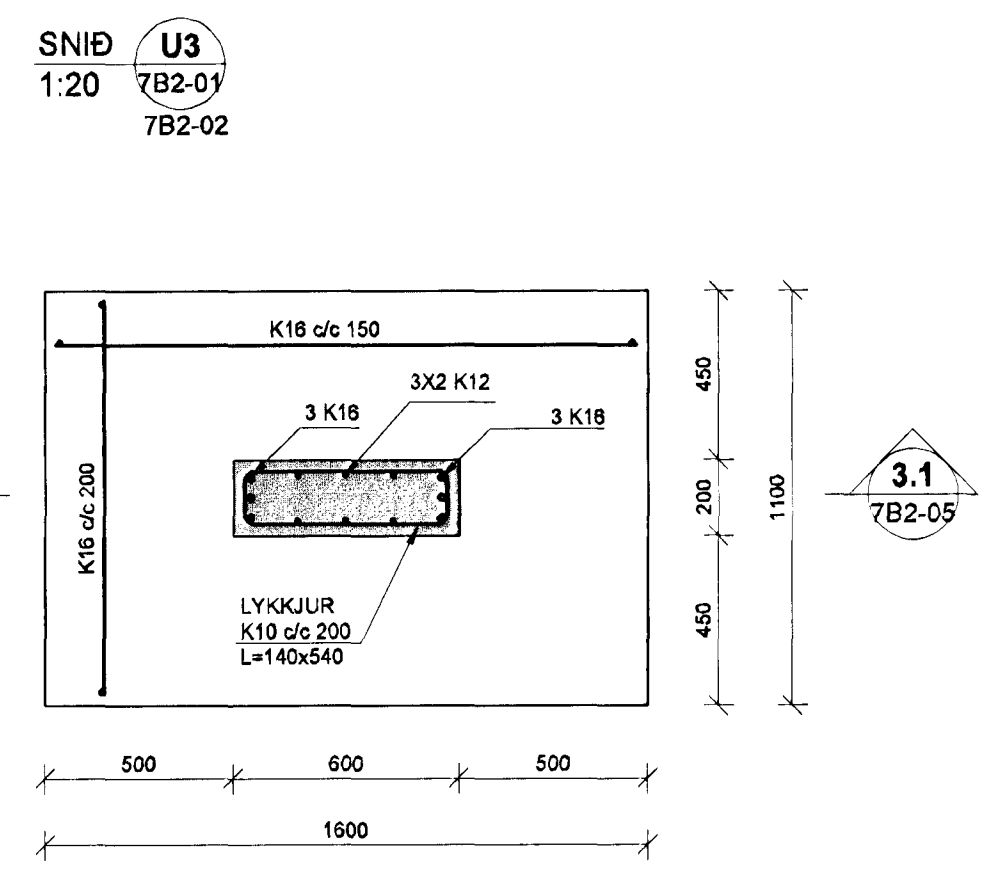
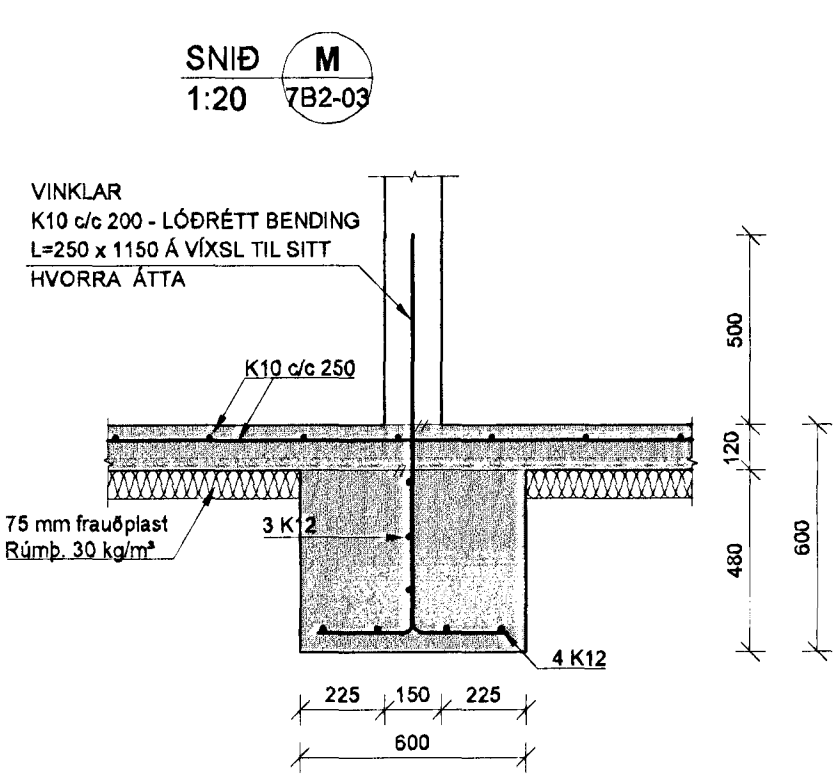
TILVÍSANIR:

ALMENNAR SKÝRINGAR: SJÁ TEIKNINGU NR. B0 000

MÁLSETNINGAR Á VEGGJUM: TEIKNING ARKITEKTS

GÖT Í UNDIRSTÖÐU VEGGJUM: TEIKNING LAGNAHÖNNUDA

BROTPOLSFLOKKUR STEYPU C25



ASK
26. feb. 2013
B 22.02.13 Sníð þ leiddrétt (stöðveggur) JÓE/BG
A 04.02.13 Ný sníð þ og Z JÓE/BG
Útg. Dags. Skýring. Hannas/Yfirfarið

VSB
VERKFRÆÐISTOFA

BÆJARHRAUN 20 • 220 HAFNARFJÓRDUR • KENNT 710796-2999
vsb@vsb.is • Sími 585 8600 • Fax 585 8610 • www.vsb.is

Artun sérhönnuðar
Björn Guðastarsson
Kf. 180550 4889 • bjorn@vsb.is

Verkefni
SKIPALÓN 7
221 HAFNARFIRÐI

Verkipti
Burðarvirki
Undirstöður
Sníð

Hannað	Teiknað	Yfirfarið	Kvarði	Síða
JÓE	JÓE	BG	1:20	/ A1
Dags.	Verkefni	Teikning	Útgáfa	
27.11.2012	12151	7 B2 -05	B	

V:\2012\12151_Skipalón 7_7_Hafnarfirði\17_Teikningar\172-Projekt_Neikubotn\12151-Skipalón 7_7\Skemmsálv_B2_05.dwg