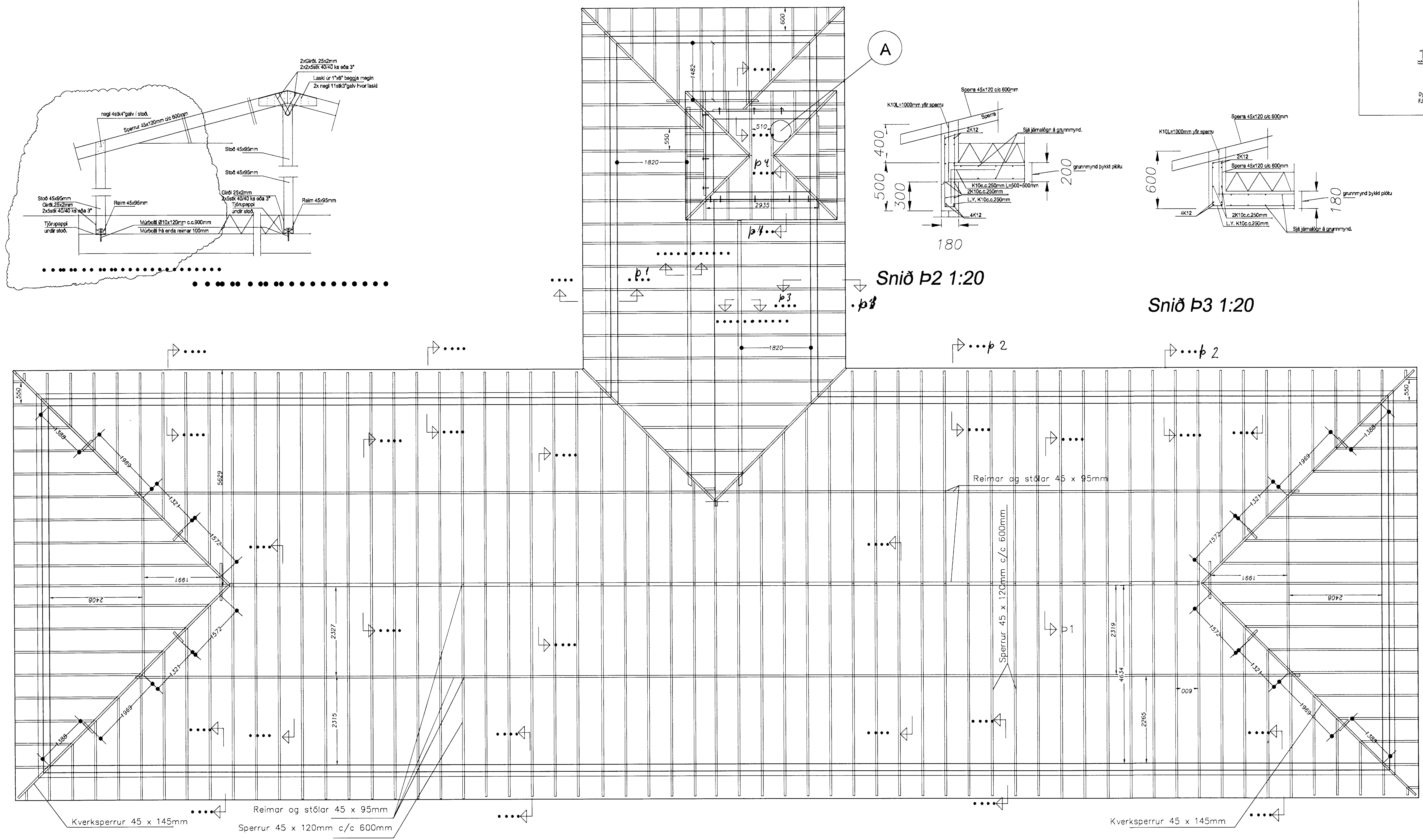
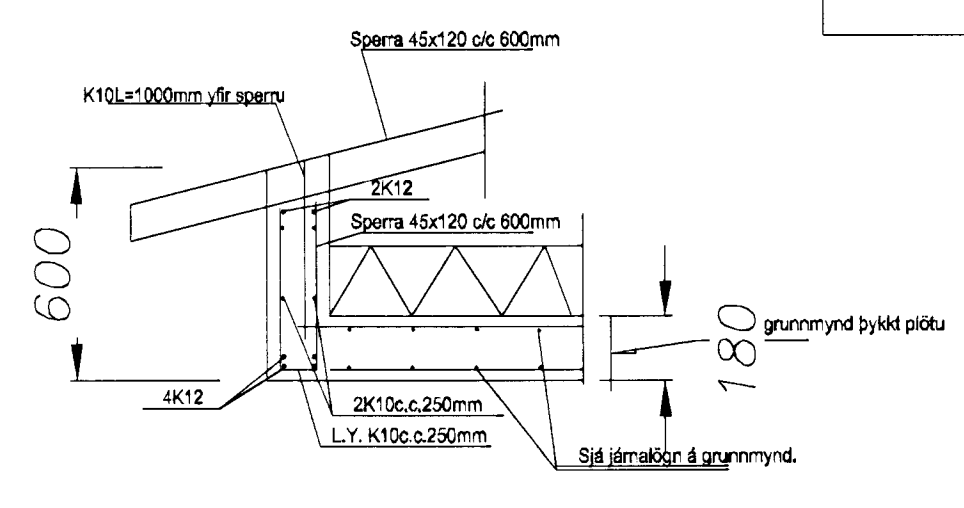
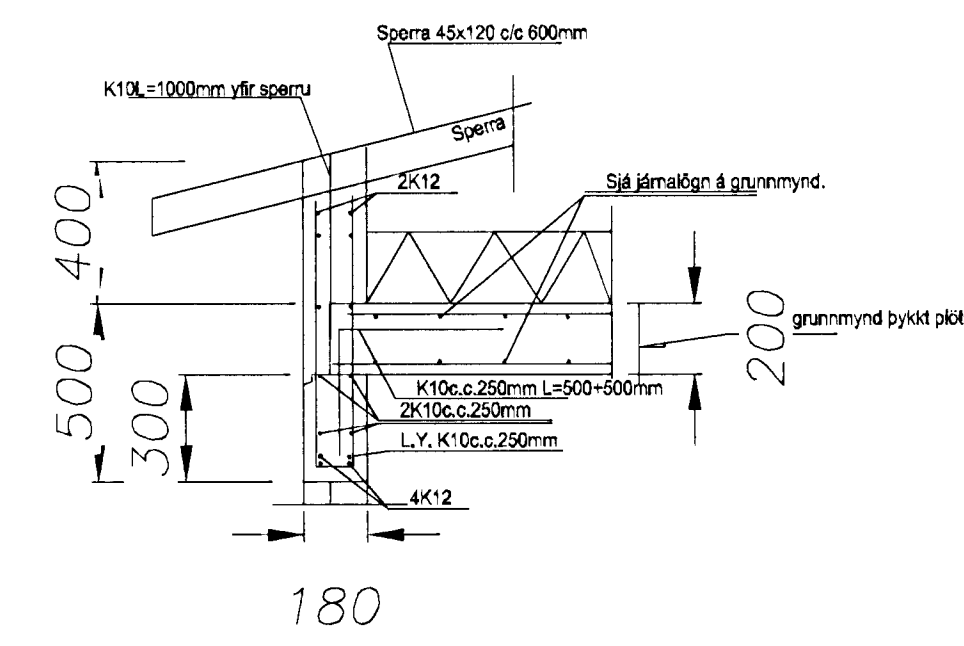
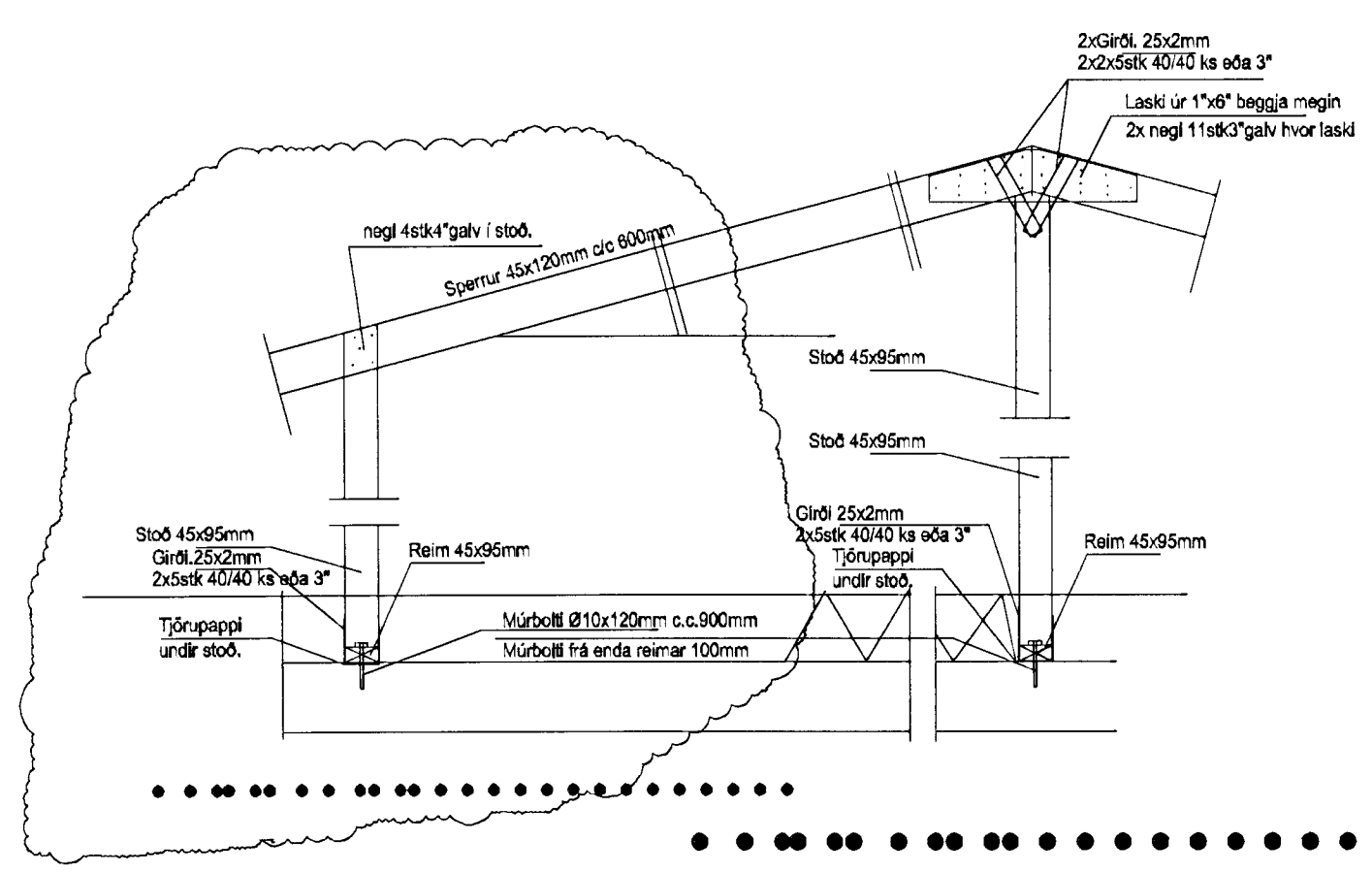


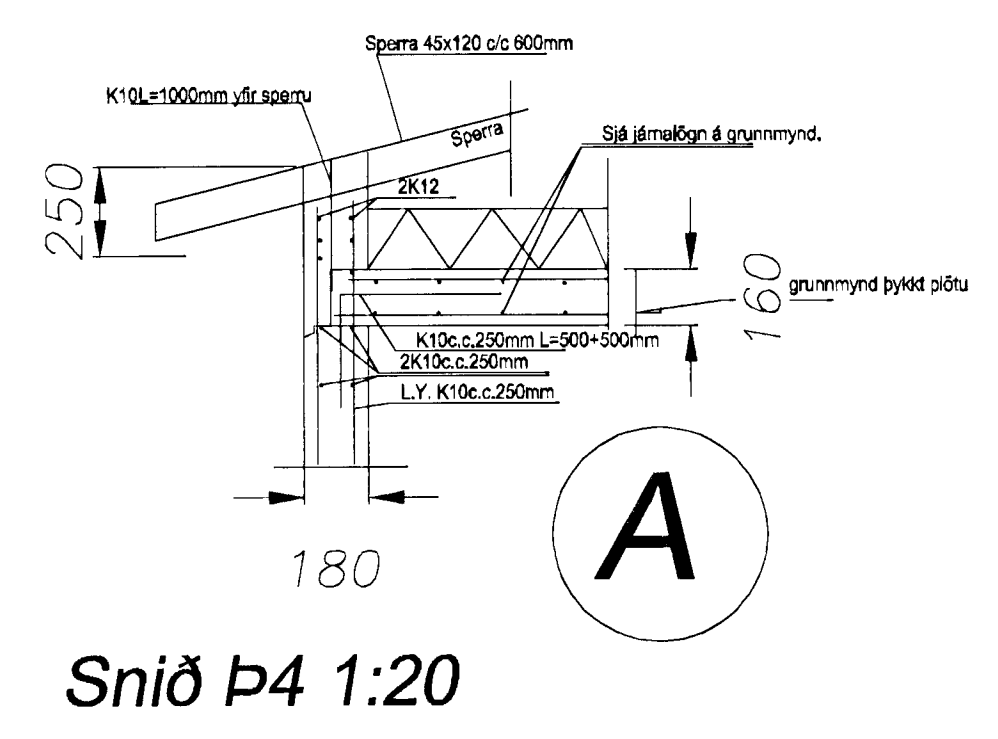
Sambýkkt bann
 11. júní 2013
 Byggingafulltrúinn í Hafnarfirði
 FA Höfður S. Gunnlaugsson



Skýringar

Burðarvirki timbur a.m.k. T1 skv. IS DS 413 og burðarvirki stál Fe 360 skv. IS DS 412.
 Heilklaða skal þak með 21x145mm og negla með 3stk 3" galv. í hverja sperru.
 Bærujárn skal negla með 43/75 kambasum. Negla skal í hverja báru við þakbrún en annars skal negla í aðra hverja báru. Naglaraðir skulu vera með 60cm millibili.
 Hliðra skal neglingu við þakbrún þannig að hún lendi í sitt hvoru borðinu.
 Allar önefndar sperrur eru 45x120mm c.c.600mm og kverksperrur 45x145mm festing c.c. 2,1m.
 Útfæra skal loftun í þakið skv. teikningu og í samræði við arkitekts.
 Þar sem fótrem leggst á steypu skal setja tjörupappa undir fótrem.
 Tenging á kverksperrum og sperrum með 4stk 4"saum.
 Lyftuop, veggrem festing múrbolti Ø10x120mm c.c. 900mm og sperrur á þaki sem koma þvert á tréð koma í skófestingu negling 4 stk naglar.

Sperrur 45 x 120mm c/c 600mm
 Kverksperrur 45 x 145mm
 Allar sperrur yfir lyftuturni 45 x 120mm



Frírik Ólafsson - Verkfráðingur
 Reykjavík 14, 112 - R Net: fridrik@fs.is
 Kennitala: 240753-2439 Sími: 896-5548

Tæknipjónusta
 Ragnars G. Gunnarssonar
 Síðlingur 11, 200 Kópavogur net: ragnars@ragnars.is
 Kennitala: 520397-2809 Sími: 5443302 Fax: 5443331

RGG-FÓ	FÓ-RGG	RGG-FÓ
2012.07.19	1.50	2013.06.06
Þarkavellir 1.6		

BURÐARPOL - ÞAK
 GRUNNMYND, SÉRMYND
 SKÝRINGAR

201207-50 B-06 8

Ragnars Gunnarsson