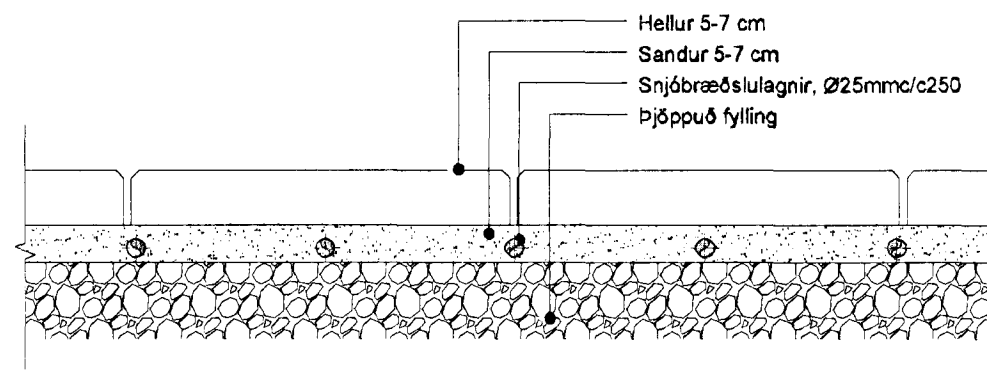
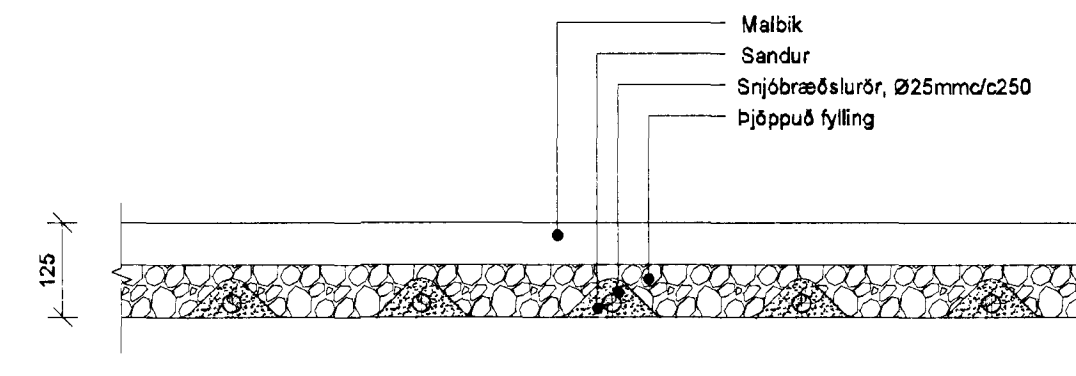


KENNISNIÐ SNJÓBRÆÐSLU Í HELLUR 1:10



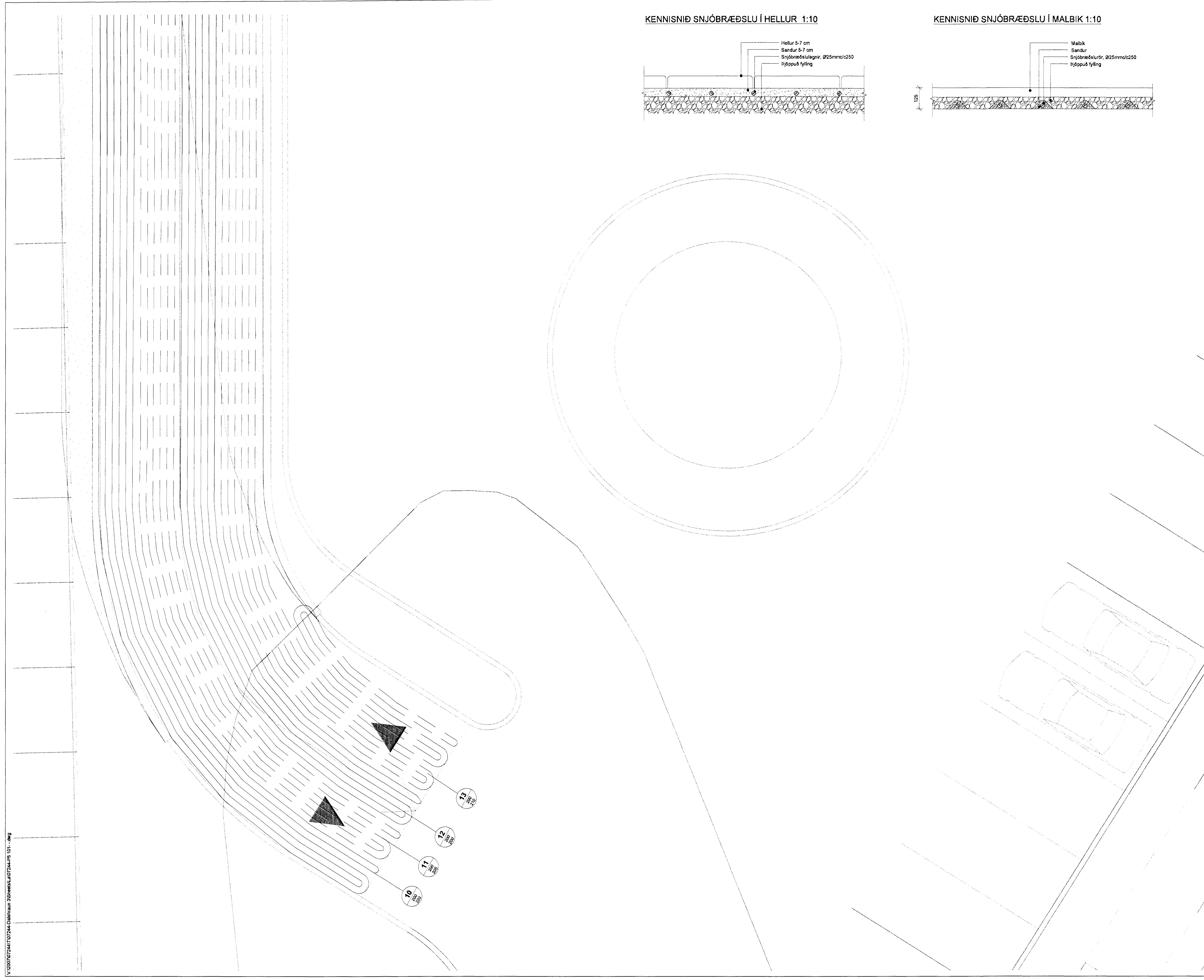
KENNISNIÐ SNJÓBRÆÐSLU Í MALBÍK 1:10



Samþykkt þann

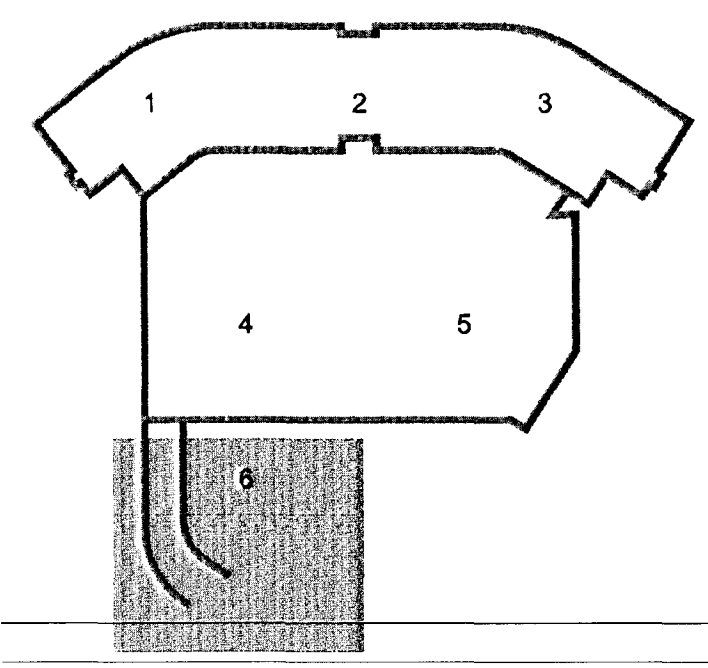
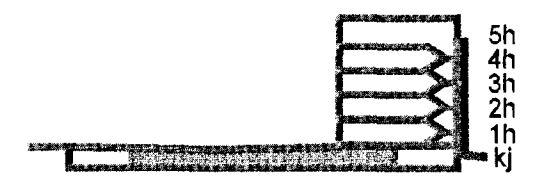
07. júní 2013

Byggingaáskilningur í Hafnarfirði
Fak. Hrólfur S. Gunnarsson



ÓTI
ARKITEKTAR
Jón Þór Þorvaldsson Kt. 021256 7579

DALSHRAUN 3



Útg. Dags. Skýring Hannað/Yfirfarð

VSB

VERKFRÆÐISTOFA

BÆJARHRAUN 20 • 220 HAFNARFJÖRDUR • KENNIT. 710796-2899
vsb@vsb.is • Sími 585 8600 • Fax 585 8610 • www.vsb.is

Ártun sérhönnuðar
Sveinn Aki Sverrisson
Kt. 230855 5609 • aki@vsb.is

Verkhelti
DALSHRAUN 3

Verkhusti
HAFNARFIRÐI

Lagnir
Snjóbræðsla
Grunnmynd 5 og snið

Hannað	Teknað	Yfirfarð	Kvarði	Síða
SÁS	RS	SÁS	1:50	/ A1
Dags.	Verkhelti	Tekning	Útgáfa	
29.05.2013	07244	P5 015	-	

V:\007\07244\07244-Dalshraun 3\Shednaun\07244-P5_101-.dwg