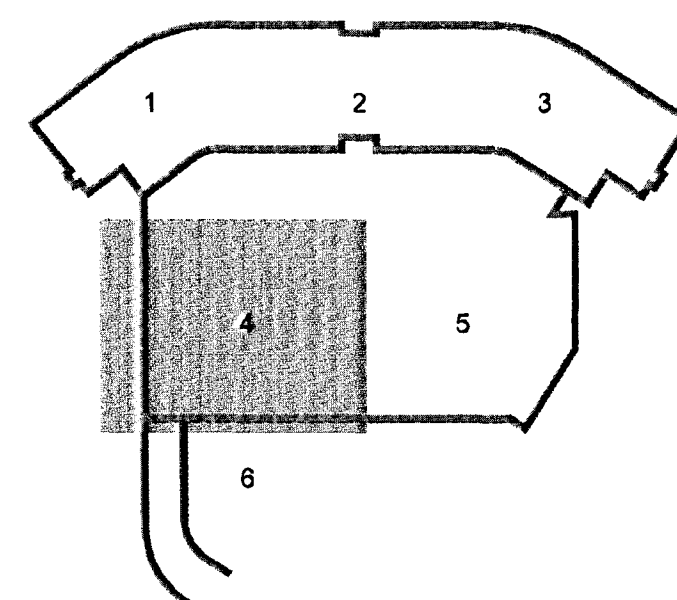


**Skýringar**  
Fæði lagirnir fyrir brunaslöngur skal leggja 800 mm undir yfirborð (neðst í fyllingu milli sökkla).  
Þar sem lögn fer upp á yfirborð skal vera 40 mm einangrun utan um lögnina skal tryggja að einangrun blotnar ekki.  
Niðurföll skulu vera með innbyggðu sandfangi.

DALSHRAUN 3



C	29.05.13	Legu lagna breytt	SÁS/SÁS
B	05.06.08	Þúkk og lagin að því færi	RJK/SÁS
A	14.02.08	Merklingar lagad	RJK/SÁS
Útg.	Daga	Skýring	Hanna Ö. Yfirland



VERKFRÆÐISTOFA

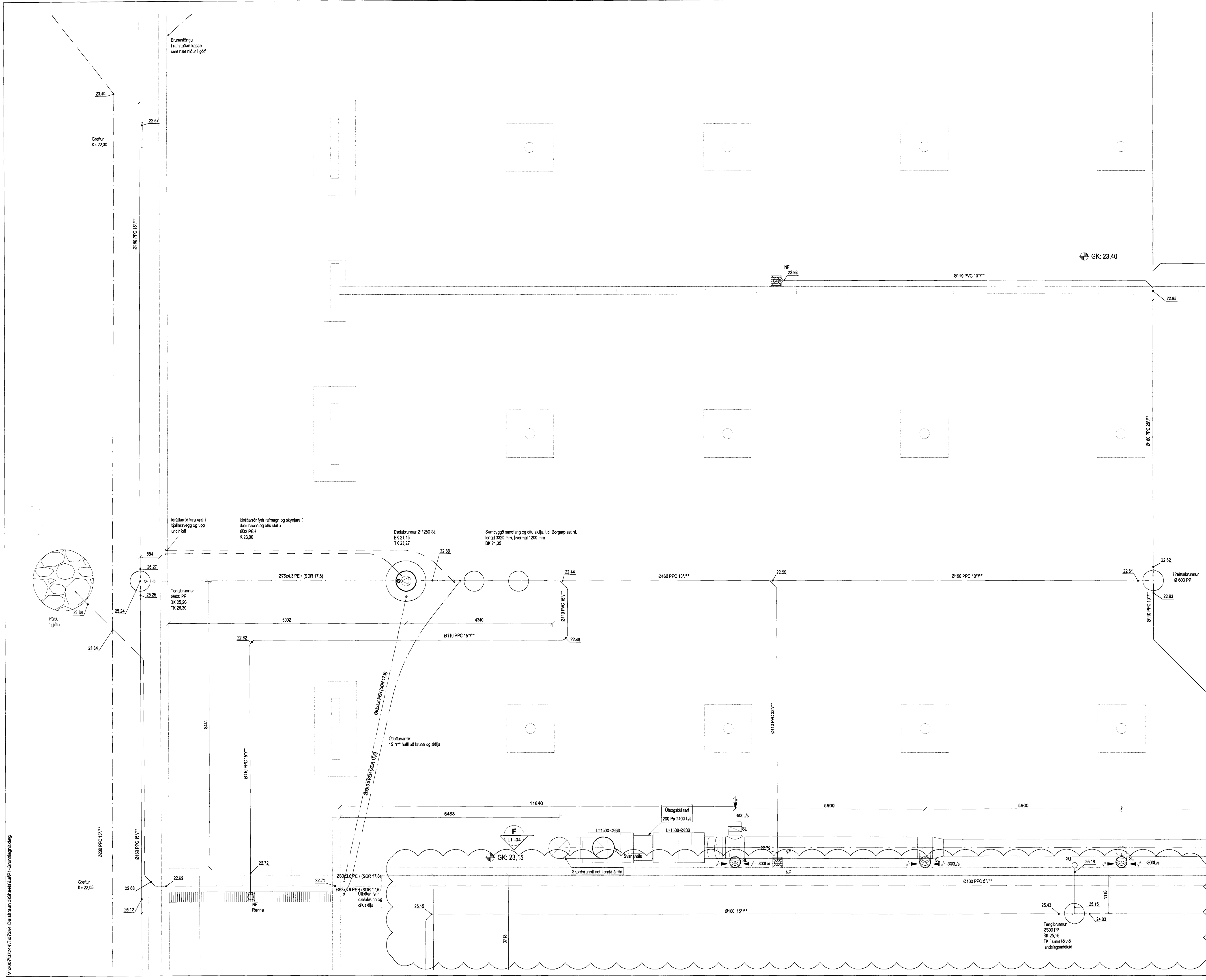
BRUARHRAUN 20 • 220 HAFNARFJÖRÐUR • KENNIT. 710796-2899  
vsb@vsb.is • Sími 585 8600 • Fax 585 8610 • www.vsb.is

Áritun sérhönnuðar  
Sveinn Áki Sverrisson  
Kt. 230855 5609 • aki@vsb.is

VERKHEIÐ  
DALSHRAUN 3  
HAFNARFIRÐI

Verkið  
Lagnir  
Grunnlagin  
Grunnmynd 4

Hanna Ö.	RJK	Telmað	SÁS	Yfirland	1:50	Kvartí	/ A1	Síða	-
Daga	01.02.2008	Verkefni	07244	Tekning	P1-14	Útgáfa	C		



V:\2007\07244\1\07244-Dalshraun\_3\Sveinn\_Aki\_Sverrisson\Grunnlagin.dwg