

Skýringar

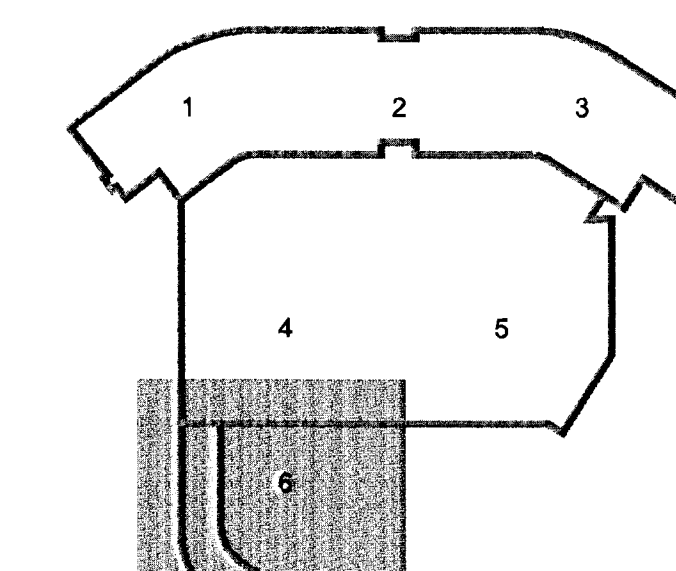
Fæði lagnir fyrir brunaslöngur skal leggja 800 mm undir yfirborð (neðst í fyllingu milli sökkla).

Þar sem lögn fer upp á yfirborð skal vera 40 mm einangrun utan um lögnina skal tryggja að einangrun blotnar ekki.

Niðurföll skulu vera með innbyggðu sandfangi.

ÚT
ARKITEKTAR
Jón Björn Þorvaldsson A.I. F.S. 100
Kt. 021256 7579

DALSHRAUN 3



| | | | |
|------------|----------|----------------------|-----------------|
| C | 29.05.13 | Legu lagna breytt | SÁS/SÁS |
| B | 06.08.08 | Niðurföll í 166 ferð | RJK/SÁS |
| A | 14.02.08 | Merkingar lagað | RJK/SÁS |
| Útg. Dags. | | Skýring | Hannas/Yfirfarð |



VERKFRÆÐISTOFA

BÆJARHRAUN 20 • 220 HAFNARFJÖRÐUR • KENNIT. 710796-2899
vsb@vsb.is • Sími 585 8600 • Fax 585 9610 • www.vsb.is

| | | | |
|--|------------|--|-------|
| Artun sérhönnuðar Sveinn Áki Sverrisson Kt. 230555 5609 • aki@vsb.is | | Verkefni DALSHRAUN 3 HAFNARFIRÐI | |
| Verkhúsið Lagnir Grunnlagir Grunnmynd 6 | | Hannas RJK Teiknað SÁS Yfirfarð SÁS Kvartí 1:50 /A1 Síða - | |
| Dags. | 01.02.2008 | Verkefni | 07244 |
| | | Teikning | P1-16 |
| | | Útgáfa | C |

