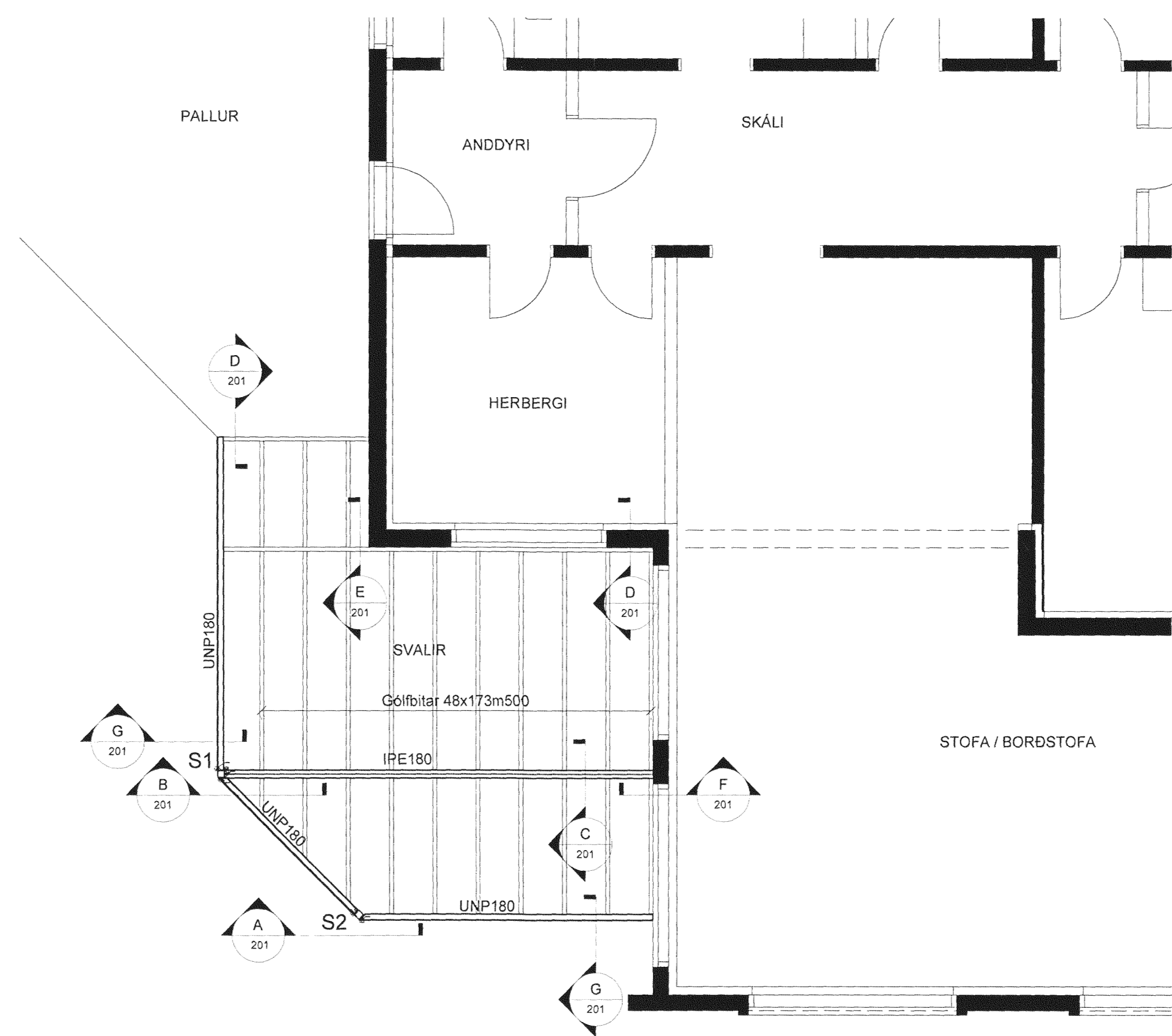
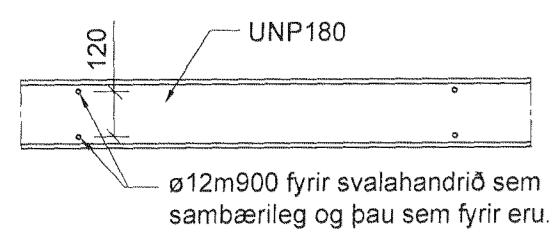


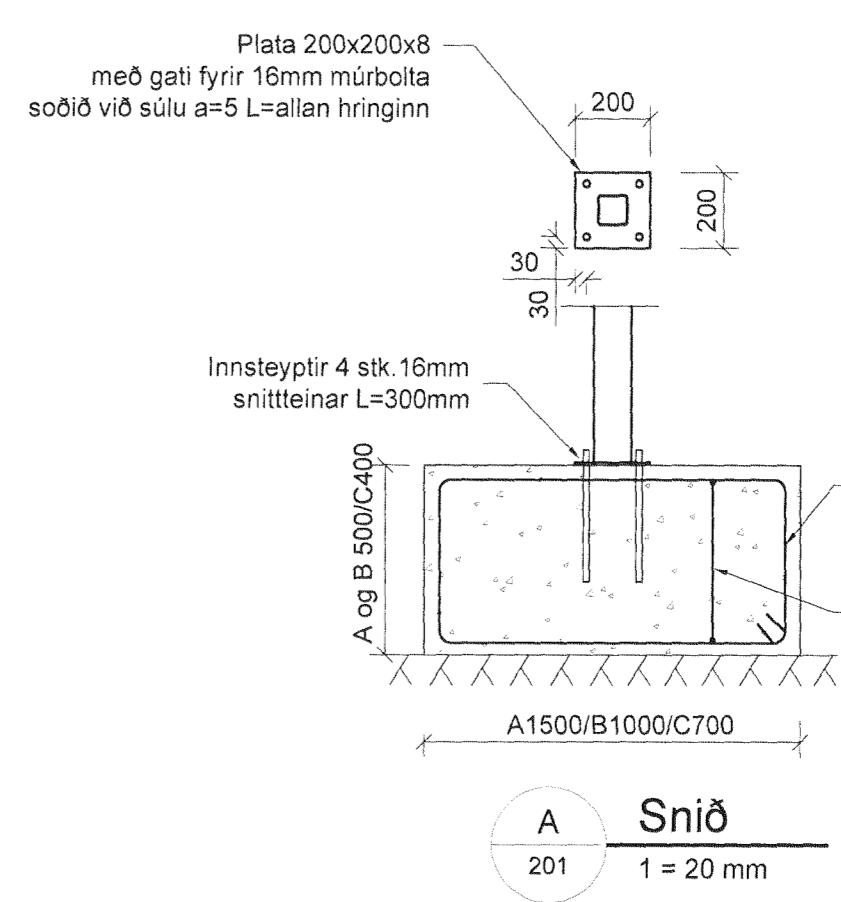
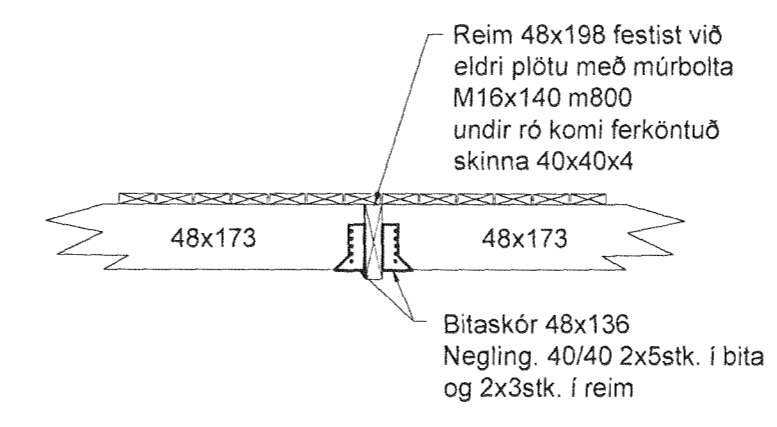
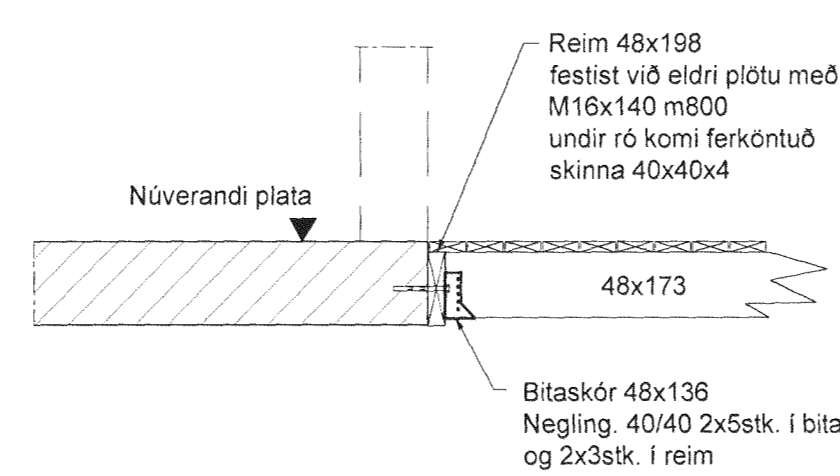
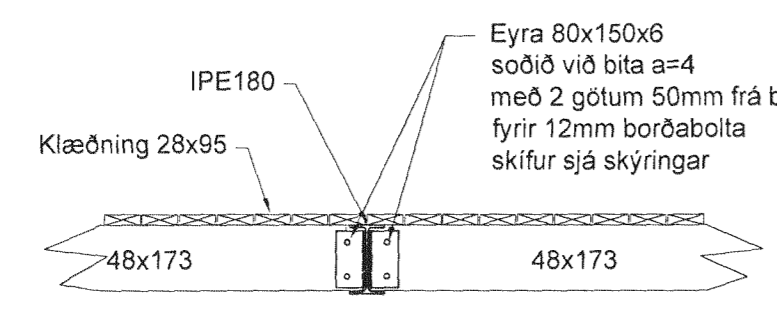
Grunnmynd 1. hæð
1 = 50 mm



Grunnmynd 2. hæð
1 = 50 mm

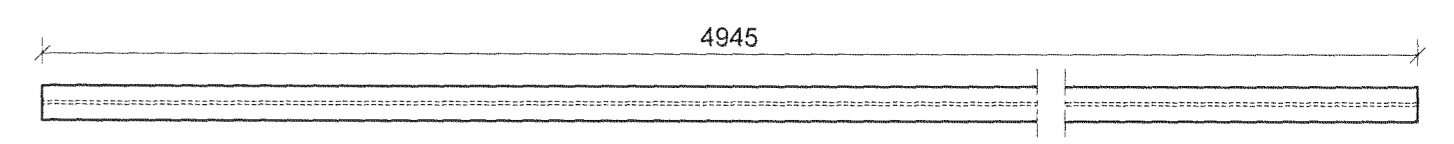


Festing fyrir svalanandið
1 = 20 mm

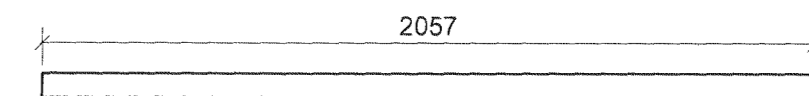


Samþykkt þann
12 AUG 2013
Byggingafræðingur í Hafnarfirði
F.t. Sigurður Steinar Jónsson

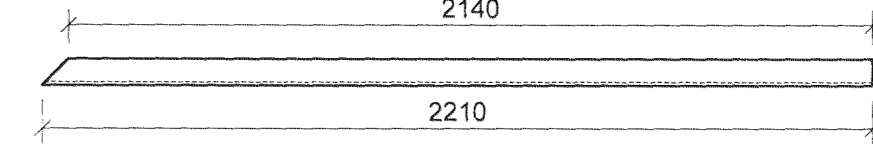
- Fjöldi lykkja í undirstöður
- A 8 stk. lykkjur 1400 x420mm
 - A 8 stk. lykkjur 1400 x400mm
 - B 5 stk. lykkjur 900 x420mm
 - B 5 stk. lykkjur 900 x400mm
 - C 4 stk. lykkjur 600 x320mm
 - C 4 stk. lykkjur 600 x300mm



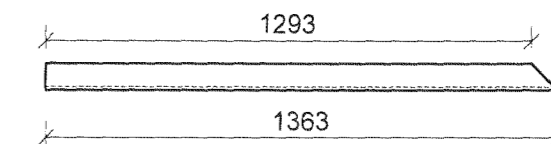
IPE180 2 stk. ásoðin eyru beggja vegna m500, sjá grunnmynd.



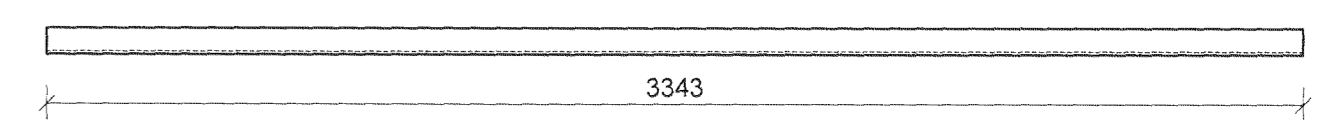
UNP180 1 stk. ásoðin eyru m500, sjá grunnmynd.



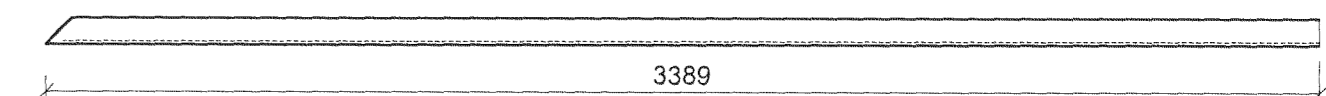
UNP180 2 stk. ásoðin eyru m500, sjá grunnmynd.



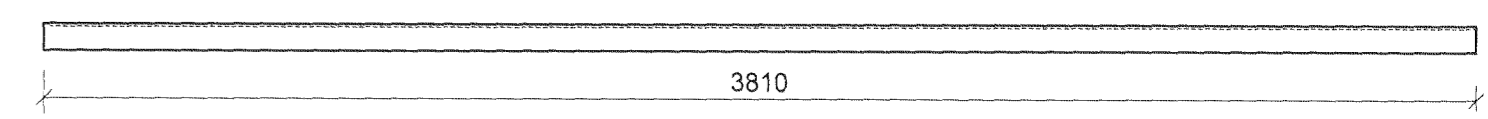
UNP180 1 stk. ásoðin eyru m500, sjá grunnmynd.



UNP180 1 stk. eyra sjá grunnmynd.

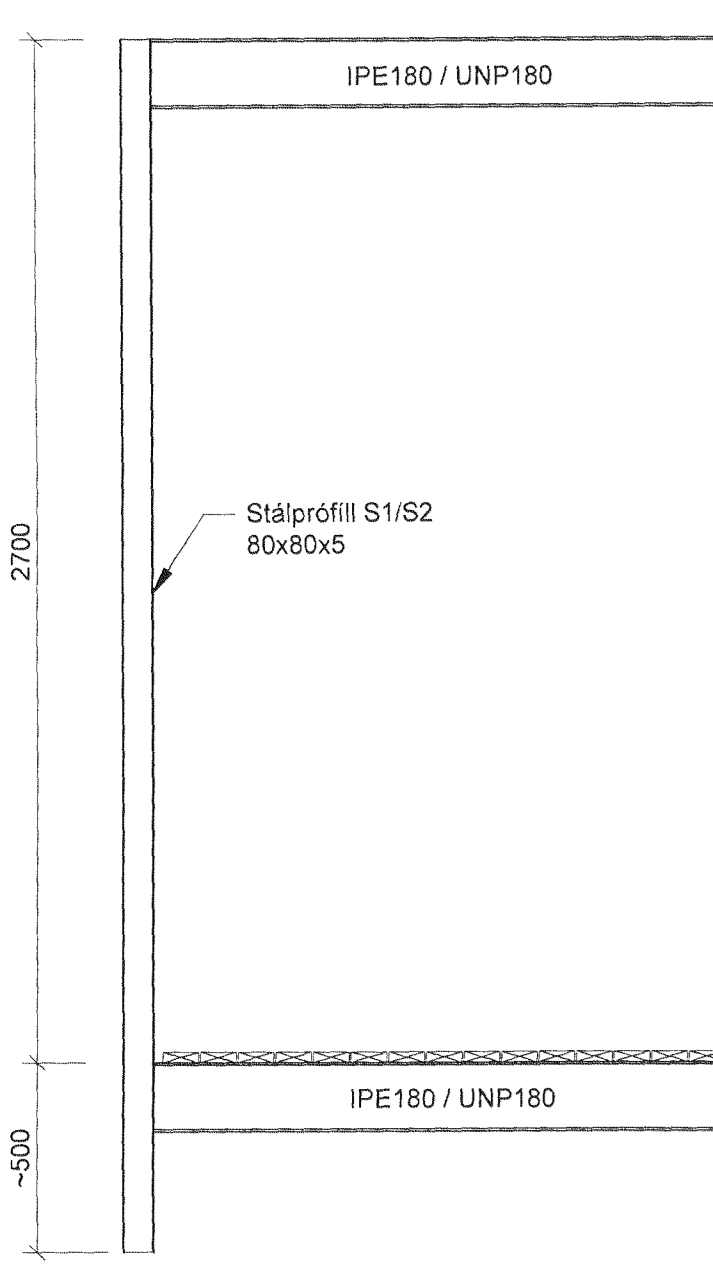


UNP180 1 stk. ásoðin eyru m500, sjá grunnmynd.

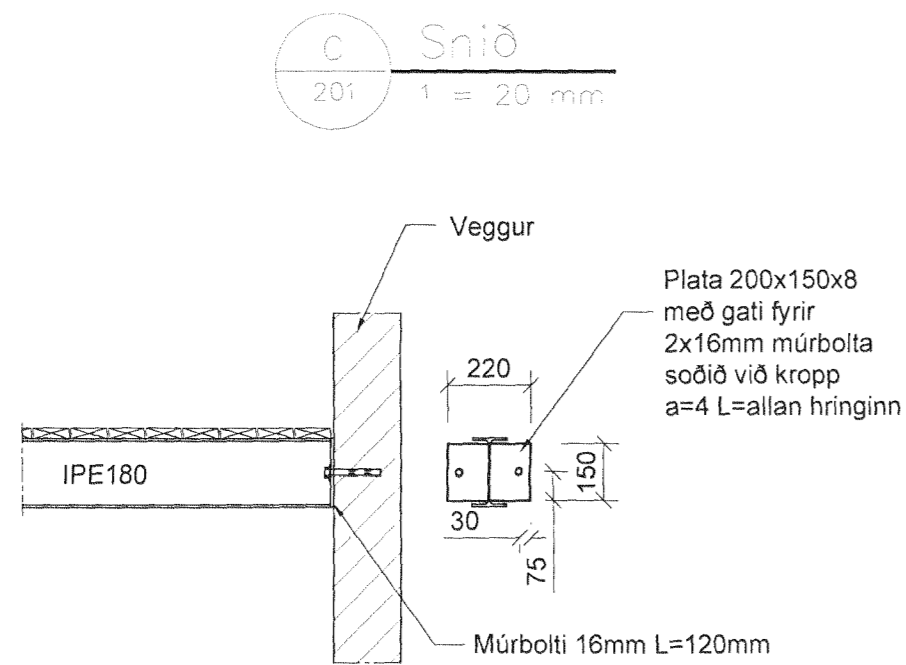


UNP180 1 stk. eyra sjá grunnmynd.

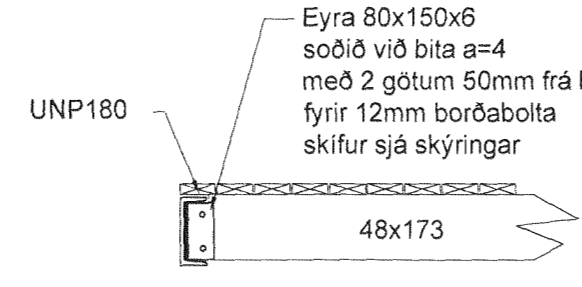
Stáibítar Staðreyna skal öll mál áður en smíði hefst, gata skal bita sjá deili.



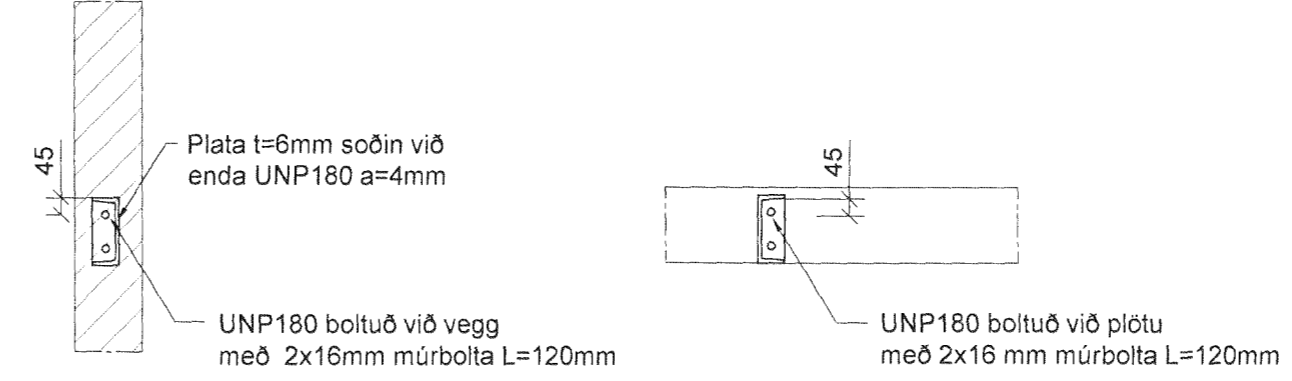
B Snið
1 = 20 mm



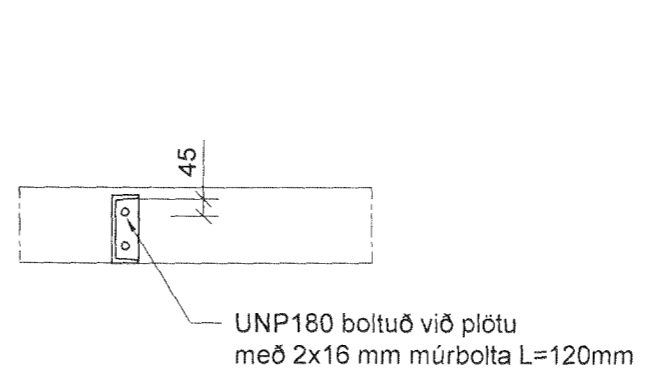
F Snið
1 = 20 mm



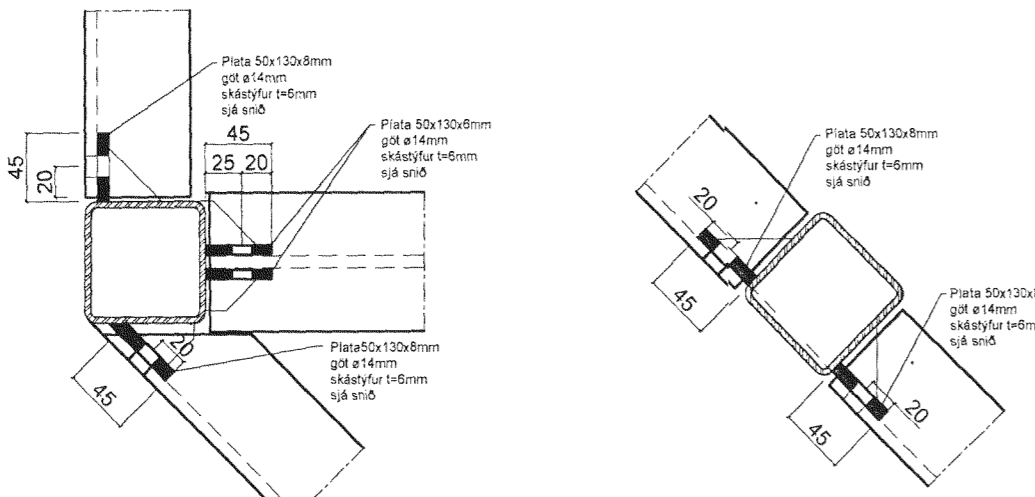
G Snið
1 = 20 mm



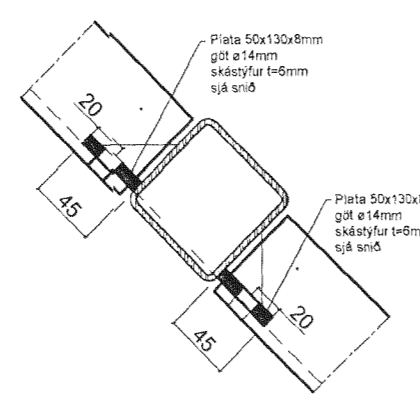
H Snið
1 = 20 mm



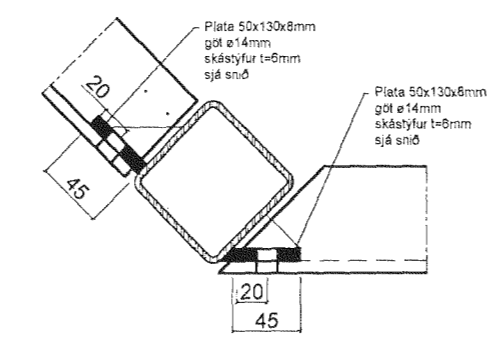
I Snið
1 = 20 mm



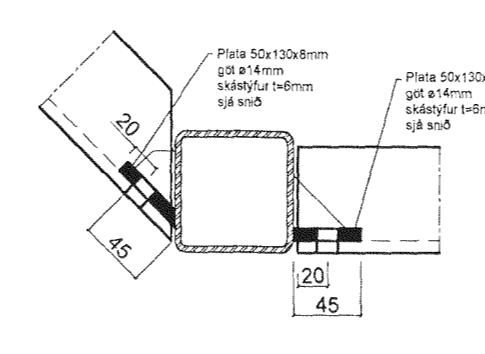
S1 Snið
1 = 5 mm



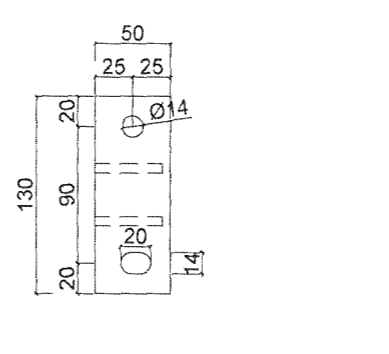
S2 neðri Snið
1 = 5 mm



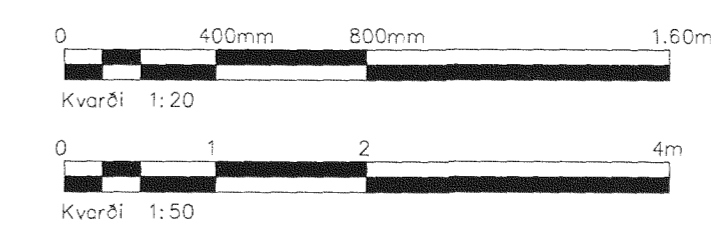
S2 efri Snið
1 = 5 mm



S3 Snið
1 = 5 mm



Snið 1 plötur
1 = 5 mm



Trévirki

- Timbur skal vera í burðarflokki C18 samkvæmt ÍST EN 338:2009.
- Óvarinn við, skal fúaverja og milli steypu og víðar skal setja tjörupappa.
- Skrúfur í klæðningu skulu vera ryðfríar.

Stálvirki

- Stál skal vera Fe360 skv. DS/ISO 630 eða St37 skv. DIN 17100.
- Stál skal heitgalvanhúðað eftir smíði.
- Suðufeni skal uppfylla kröfur DS317.1 (prEN499 og prEN758) eða sambærilegra staða. Það skal valið þannig að styrkur þess eftir suðu sé a.m.k. jafn styrk grunnfenisins.
- Boltar/snitteinar/Múrboltar skulu vera í styrkleikaflokki 4.6 eða betra. Allir boltar/snitteinar skulu heitgalvanhúðaðir.
- Þar sem ekki er annað tekið fram skal undir allar boltarar sem koma að tré, setja skinnur sem eru breidd = 3 x þvermál bolta og þykkt = þvermál bolta/3
- Skrúfur í klæðningu skulu vera ryðfríar.

Steinsteypa

- Steinsteypa skal uppfylla ÍST EN 206, styrkur C25, lágmarks sement 300 kg/m³, loft 5-6,5%, v/s <0,55
- Steypurstyrktarstál skal vera B500B skv. ÍST EN 10080.
- Steypuhála á steypustyrktarjárn sé a.m.k. 40 mm.

Útg.	Breytingar	Íröðunur	Daga

Verkefning

Álfaskeið 18, Hafnarfirði			
Strendingur ehf. Verkefnaðilgjafi Fjarbergata 13-15 - 225 Hafnarfirði Sími 565 5444, Fax 565 5444 Höfundur: Pétur Vilberg Guðnason 051163-2739	Svalir - Burðarþol Grunnmynd og snið	Dagur 14.05.2012	Teknið / Handað af JW/PVG
Skala 1:50, 1:20, 1:5	Bláttölur 201	Bláttölur A1	