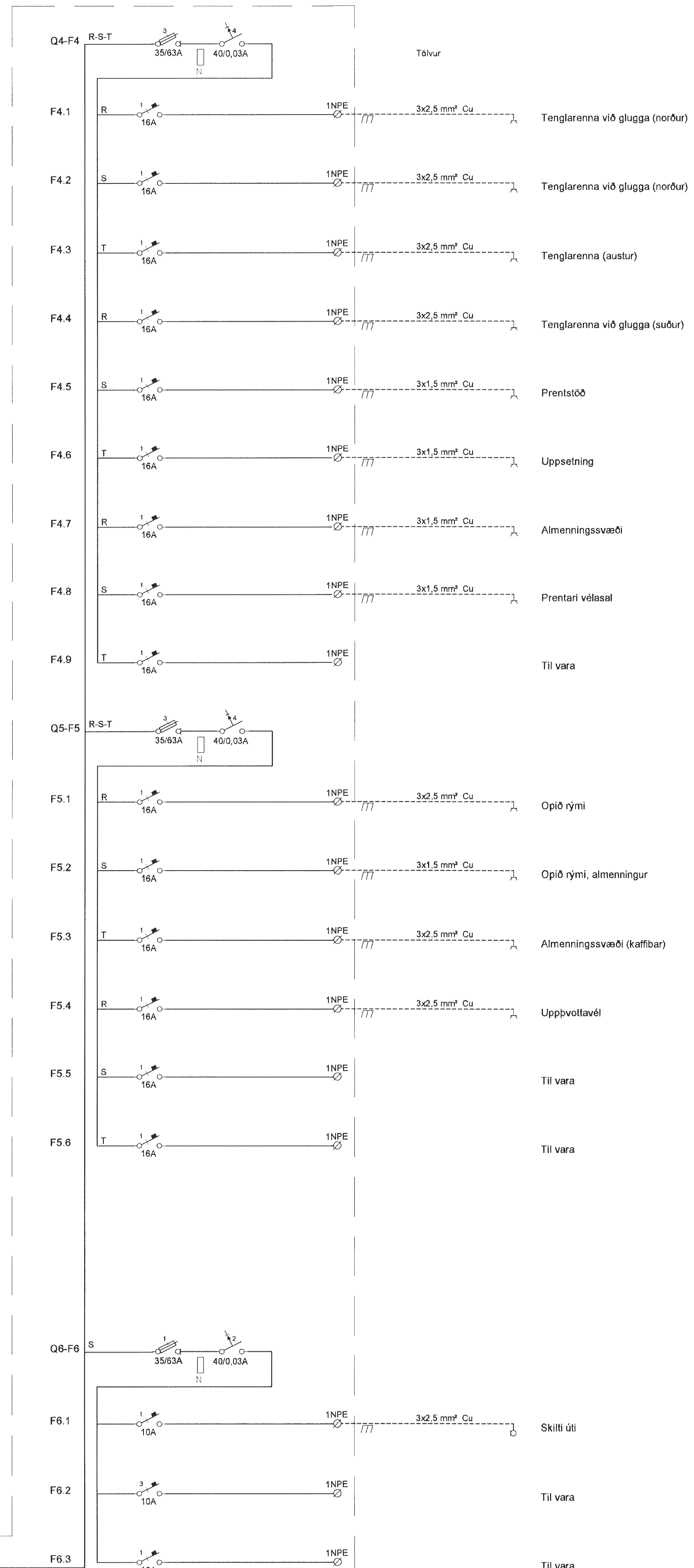
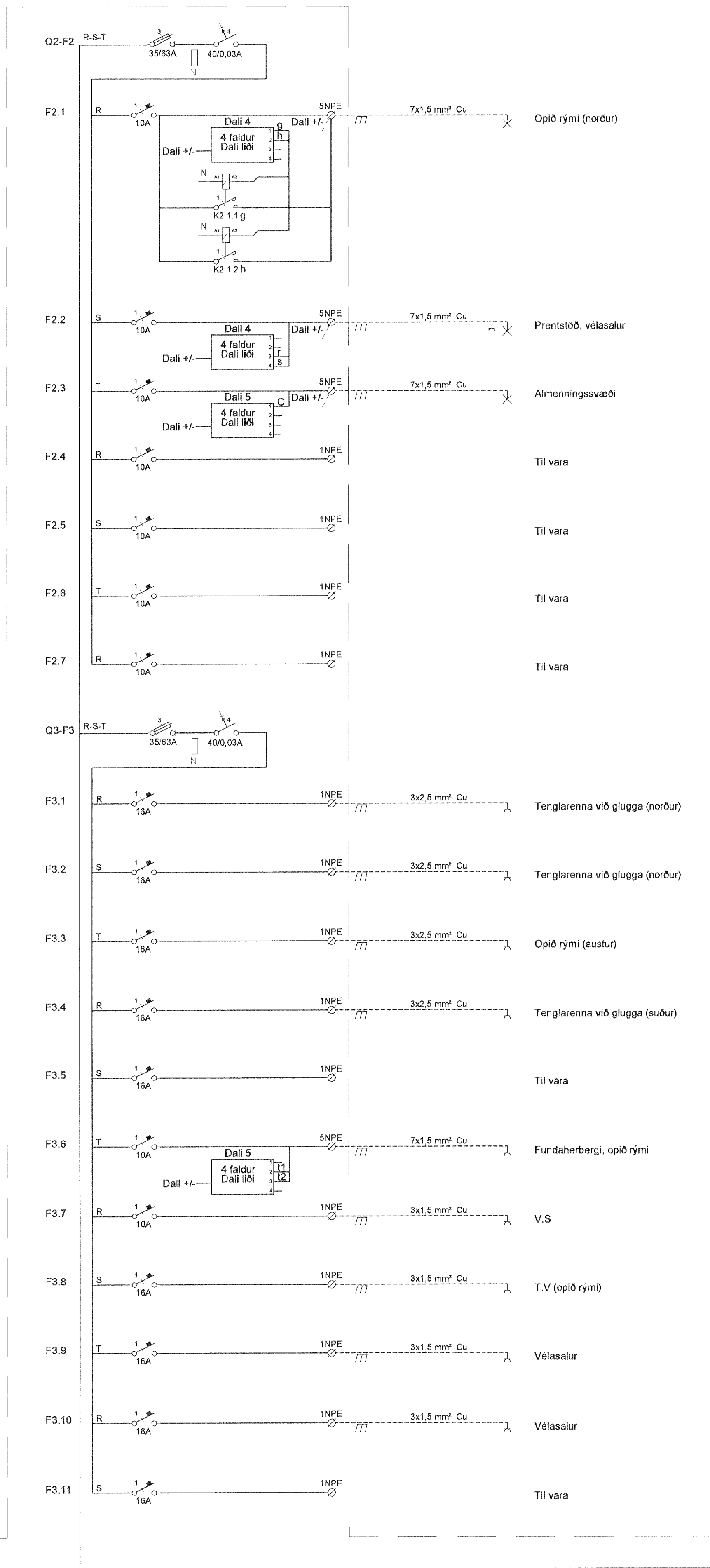
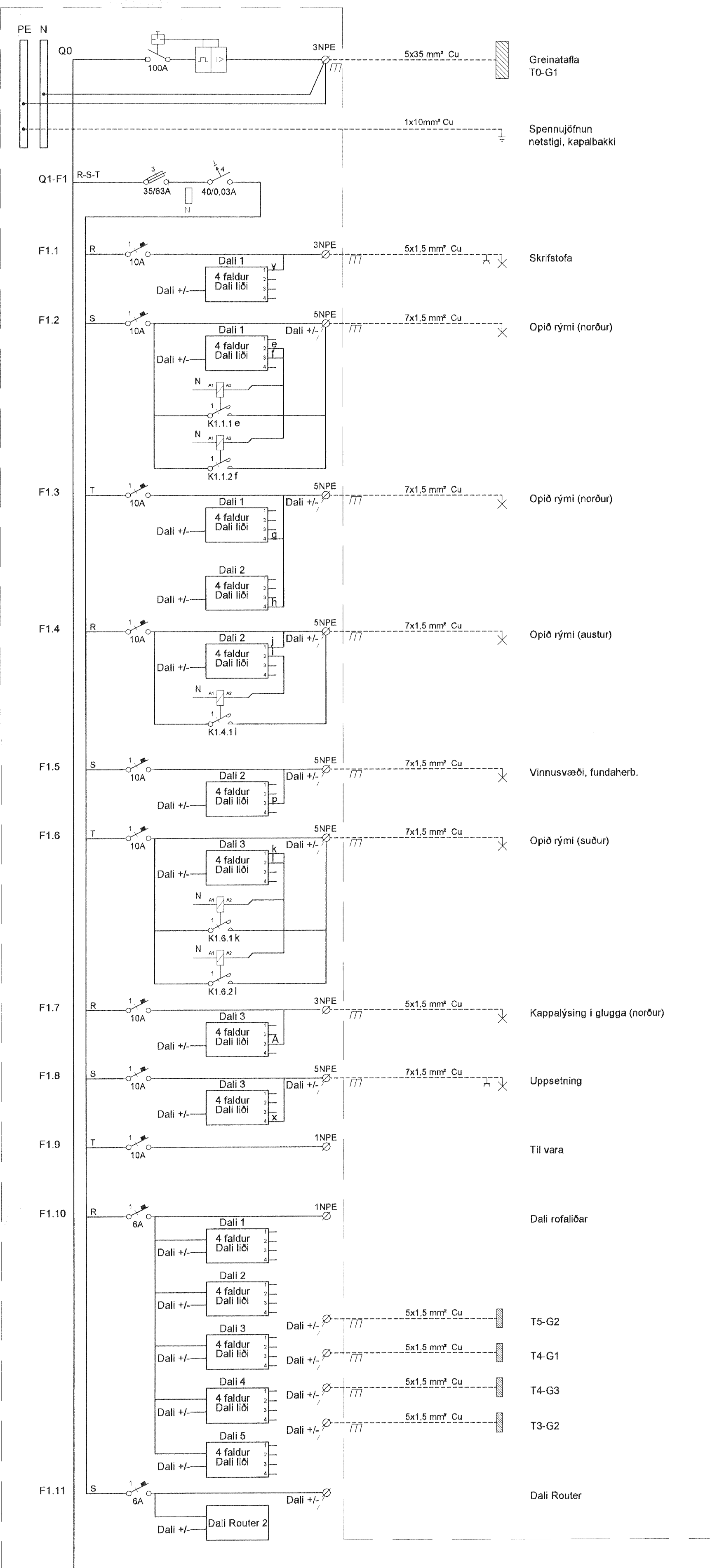


T4-G2



Byggingafræðingur
Móttækibúnaður
09 AUG 2013
91

ÚTI
ARKITEKTAR
Jón Þór Þorvaldsson A.F. F.S.Á.
Kt. 021256 7579

Útg.	Dags.	Skýring	Hannað/Yfirfarið
VSB			
VERKFRÆDISTOFA			
BÚEJARHRAUN 20 • 220 HAFNARFJÖRÐUR • KENNIT. 710796-2899			
vsb@vsb.is • Sími 585 8600 • Fax 585 8610 • www.vsb.is			
Áritun sérhönnuðar			
Örn Guðmundsson			
Kt. 220961 2739 • orn@vsb.is			
Verkefni			
DALSHRAUN 3			
HAFNARFIRÐI			
Verkefni			
Rafkerfi			
Einlínunynd / Greinatáfla T4-G2			
Hannað	Teiknað	Yfirfarið	Kvarði
BSG	BSG	ÖG	ÖG
Dags.	Verkefni	Teikning	Útgáfa
17.07.2013	07244	R6 421	-

V:\2007\07244\T07244-Dalshraun 3\SheiðsRaf07244-R6-01.dwg