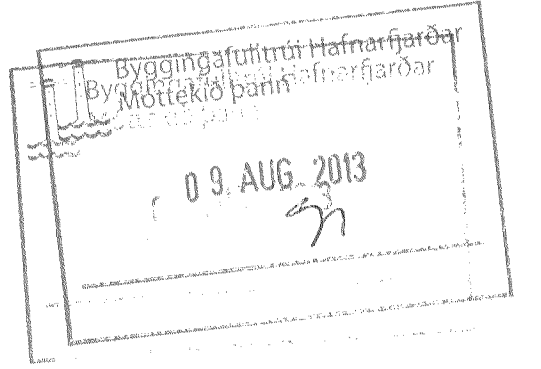
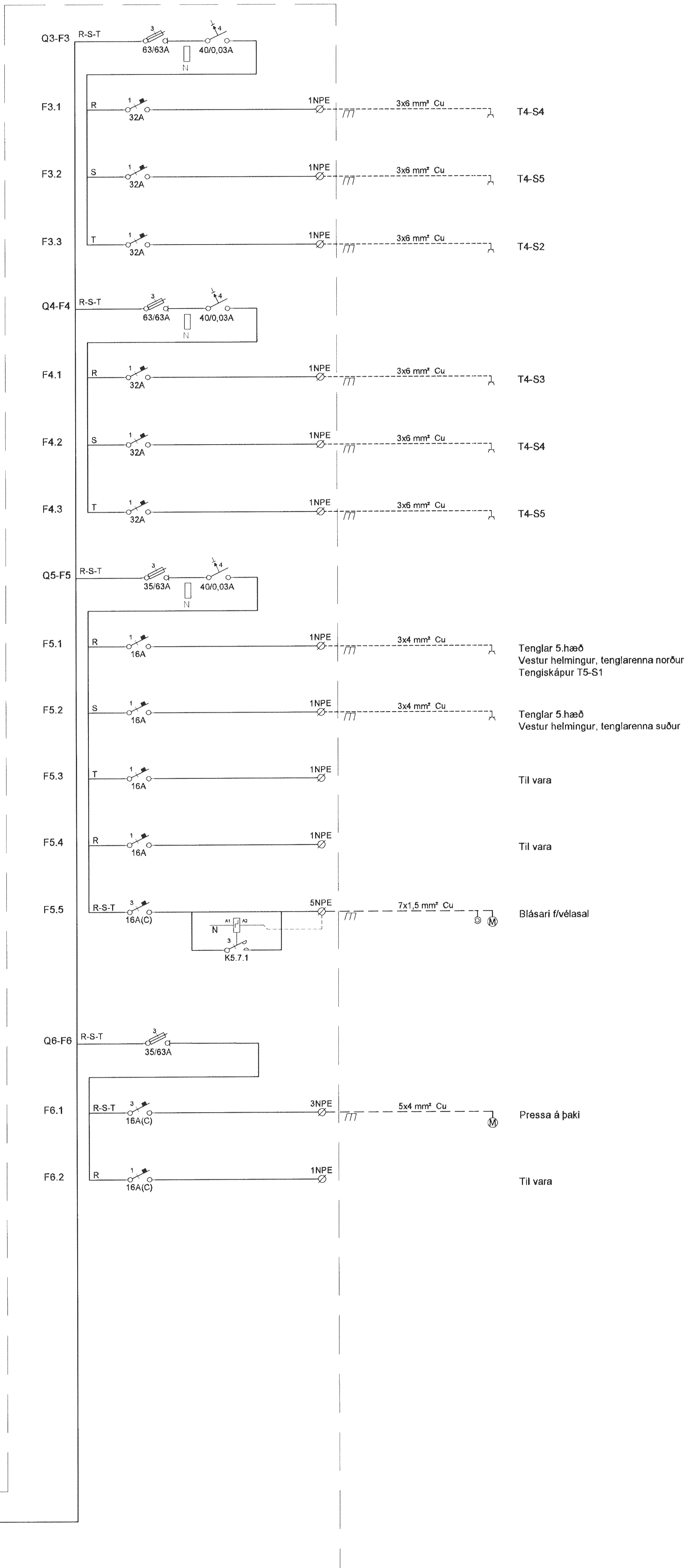
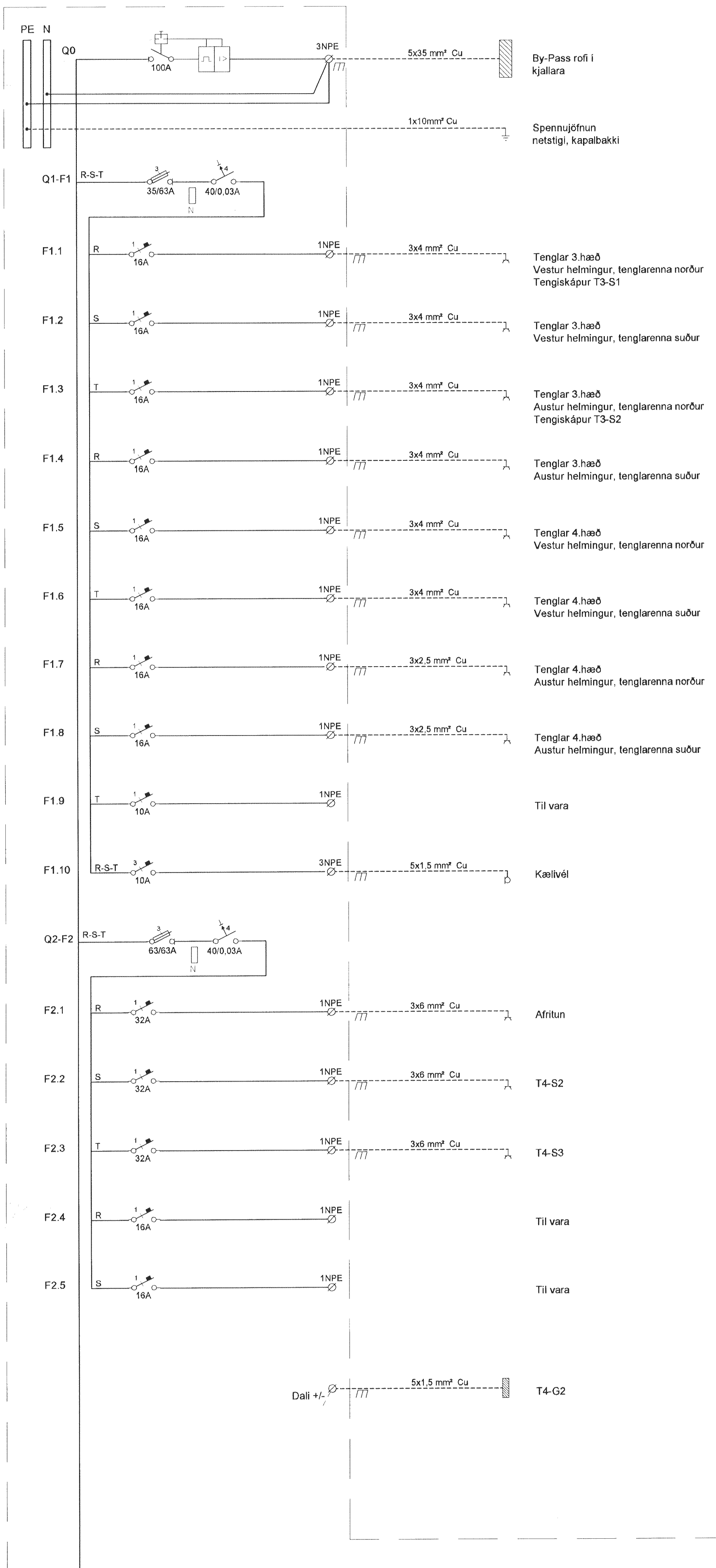


T4-G3



ÚTI
ARKITEKTAR
Jón Þór Þorvaldsson A.F.S.S.
Kl. 021256 7579

Útg. Dags. Skýring Hannarfanó

VSB
VERKFRÆDISTOFA

Bj. JARHRAUN 20 • 220 HAFNARFJÖRÐUR • KENNIT. 710796-2899
vsb@vsb.is • Sími 585 8600 • Fax 585 8610 • www.vsb.is

Áritun sérhönnuðar
Örn Guðmundsson
Kl: 220961 2739 • orn@vsb.is

Verkhúsi
DALSHRAUN 3
HAFNARFIRÐI

Verkhúsi
Rafkerfi
Einlínunmynd / Greinatáfla T4-G3 (UPS)

Hannad	Teiknad	Yfirfarið	Kvarði	Síða
BSG	BSG	ÖG	-	/ A1
Dags.	Verkefni	Teikning	Útgáfa	-
17.07.2013	07244	R6 431	-	-