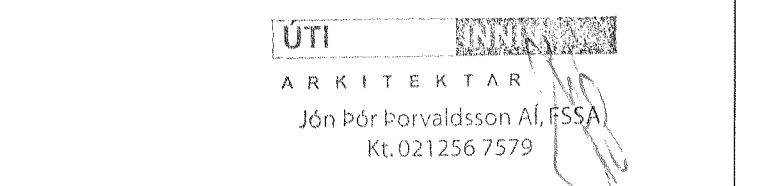
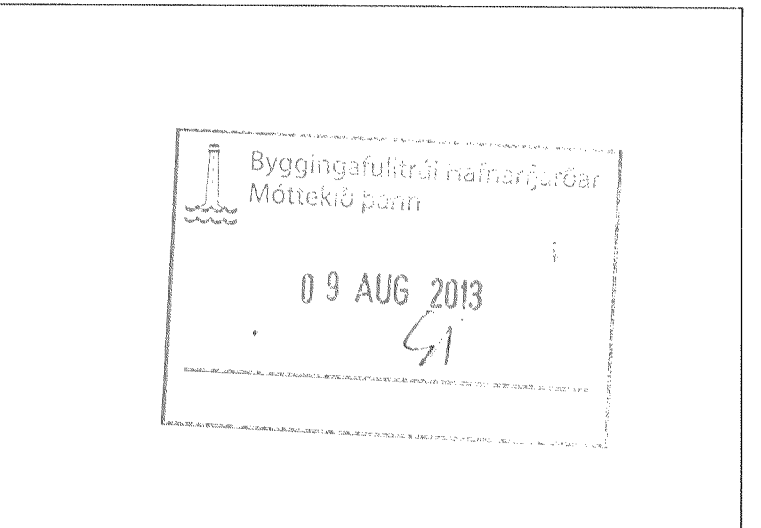
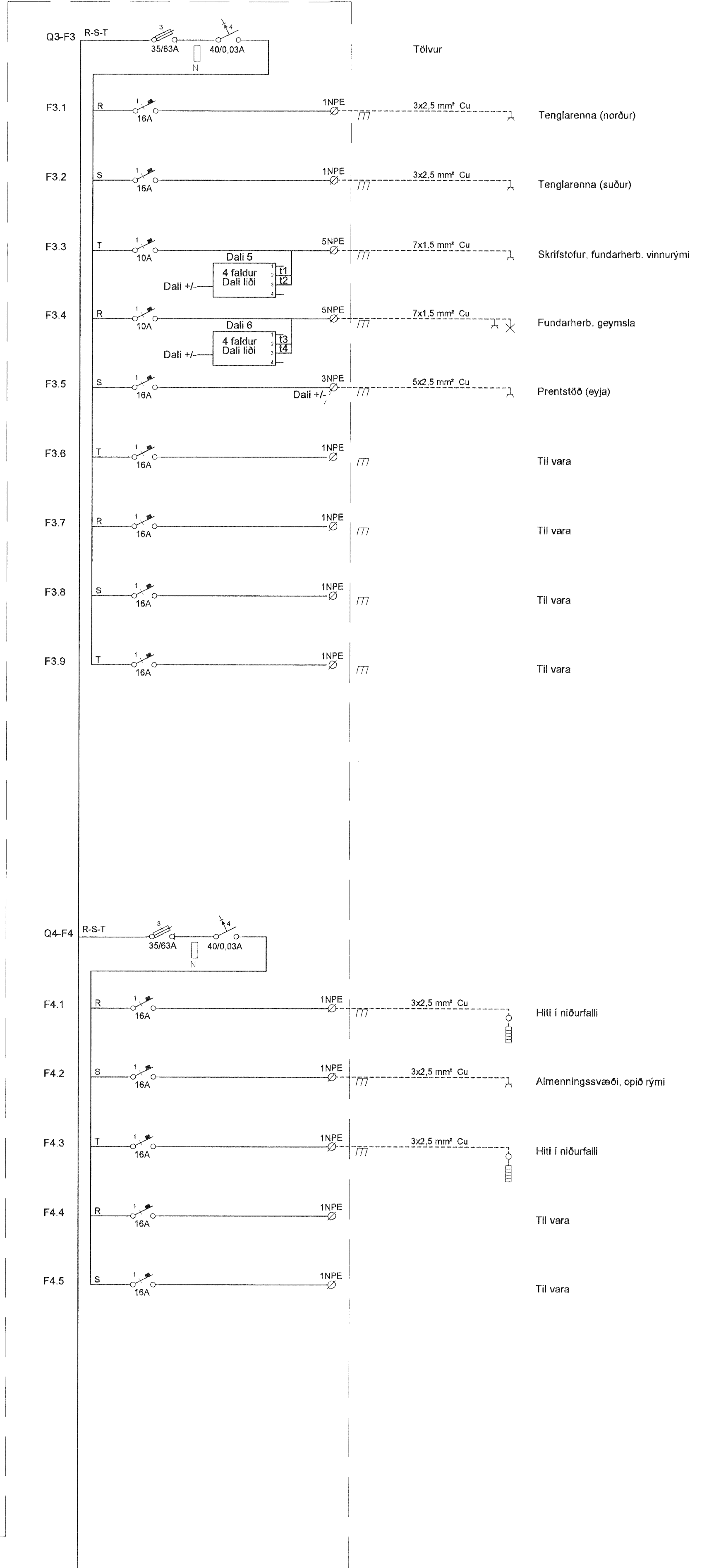
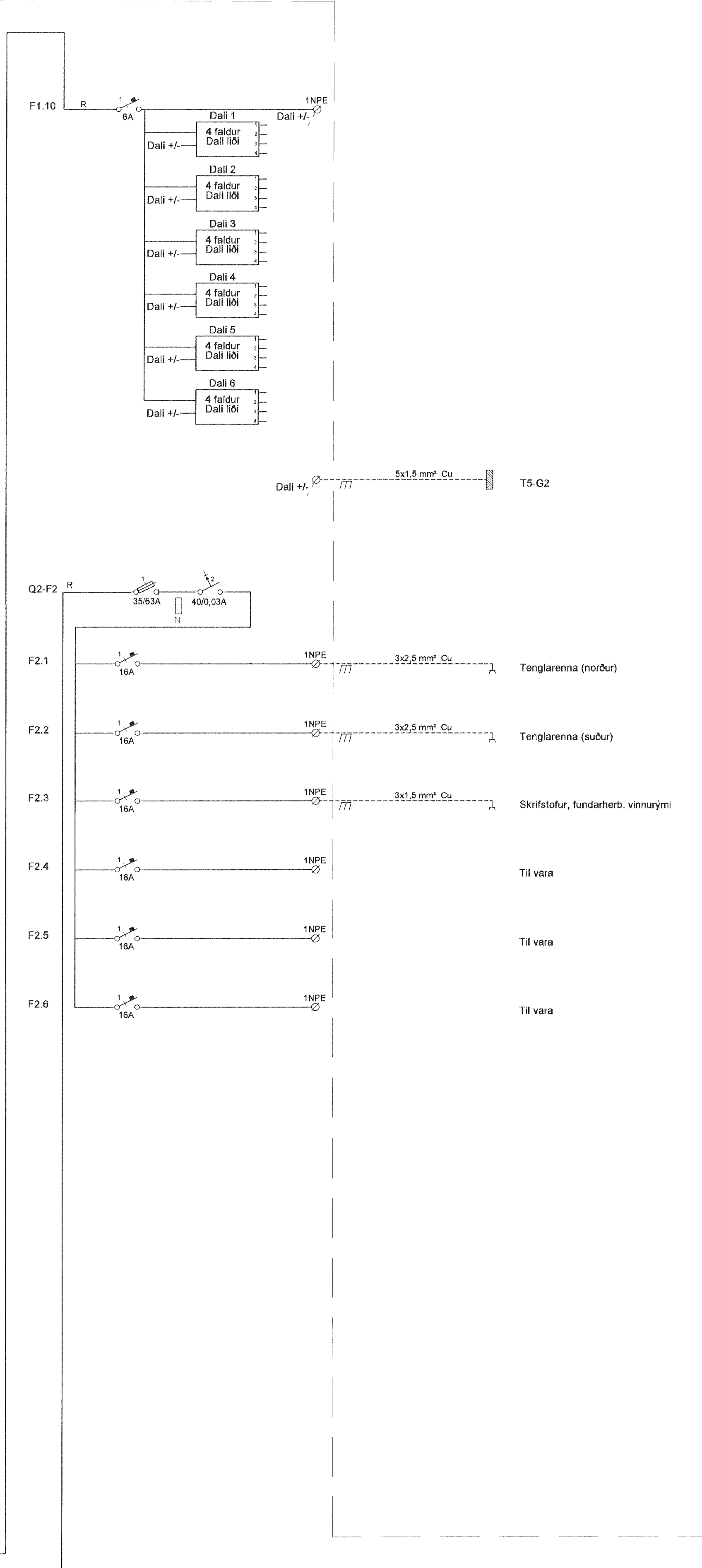
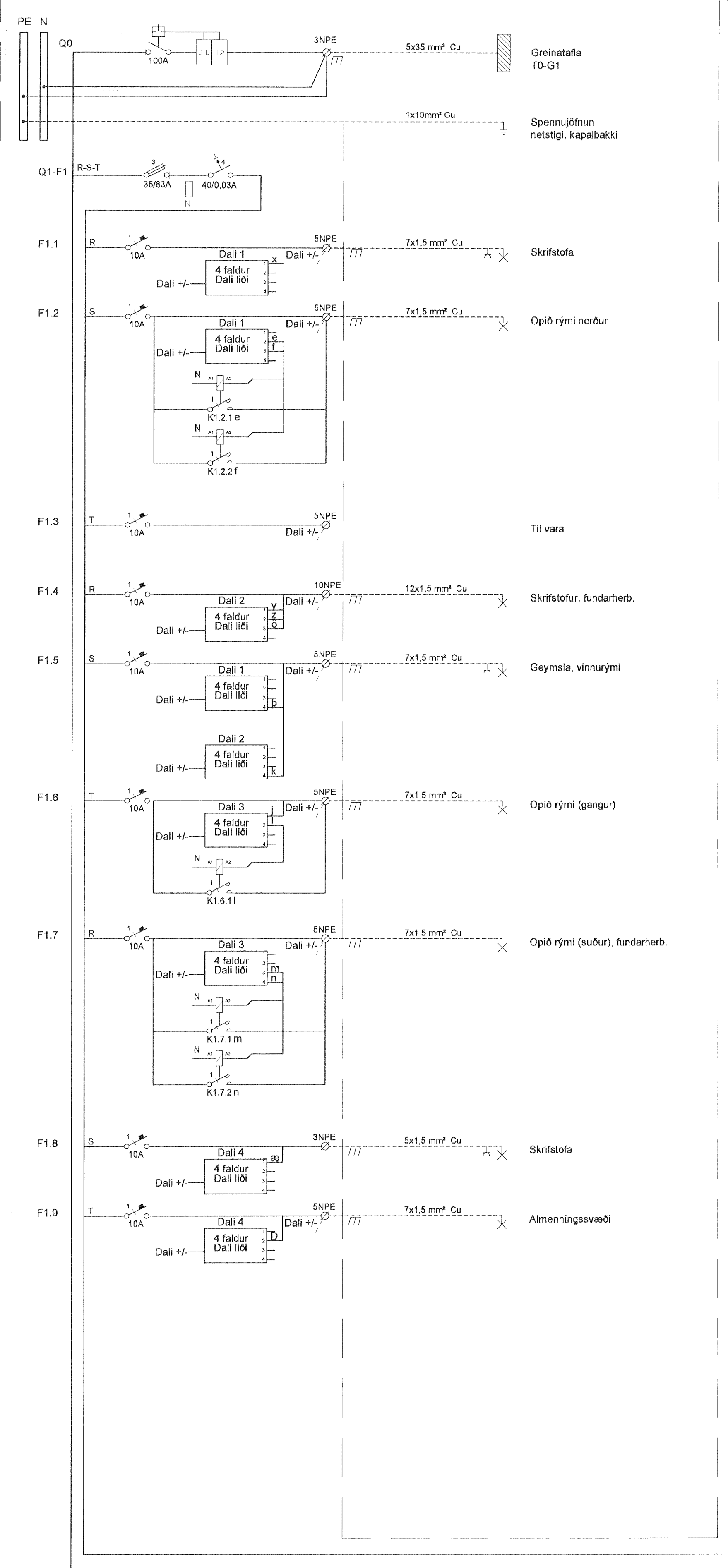


T5-G1



Útg. Dags. Skýring. Hannað/Yfirritið

VSB
 VERKFRÆÐISTOFA

BÆJARHRAUN 20 • 220 HAFNARFJORDUR • KENNIT. 710796-2899
 vsb@vsb.is • Sími 585 8600 • Fax 585 8610 • www.vsb.is

Áritun sérhönnuvar
 Örn Guðmundsson
 Kt: 220981 2739 • orn@vsb.is
 Verkefni
DALSHRAUN 3
HAFNARFIRÐI
 Verkefni
Rafkerfi
Einlinamynd / Greinatafa T5-G1

Hannað	Teiknað	Yfirritið	Kvartí	Síða
BSG	BSG	ÖG	-	/ A1
Dags.	Verkefni	Teikning	Útgáfa	
17.07.2013	07244	R6 511	-	

V:\2007\07244\T07244_Dalshraun_3\BhasRaf07244-R6-051.dwg