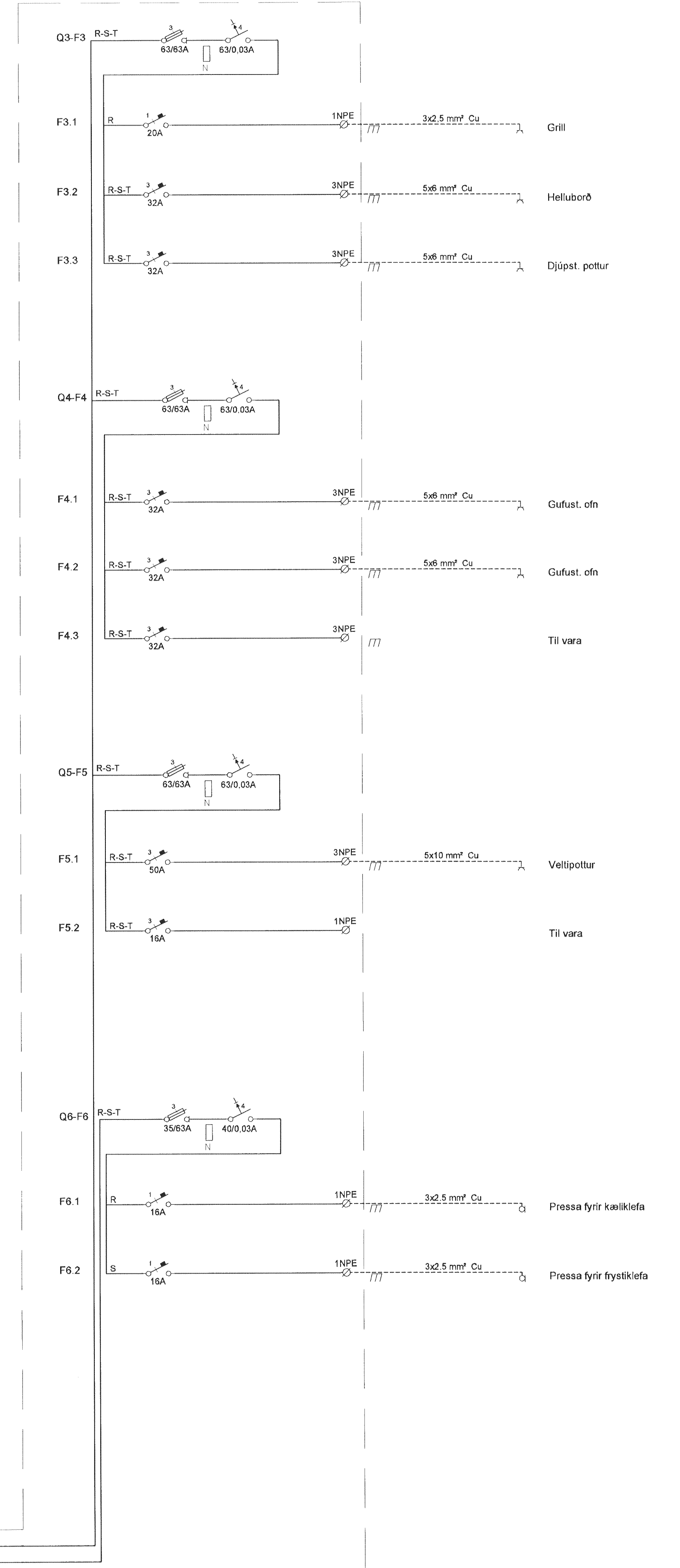
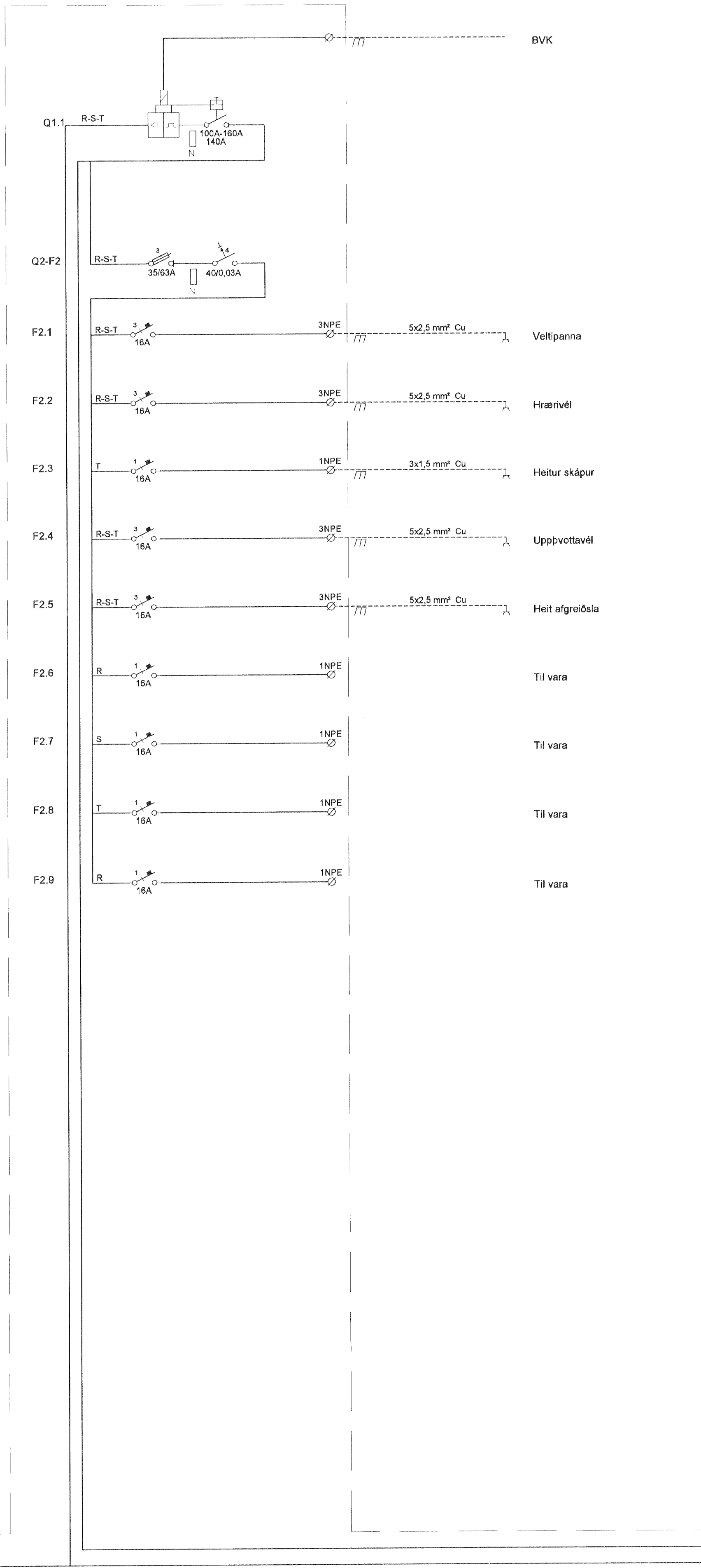
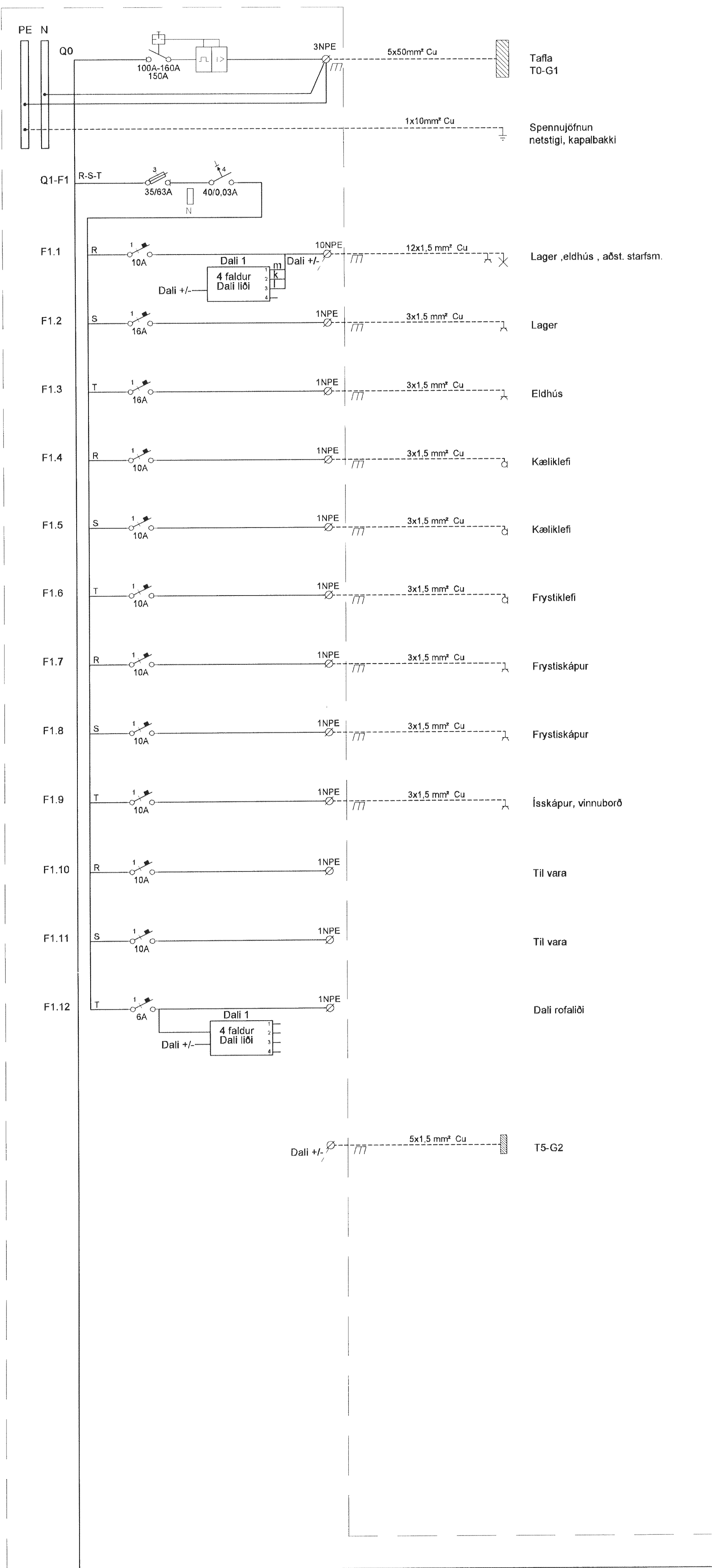


T5-G3



Byggingafræðingur
Móttöku þánn
09 AUG 2013

ÚTI
ARKITEKTAR
Jón Þór Þorvaldsson A1, FSSA
Kl. 021256 7579

Útg. Dags. Skýring. Hannad/Yfirfarið

VSB
VERKFRÆÐISTOFA

Áritun sérhönnuðar
Örn Guðmundsson
Kl. 220961 2739 • orn@vsb.is

Verkefni
DALSHRAUN 3
HAFNARFIRÐI

Verkhúsi
Rafkerfi
Einlínunmynd / Greinatáfla T5-G3

Hannad	Teiknað	Yfirfarið	Kvarti	Síða
BSG	BSG	ÖG	-	/ A1
Dags	Verkefni	Teikning	Útgáfa	
17.07.2013	07244	R6 531	-	

V:\2007\244\107244-Dalshraun 3\Sheets\R6\07244-R6-531-.dwg