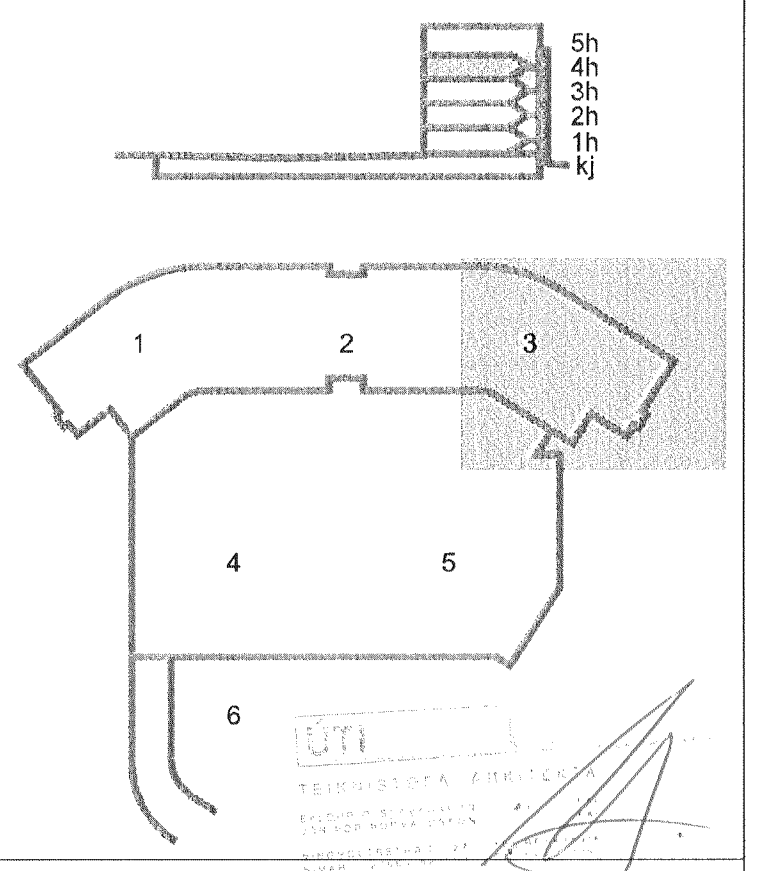


DALSHRAUN 3



A 12.07.13 Rör vegna gólfboxa  
Útg. Dags. Skýring  
BSG/ÖG  
Hanna Á Yrffarið



VERKFRÆÐISTOFA

BÆJARHRAUN 20 • 220 HAFNARFJÖRÐUR • KENNIT. 710796-2899  
vsb@vsb.is • Sími 585 8600 • Fax 585 8610 • www.vsb.is

Áritun sérhönnuðar  
Örn Guðmundsson  
Kt: 220961 2739 • orn@vsb.is

Verkefni:  
**DALSHRAUN 3**  
**HAFNARFIRÐI**

Verkhlið:  
Rafkerfi  
Smáspenna 4 hæð  
Grunnmynd 3

Hannað JAE	Teiknað JAR	Yrffarið ÖG	Kvarði 1:50	/ A1	Síða -
Dags. 27.06.2013	Verkefni 07244	Teikning R3 043	Útgáfa A		