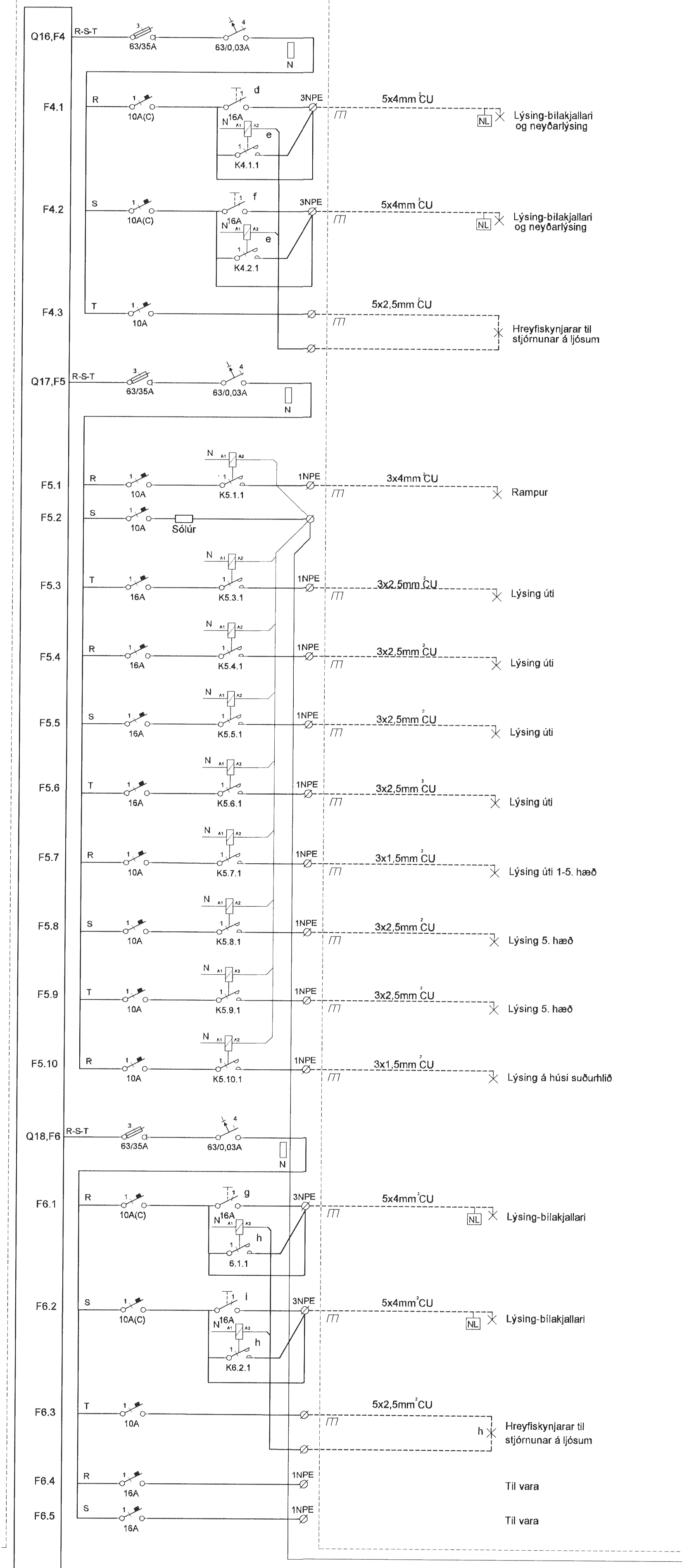
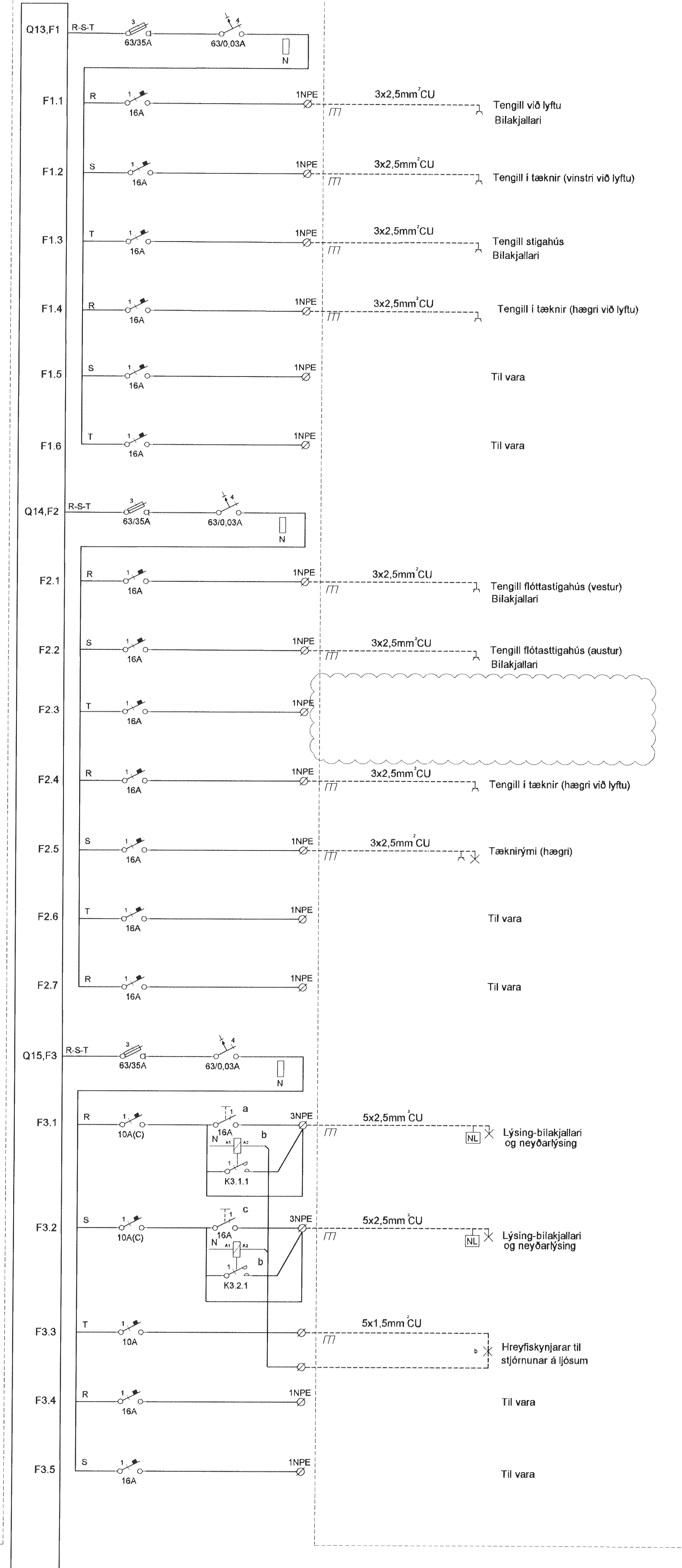
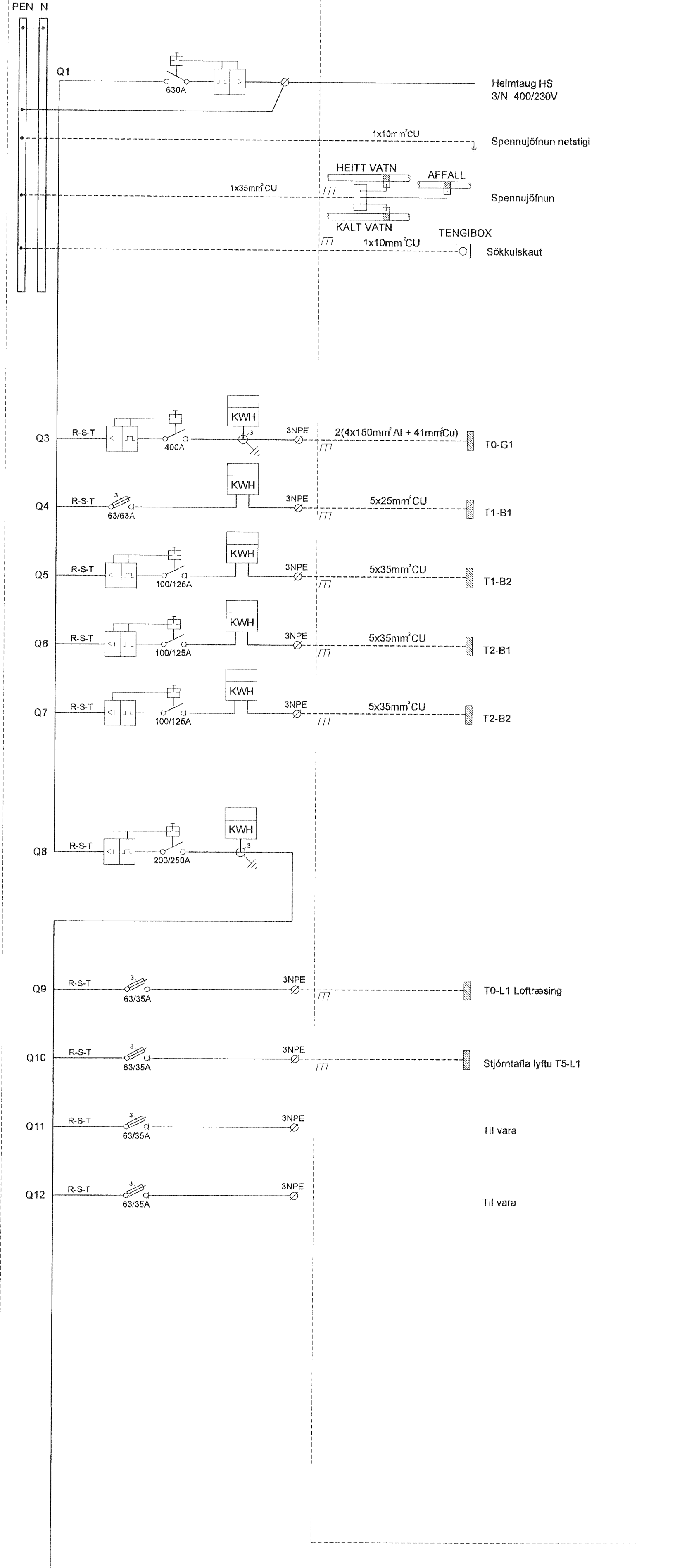
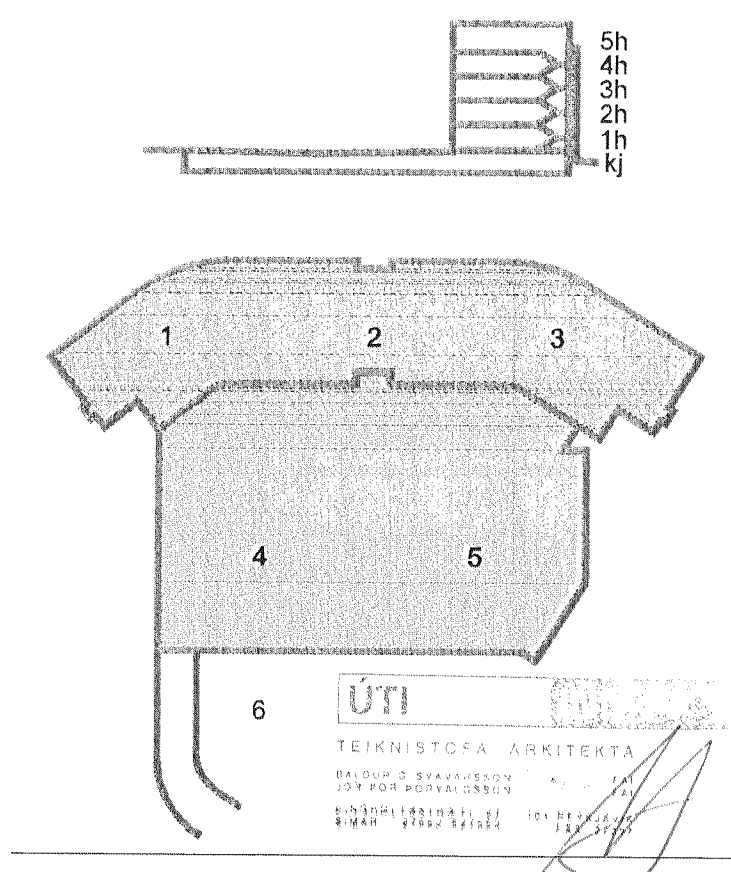


Byggingaúltrúi Hafnarfjarðar  
Móttækið þann  
09 AUG, 2013

ADALTAFLA T0-A1



DALSHRAUN 3



B 15.07.13 Ljósstyring og greinar fyrir lagnakerfi BSG/ÖG  
A 16.04.13 Aðlögun að breytum grunnum BSG/ÖG  
Ög Dags Skýring Hannað/Yfirfarð



VERKFRÆÐISTOFA

BÆJARHRAUN 20 • 220 HAFNARFLJORÐUR • KENNIT. 710796-2899  
vst@vst.is • Sími 585 8600 • Fax 585 8610 • www.vst.is

Áritun sérhönnuðar					
Örn Guðmundsson					
13 220961 2739 • orn@vst.is					
Verkefni					
DALSHRAUN 3					
HAFNARFIRÐI					
Verkefni					
Raikerfi					
Einiinumynd					
Aðaltafla T0-A1					
Hannað	Teiknað	Yfirfarð	Kvarði	/ A1	Síða
VD	VD	BSG			
Dags	Verkefni	Teikning	Útgáfa		
03.06.2008	07244	R6 601	B		

V:\00070241\07244-Dalshraun 3\Sheikr\RA07244-RB-Erflunymndi.dwg