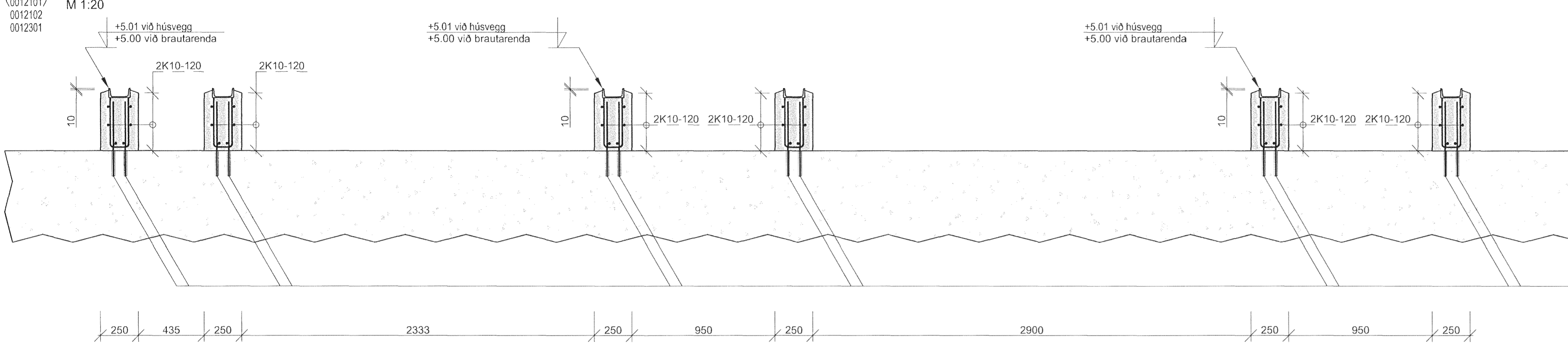
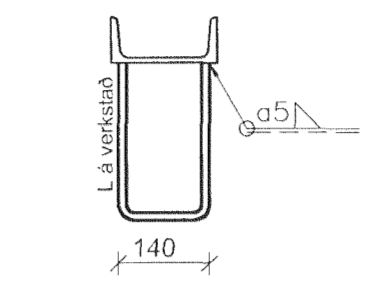


BS Snið - Spennaspor utanhúss

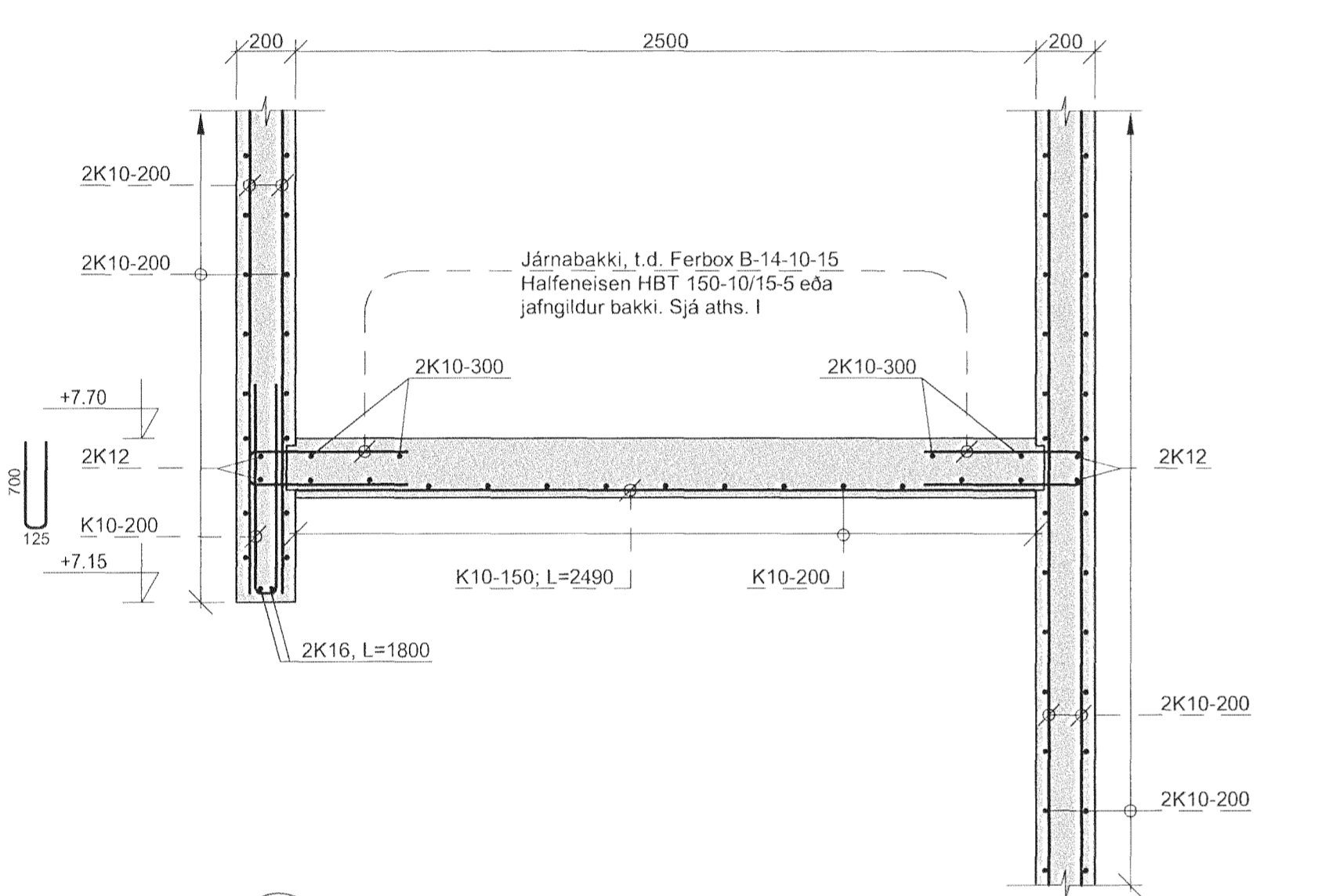


Aths. I - Innlimt bendistál stalvegga milli hófa og í undirstöðu spennabrauta:
 Innlimt bendistál 2x5K10-400 pr. undirstöðu, L= ákv. á verkstað, sem limist með 2ja þátta epoxy lími Hilti HIT HY-150 eða jafngildu lími sem eftirlitsmaður verkaupa samþykkir. Bordþýpt 165 mm. Borþvermál 12-14 mm eða skv. framleiðanda líms ef annað en ofangreint. Borholur skulu vera hrjúfar, þurrar og hreinar við innlimingu. Fýlgja skal leiðbeiningum framleiðanda límsins í hvívetna.

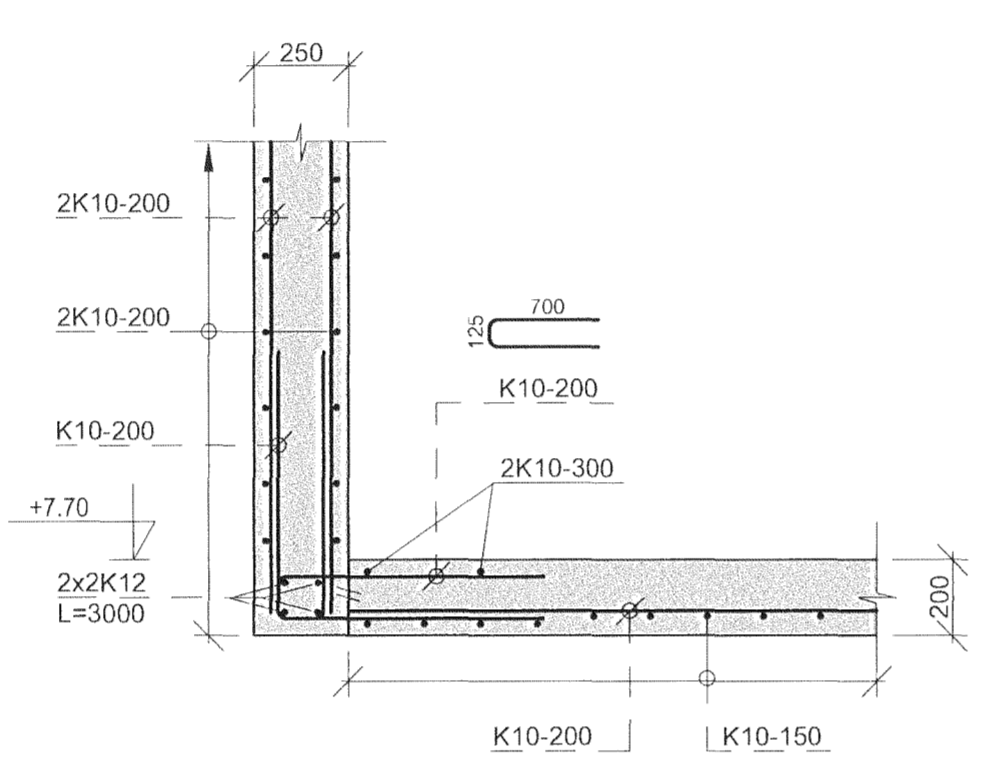
Samþykkt þann
12 AUG 2013
 Byggingafráttálfari í Hafnarvík
 F.h. Sigurður Steinar Jónsson



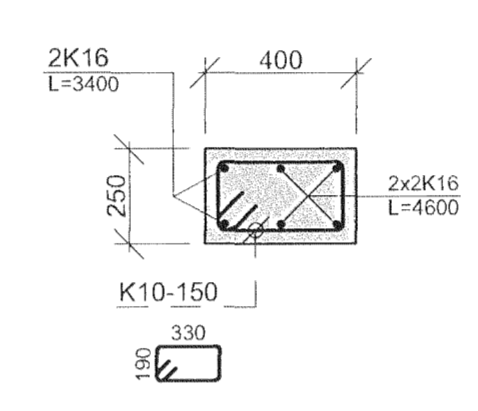
AQ Snið



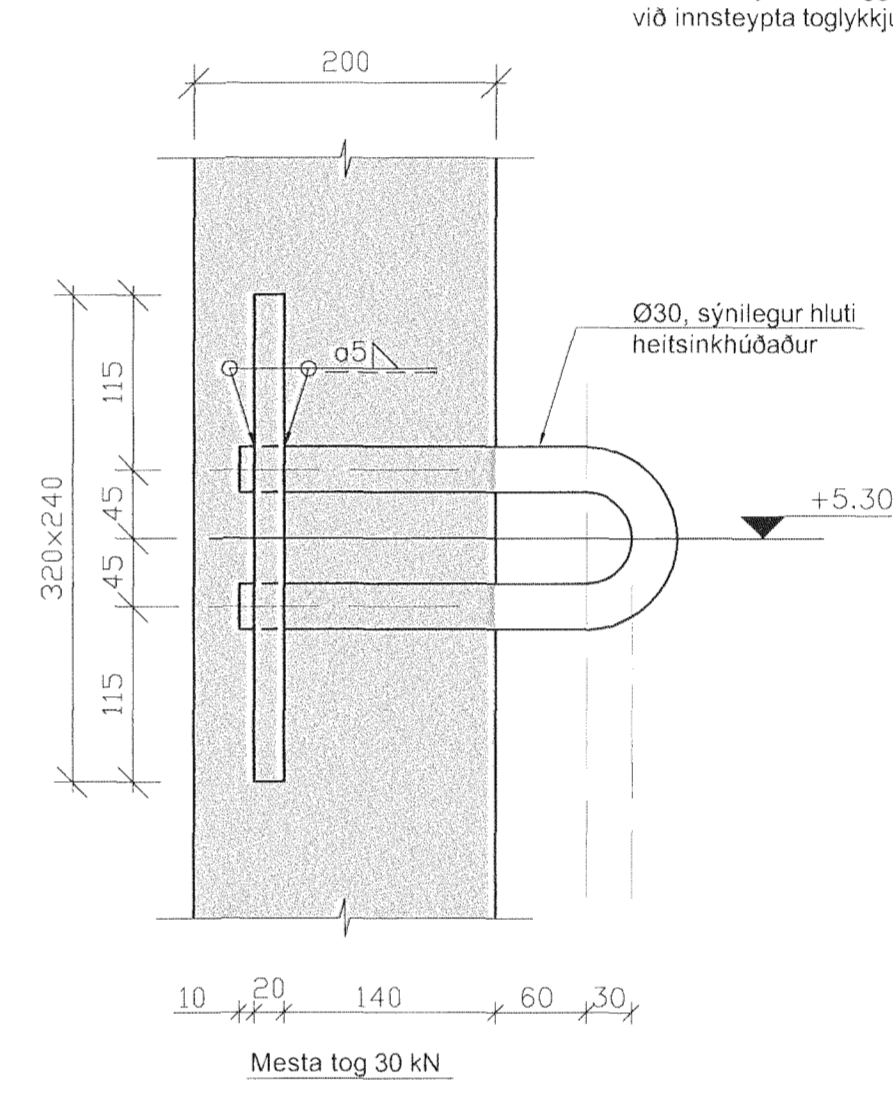
AS Snið



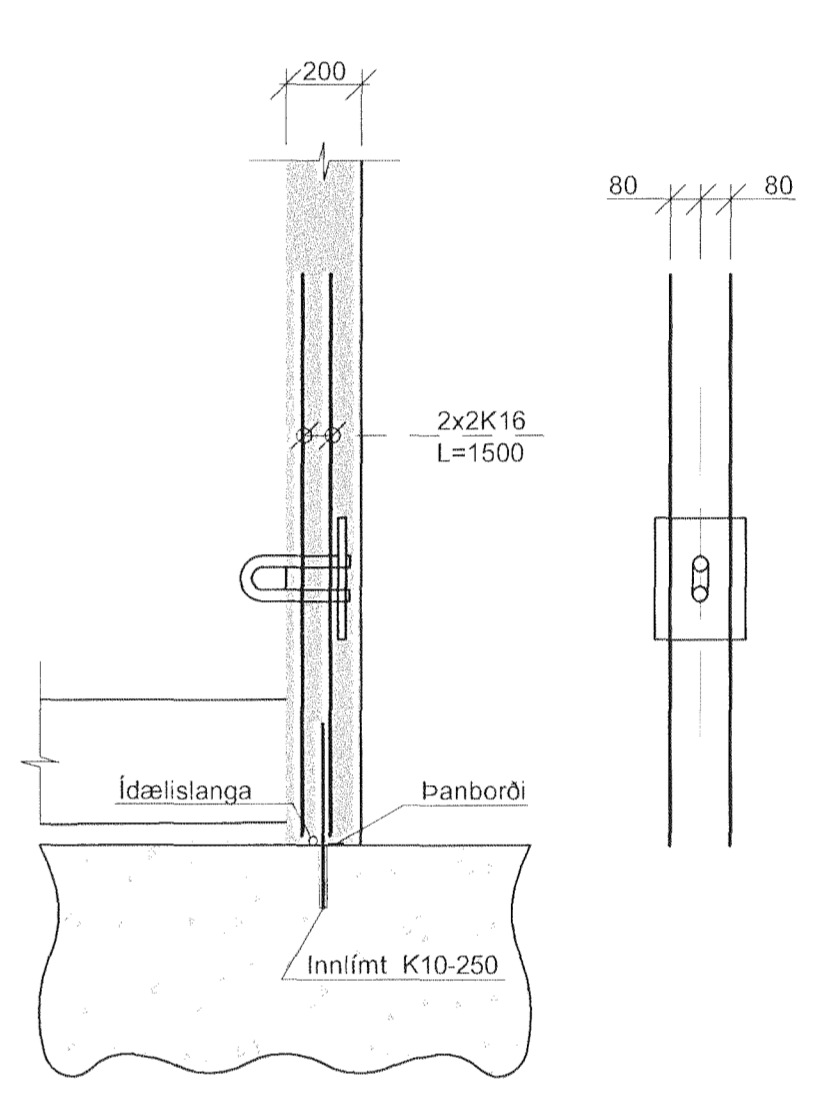
BU Snið



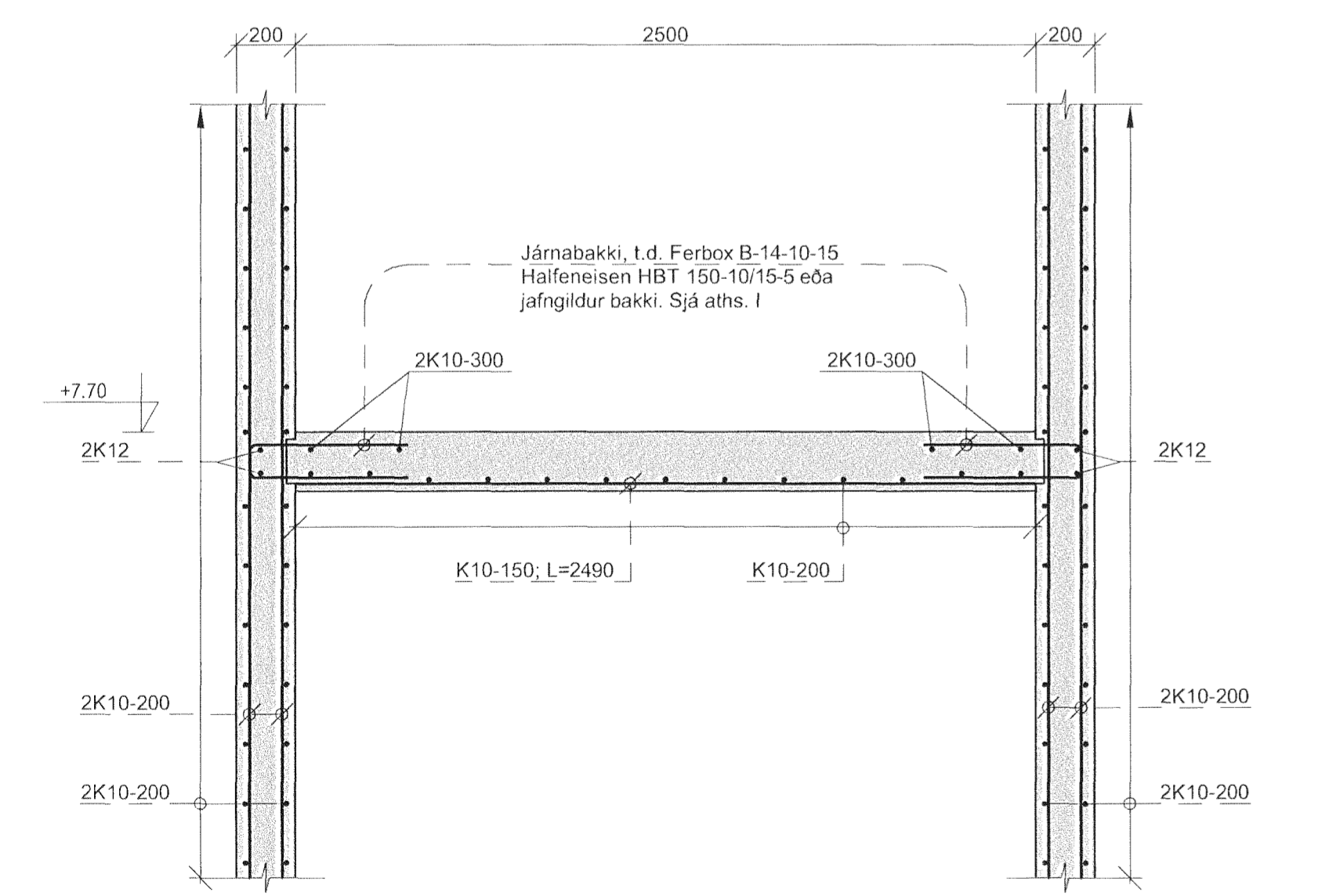
AO Snið



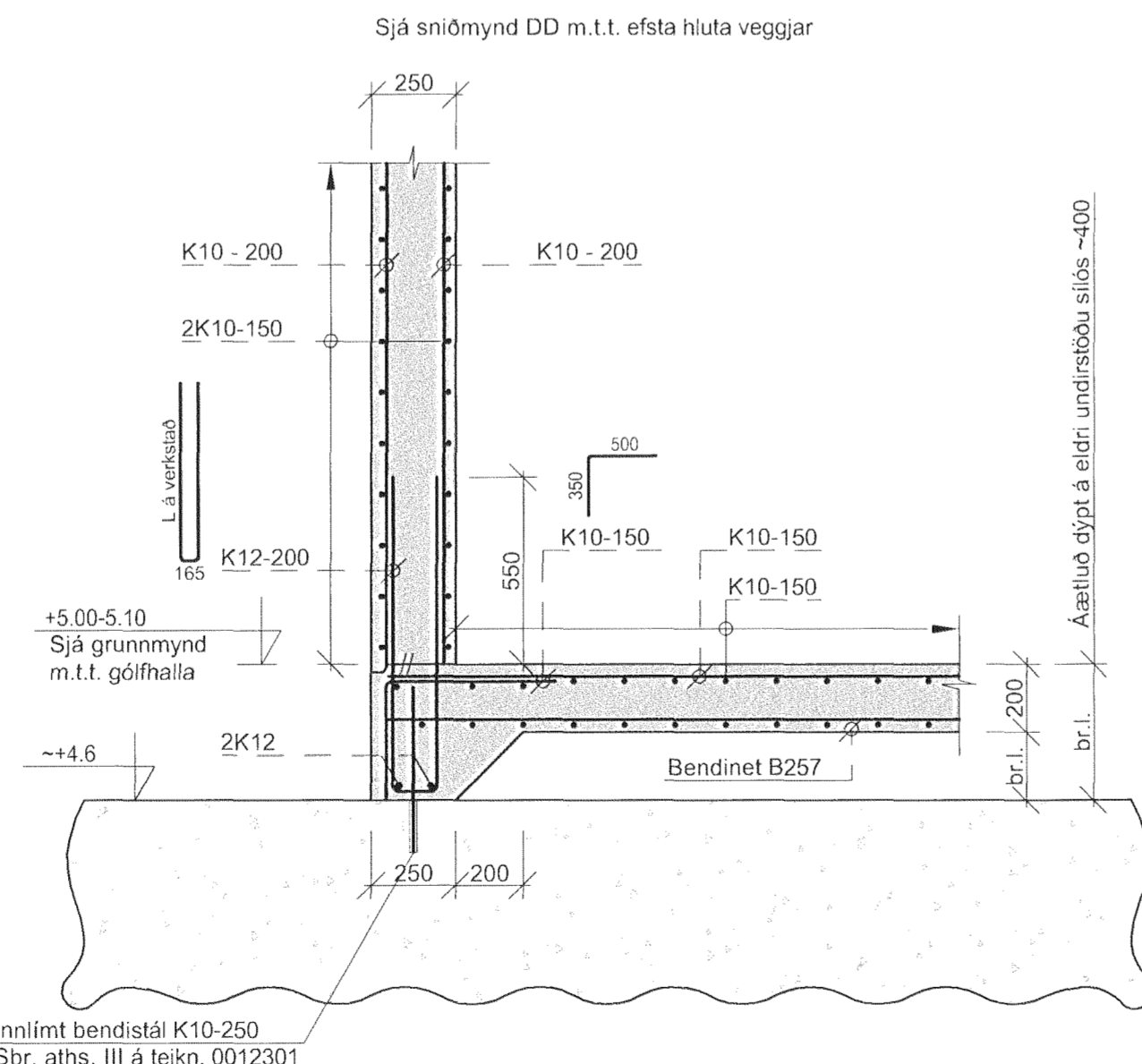
AP Snið



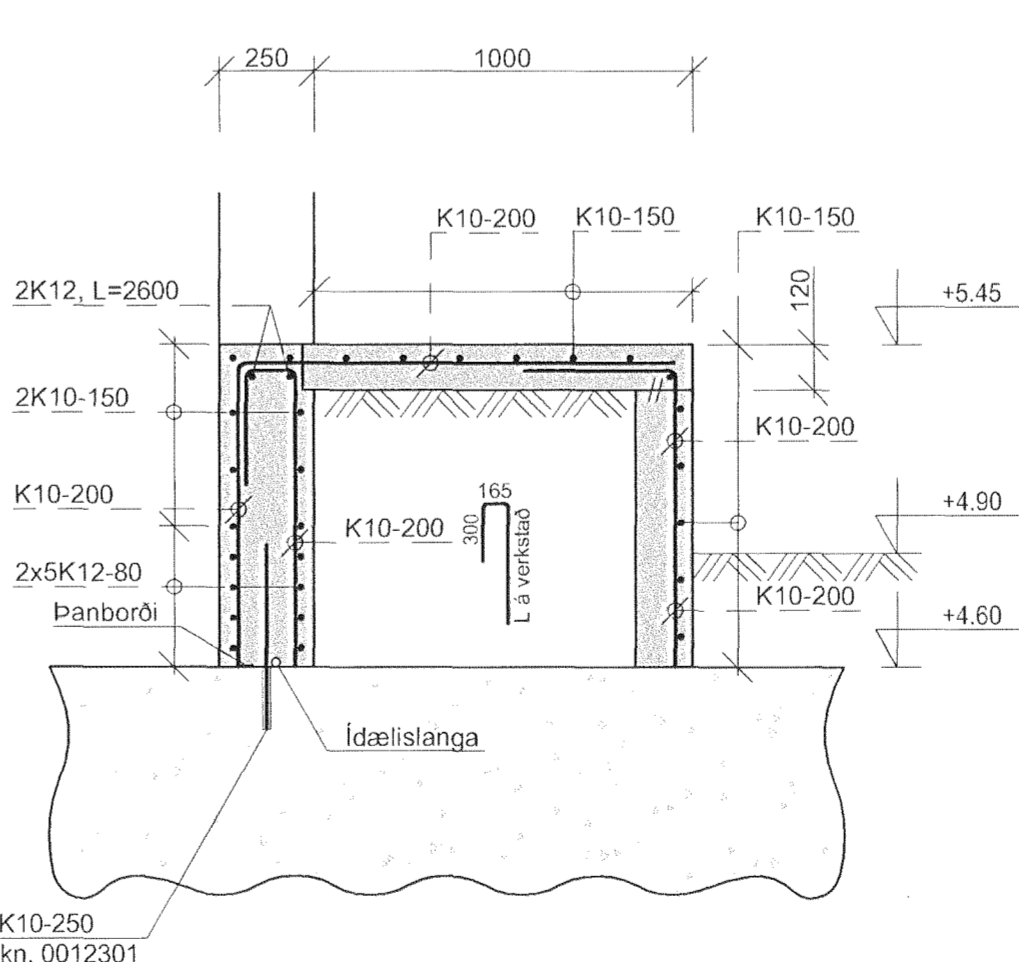
AR Snið



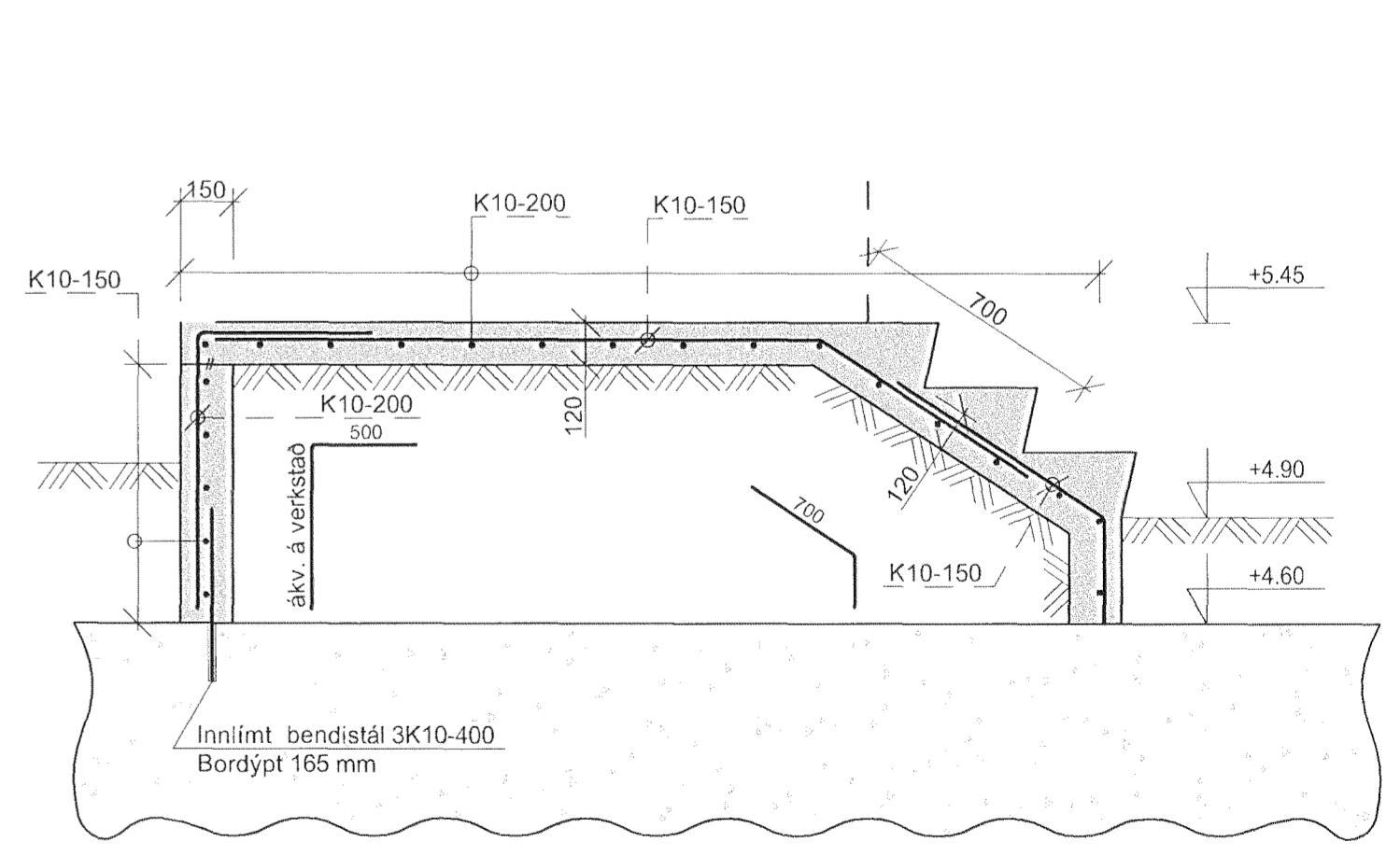
BT Snið



BV Snið

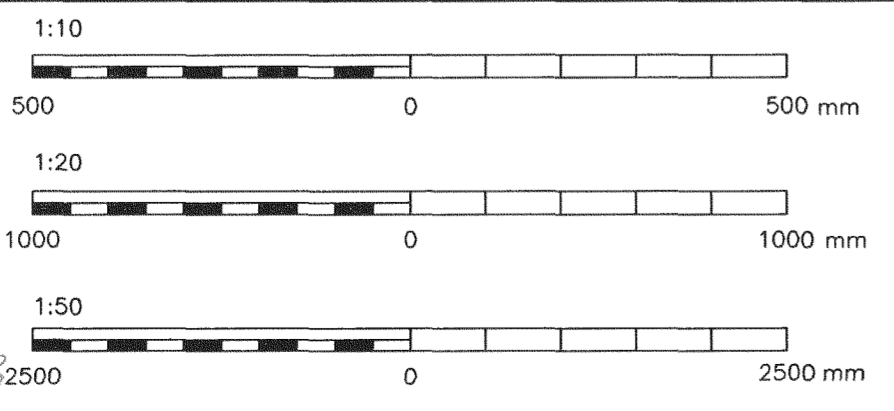


BW Snið



Útskýringar:
 Explenations:
SKYRINGAR:
 Öll mál eru í mm, nema hæðarkortar í m.
 Sjá almenn skýringarblöð EFLU fyrir steypuvirki. Þ.e. teikningar nr. xx-104-01, xx-104-02, xx-104-03 og xx-104-04. Sjá einnig viðeigandi teikningar annarra hönnuða verkisins. Álag á risirflaplötur er skilgreint á teikningu nr. xx-104-03.

Phym R
 306756-2209



Nr.:	Breyting:	Dags.:	Samþykkt:	Notk.heimil.:
No.:	Revision:	Date:	Approved:	Released:
A	Verkteikning	2013.06.06	AF	
Ó	Aðeins til útboðs	2012.05.17	AF	

This drawing is the property of Rio Tinto Alcan Iceland Ltd. and handed out for personal use only. It may neither be copied nor made available to others without permission of Rio Tinto Alcan Iceland Ltd. The receiver is liable for any misuse.
 Stærð: A1 Mskv: 1:20
 Formst: A1 Skali: 1:20
 Dimensions without tolerances according to ISO 2768-1 medium.

Dagsetning: / Date: 2013.06.06
 Hönnun: / Designed: GR
 Teikning: / Drawn: GR
 Yfirfarir: / Checked: AF
 Tegnervirki: / Supplier: AF
 Flutti af: / Part of: 2981-058

Hlutur: / Object: LOFTBJÖPPUSTÖÐ 1	Altrið: / Item: BURÐARVIRKI	Efni: / Material: SPENNARÝMI OG ROFASALUR - SNID	Stk./Eo.: / Qty./Total: 11	Althugasemdir: / Remarks: 4070
Flekkur nr.: / Acc.No.: 4070	Blöð nr.: / Bón.nr.: 11	Næsta bl. nr.: / Next page: AKS nr.:	Tekn.nr.: / ISAL/Dwg.No. of ISAL: 461002	Breyt./Rev: A
ISAL Alcan Iceland Ltd Stauravörk IS 222 Háskúlfarðar Ísland		ISAL Yfirfarir og skráð, dags. / ISAL Checked, date: 2013.06.06 ISAL Samþykkt, dags. / ISAL Approval, date: 2013.06.06		