

K1 Snið - Viðbótarjárnþending við op
M 1:20

Viðbótarjárnþending umhverfis op (t.d. glugga- eða dyraop) ef ekki annað sýnt á sérteikningu virkislutans

a) Enga viðbótarþendingu þarf umhverfis op, ef lengd sérhverrar hlíðar opins er minni en 200 mm. Höfuðþending veggar eða plötu skal þá sveigð fram hjá opinu. Reynist ekki annað hægt en að skerða höfuðjárnin, þá skal leggja viðbótarþendingu í hvora brún opins sem er minnst 50% af rofinni þendingu með skeytilengd 1.4xL0, þar sem L0 er lágmarksskeytilengd (sbr. töflu).

b) Við stærri op en skv. a) skal leggja viðbótarþendingu við opið skv. eftirfarandi mynd, þ.e. ef önnur hvor eða báðar hlíðar ops eru stærri en 200 mm.

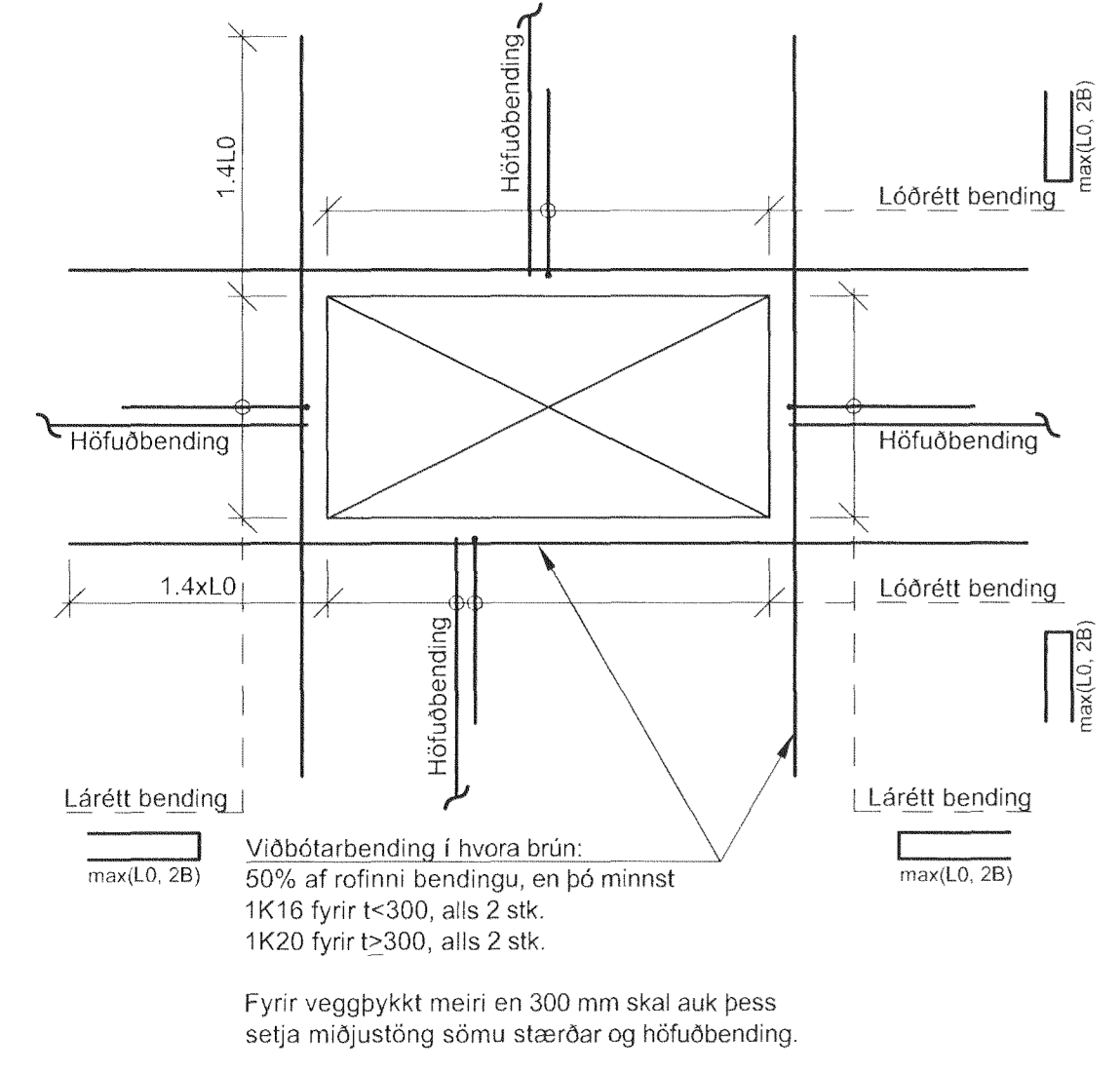
c) Þegar op (t.d. glugga- eða dyraop) er nálægt veggenda eða vegghorni, þá skal í stað opinna U-lykkja nota lokaðar lykkjur með sama þvermál og sama miðjubil og lárétt höfuðþending veggarinn. Sama gildir um plötuop nálægt plötuþrún.

d) U-lykkjur umhverfis veggop skulu hafa sama þvermál og miðjubil eins og höfuðþending veggarinn ef ekki er annað sýnt. Legglengd er L0 en þó ekki minni en tvöföld veggþykktin.

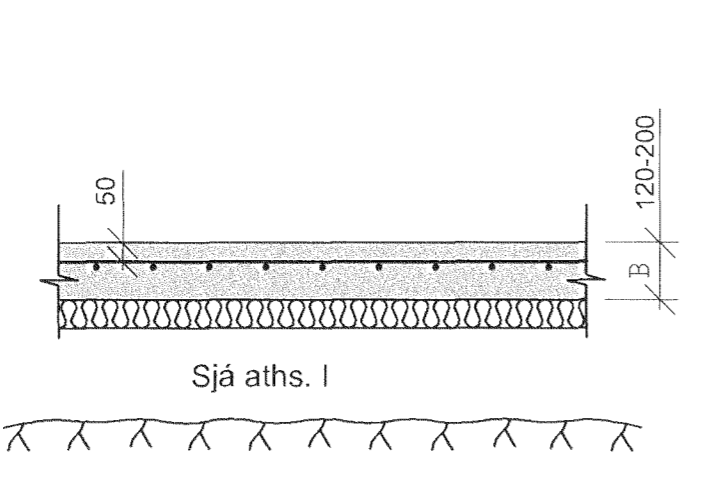
e) U-lykkjur umhverfis plötuop skulu hafa sama þvermál og miðjubil eins og höfuðþending plöturnar í efnri brún hennar ef ekki er annað sýnt. Legglengd er L0 en þó ekki minni en tvöföld plötuþykktin.

f) Ef bein járn við op geta ekki náð 1.4xL0 út fyrir hlíð ops, þá skal járnin ná eins langt og mögulegt er og enda í staðalkrök.

L0 = lágmarksskeytilengd (sbr. töflu). B = þykkt plötu eða veggar



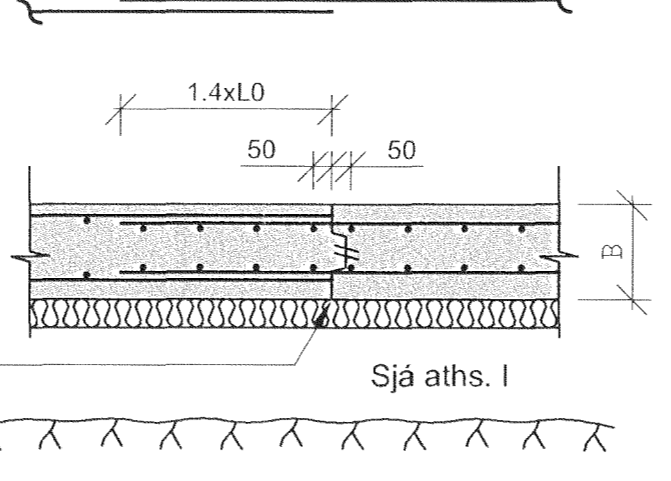
K3 Snið
M 1:20



Athugasemd I:
Undir plötu skal vera a.m.k. 200 mm þykk vel þjöppuð malarfylling, sjá nánar verkýsingu
Undir plötu skal leggja einangrun, ef kveðið er um slíkt í verkýsingu eða á vinnuteikningum
Miðjubil og stærð bendjarna í plötu er skilgreint á vinnuteikningum af plötu
Skilgreint er í hvora stefnu bendjarna liggja nær yfirborði plötu á vinnuteikningum.

LÓDRÉTT SNIÐ Í PLÖTU Á FYLINGU: K3-K4

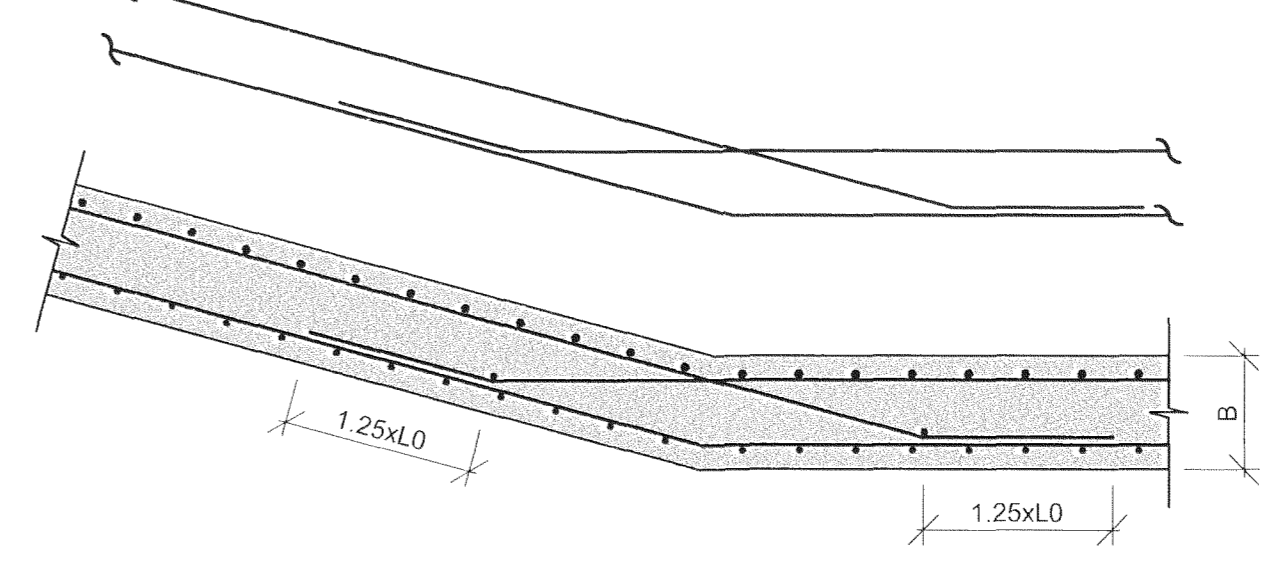
K4 Snið
M 1:20



Steyplás má einnig útbúa með til þess gerðum stálbökkum, stálnetum eða stálfrofum sem eftirlitsmaður verkkaupa samþykkir

Steyplás ef B < 250: 37x75
Steyplás ef B > 250: 50x100

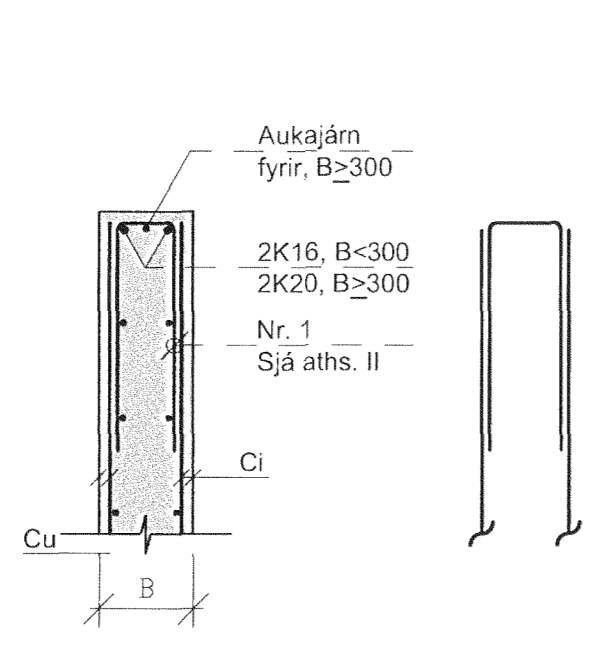
K13 Snið
M 1:20



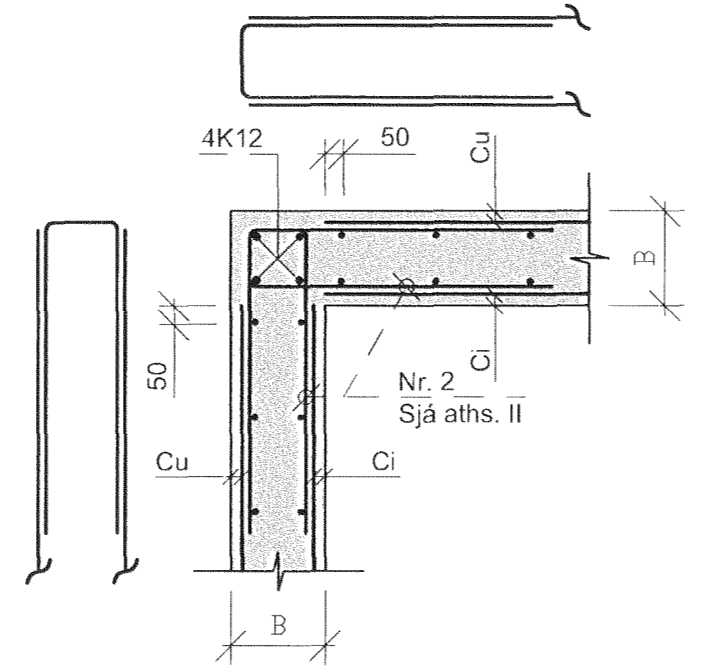
Samþykkt þessi
12 AUG 2013
Byggingafulltrúinn í Hafnarfirði
Eh. Sigurður Steinar Jónsson

LÁRÉTT SNIÐ Í GLEITT VEGGHORN: K13

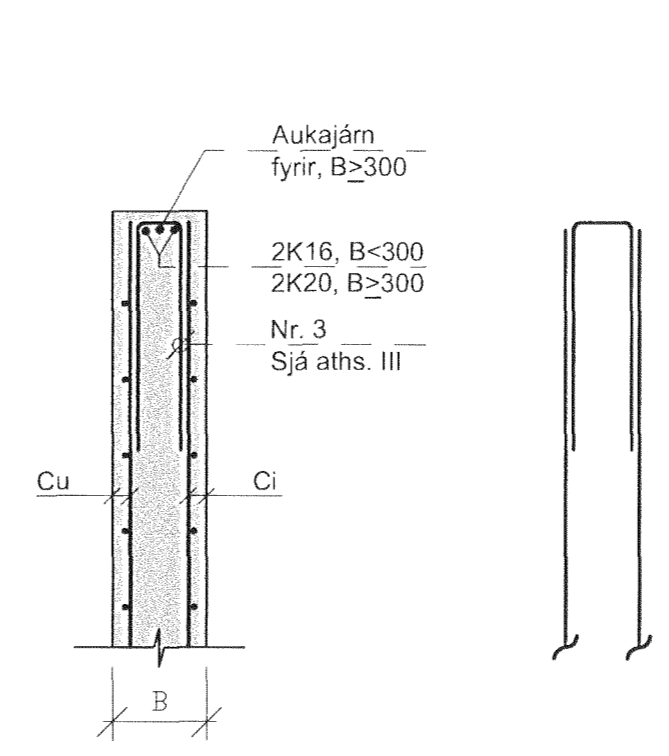
K5 Snið
M 1:20



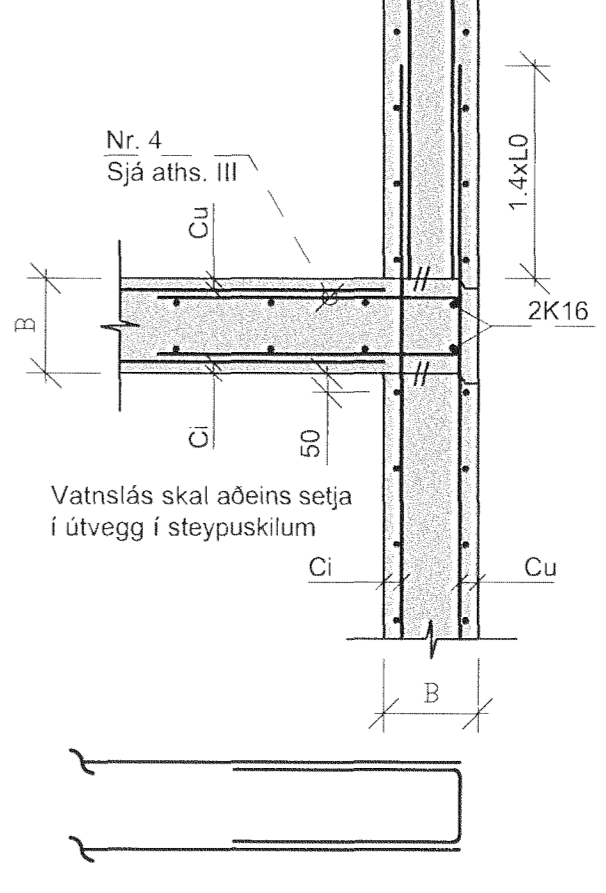
K6 Snið
M 1:20



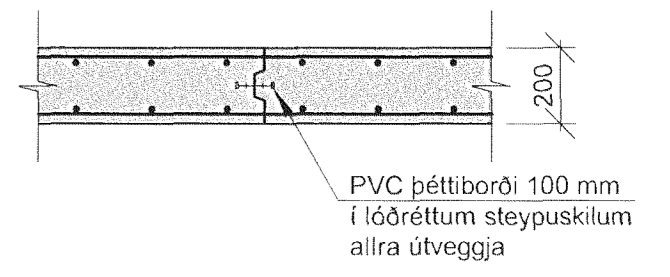
K9 Snið
M 1:20



K10 Snið
M 1:20



K14 Snið
M 1:20



LÓDRÉTT STEYPUKIL Í ÚTVEGG: K14

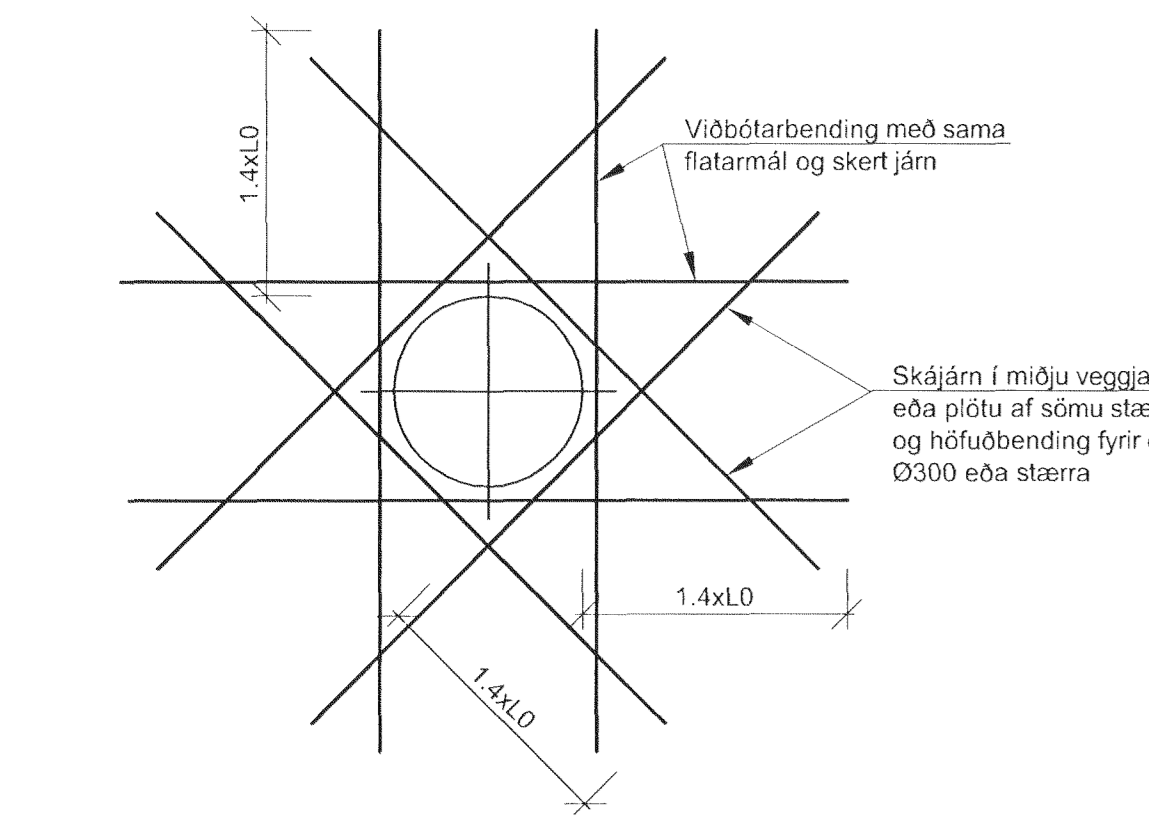
K2 Snið - Viðbótarjárnþending við op
M 1:20

Viðbótarjárnþending umhverfis slifur (múffur) í vegg eða plötu ef ekki annað sýnt á sérteikningu virkislutans

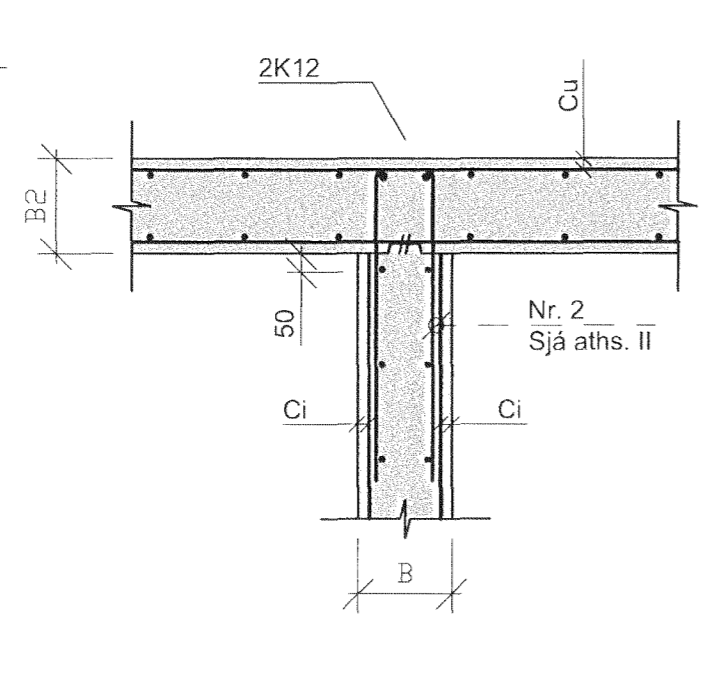
a) Við hringlaga slifur (múffu) með þvermál stærra eða jafnt og Ø300 mm skal bæta inn skájárnum skv. eftirfarandi mynd í miðju veggjar eða plötu, sem eru af sömu stærð og höfuðþending.

b) Sjálf höfuðþendingin er skert eða beygð til að sneiða hjá slifri (múffu). Reynist ekki annað hægt en að skerða höfuðjárnin, þá skal leggja viðbótarþendingu í hvora brún opins sem er minnst 50% af rofinni þendingu með skeytilengd 1.4xL0, þar sem L0 er lágmarksskeytilengd (sbr. töflu).

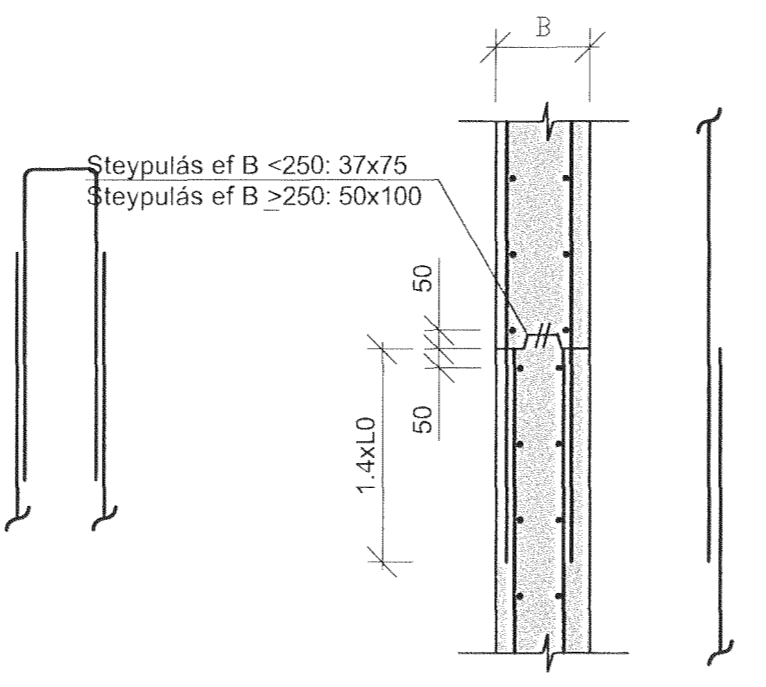
L0 = lágmarksskeytilengd (sbr. töflu)



K7 Snið
M 1:20

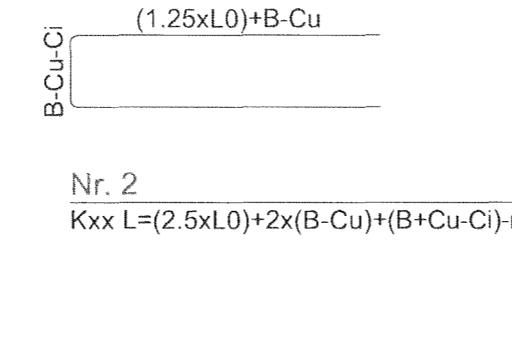
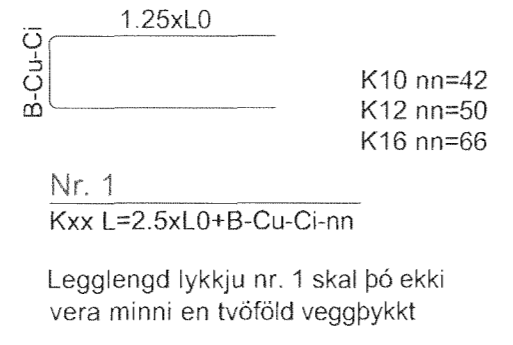


K8 Snið
M 1:20

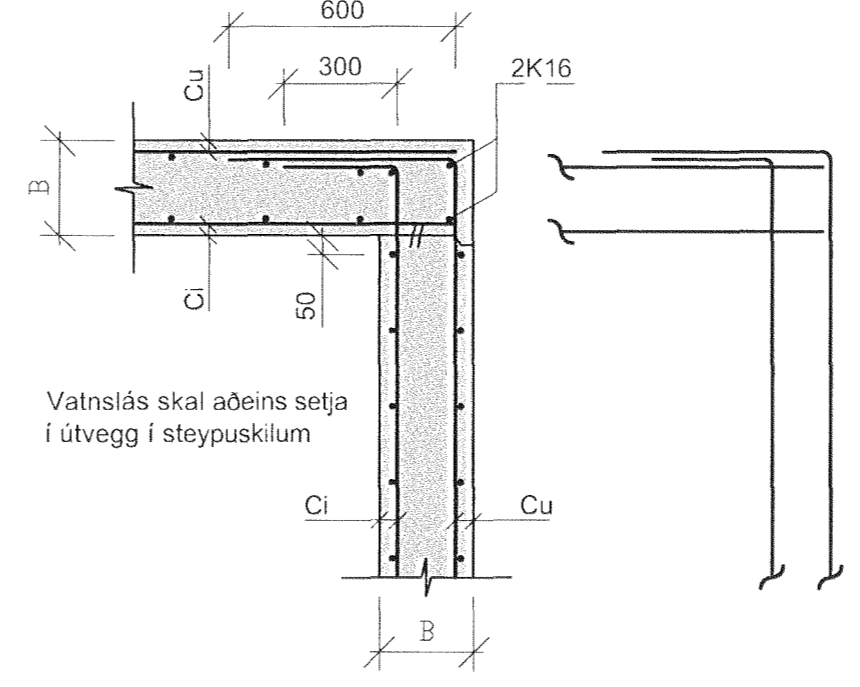


Athugasemd I:
Þvermál lárétttra tengjarna (U-gjarða) skal vera það sama og lárétttra veggjarna.
Miðjubil lárétttra tengjarna (U-gjarða) skal vera það sama og lárétttra veggjarna.
Stærri þvermál og minna miðjubil skal vera ráðandi, ef lárétt járngrind er mismunandi í útrúnum veggjarinn.

LÁRÉTT SNIÐ Í VEGG MEÐ TVÖFALDRI JÁRNAGRIND: K5-K8

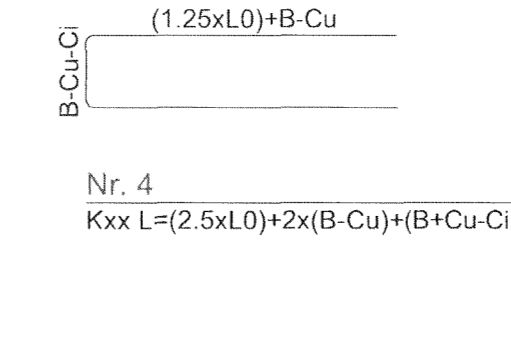
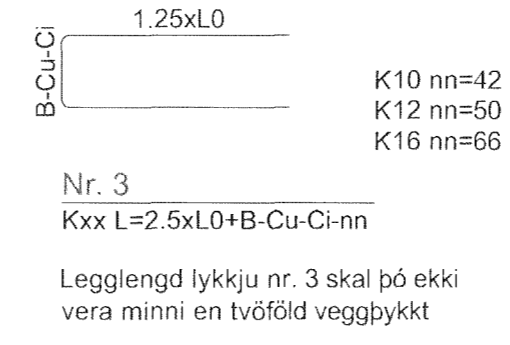


K11 Snið
M 1:20



Athugasemd III:
Þvermál lóðrétttra tengjarna (U-gjarða) skal vera það sama og lóðrétttra veggjarna.
Miðjubil lóðrétttra tengjarna (U-gjarða) skal vera það sama og lóðrétttra veggjarna.
Stærri þvermál og minna miðjubil skal vera ráðandi, ef lóðrétt járngrind er mismunandi í útrúnum veggjarinn.

LÓDRÉTT SNIÐ Í VEGG MEÐ TVÖFALDRI JÁRNAGRIND: K9-K12



SKEYTILENGD BENDISTÁLS (kambstál fy=500 Mpa)

Ef brotþolsfokkur steypu er lakari en C25/30 skal hækkta loftlugildi um 20%.

Þvermál stangar, ø (mm)	8	10	12	16	20	25	32
1.0 x L0 = Lágmarkskeytil. 40Ø	320	400	480	640	800	1000	1280
1.25x L0 (mm)	400	500	600	800	1000	1250	1600
1.4 x L0 (mm)	450	560	680	900	1120	1400	1800
2.0 x L0 (mm)	640	800	960	1280	1600	2000	2560

SKÝRINGAR:
Öll mál eru í mm, nema hæðarkötur í m.
Sjá almenn skýringarblöð EFLU fyrir steypuvirki. Þ.e. teikningar nr. 00-104-01, 00-104-02 og 00-104-03.
Sjá einnig viðeigandi teikningar annarra hönnuða verkisins.
Teikningin sýnir almennan frágang járna við gótt, í hornum og veggendum og skal nota þegar annað er ekki sýnt á vinnuteikningum fyrir einstaka virkisluta.
Þó þessi teikning sýni lárétt járn liggja utan en þau lóðréttu, þá er það ekki ákvarðandi fyrir legu járnanna í öllum virkislutum, heldur er verið að sýna dæmigerða útfærslu járnalagnar. Hliðslæð útfærsla á einnig við, þótt lóðréttu járnin liggja nær mótum. Í hverju verki ræðst það af vinnuteikningum virkisluta, hvort lóðrétt eða lárétt járn veggja liggja nær mótum, þ.e. utar.

Útskýringar: Explanations:

This drawing is the property of Rio Tinto Alcan Iceland Ltd. and handed out for personal use only. It may neither be copied nor made available to others without permission of Rio Tinto Alcan Iceland Ltd. The receiver is liable for any misuse.

Stærð: A1 Mkv.: 6n mkv. Format: A1 Scale: according to ISO 2788-1 medium

Dagsetning: / Date: 2013.06.06
Hannað: / Designed: GR
Teiknað: / Drawn: GR
Yfirhorf./Checked: Samþykkt./Approved: AF
Tökn.nr.verklisti: / Supplier Dwg.No.: XX_1_04_04
Hluti af: / Part of: 2981-058

LOFTÞJÖPPUSTÖÐ 1
BURÐARVIRKI
JÁRNÞENDING – ALMENN FRAGANGSDEILI VIÐ HORN
4070

Flokkur nr.: 04
Blöð nr.: 04
Kostn.nr.: -Acc.No. / Blánnr.: -Eq.No.: 4070
AKS nr.:

Rio Tinto Alcan
ISAL Iceland Ltd
Straumurvegur
15-222 Hafnarfirði
Ísland

Teikn.nr. ISAL / Dwg. No. of ISAL: 461002
Breyt./Rev. A

ISAL Vírfró og sérfr. dags. / ISAL Checked, date: ISAL Samþykkt, dags. / ISAL Approved, date:

Þvermál: 8, 10, 12, 16, 20, 25, 32
L0 = lágmarksskeytilengd (sbr. töflu). B = þykkt plötu eða veggar

300956-2203