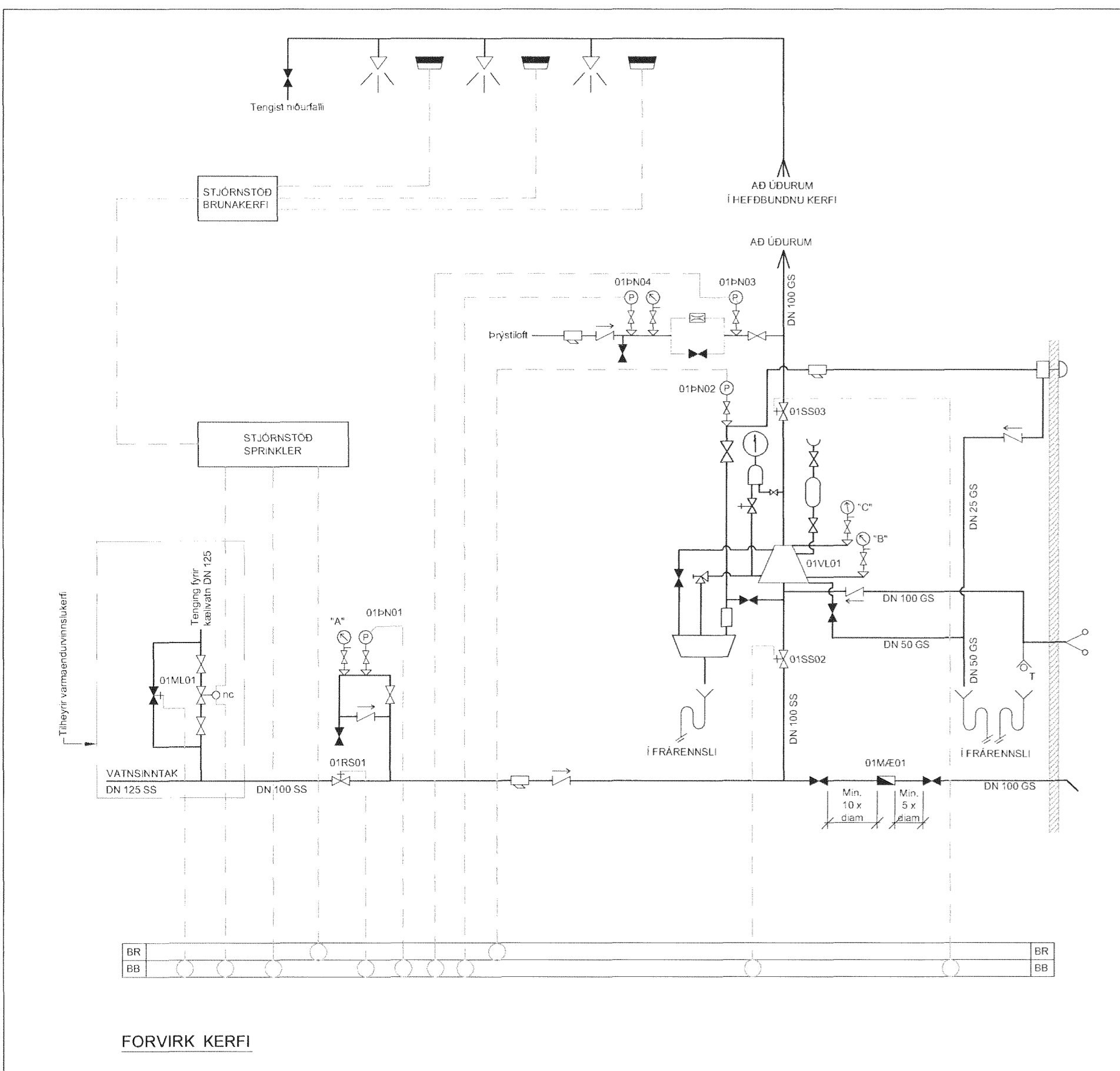
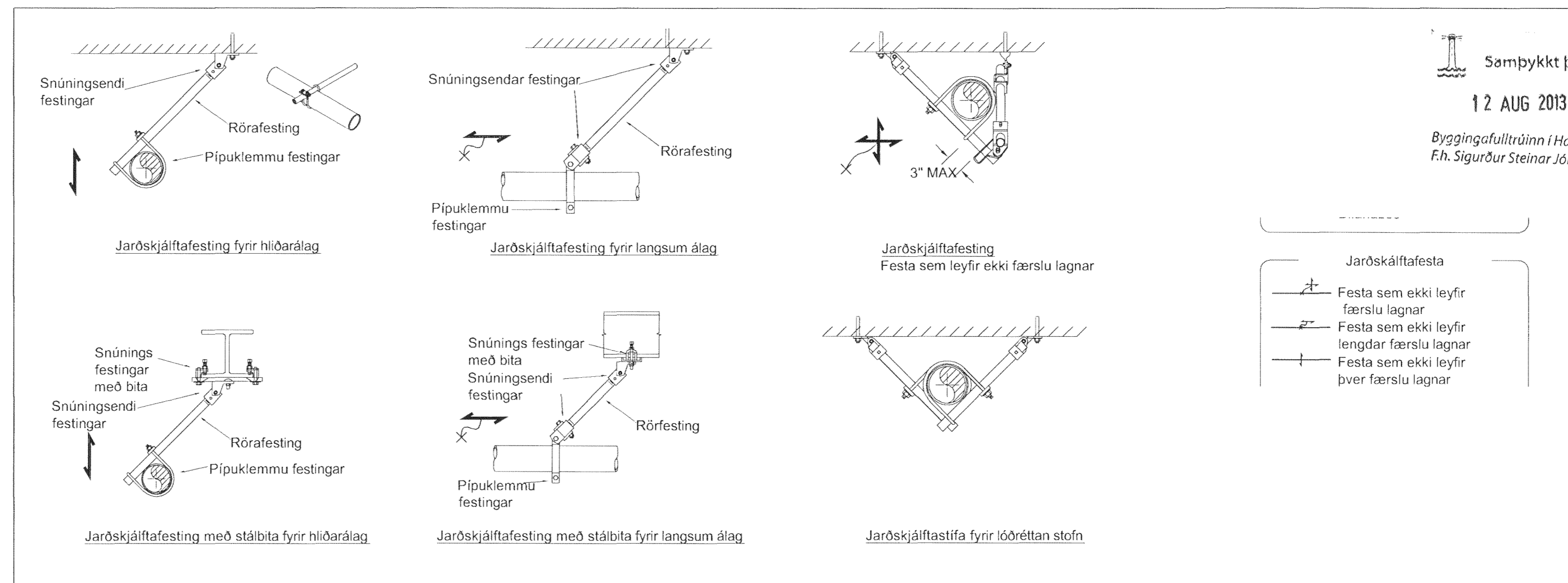


Kerfismynd



Jarðskjálftafestingar

Format A1 (594x841 mm) is 20 mm outside of this frame

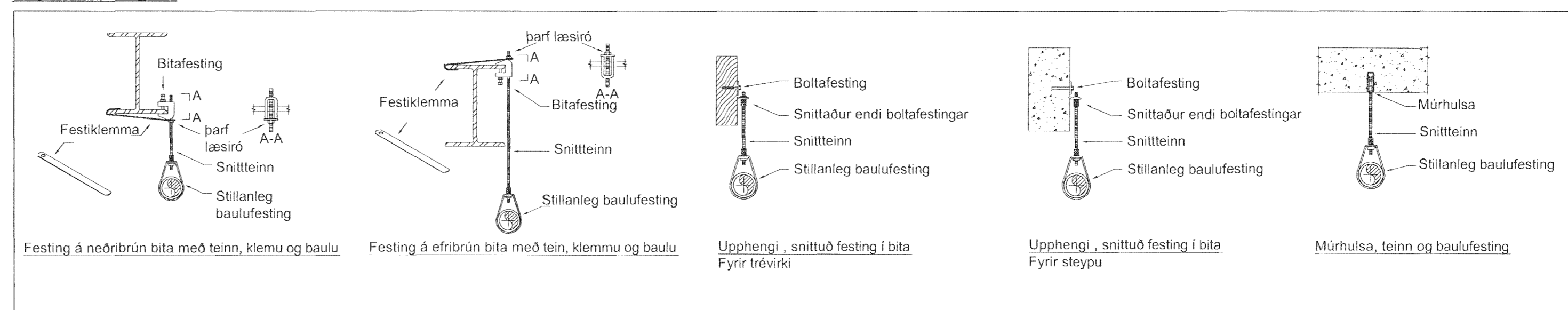


Semþykkt þann
12. AUG 2013
Byggingafræðingur í Hafnarhúði
F.h. Sigurður Steinar Jónsson

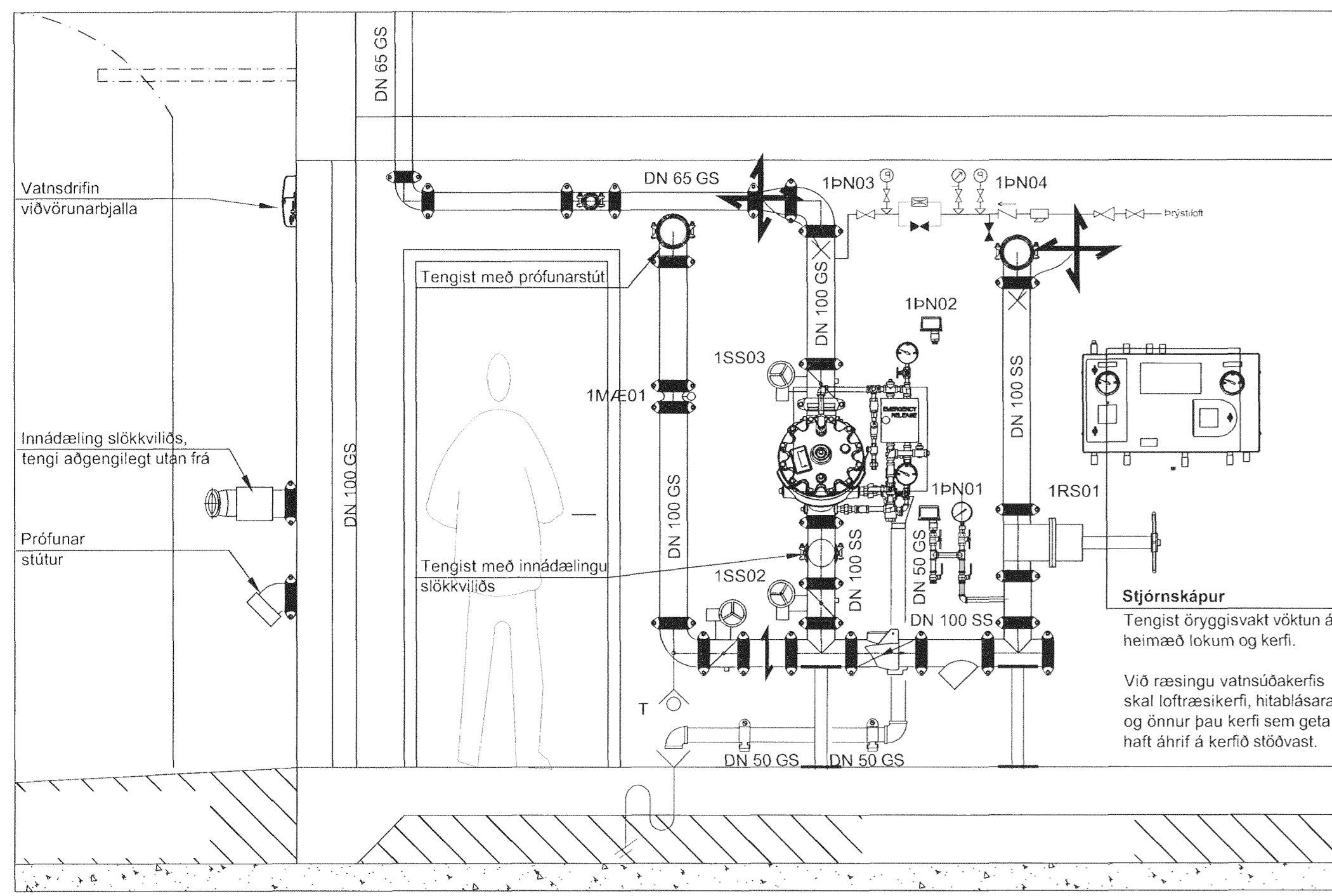
Tákn

- Vatnsúðalögn
- Loka
- Renniloki með risandi spindli eða stöðurofa / stöðuvísi
- Spjaldiloki með risandi spindli eða stöðurofa / stöðuvísi
- Einstreymisiloki
- Rennismælir
- Sia
- Tæming
- Sjálfvirk tæming
- Dæla
- Varðiloki með þrýstisveiflujöfnun
- Jöfnunarkútur
- 2 - 4 mm Þrenging
- Þrýstinemi
- Þrýstimælir
- Vatnsdrifin viðvörðunarbjalla
- Slökkviliðstengi
- Þrýstiminkan
- Normalt opin
- Normalt lokaður
- Brunabób
- Bilanabób

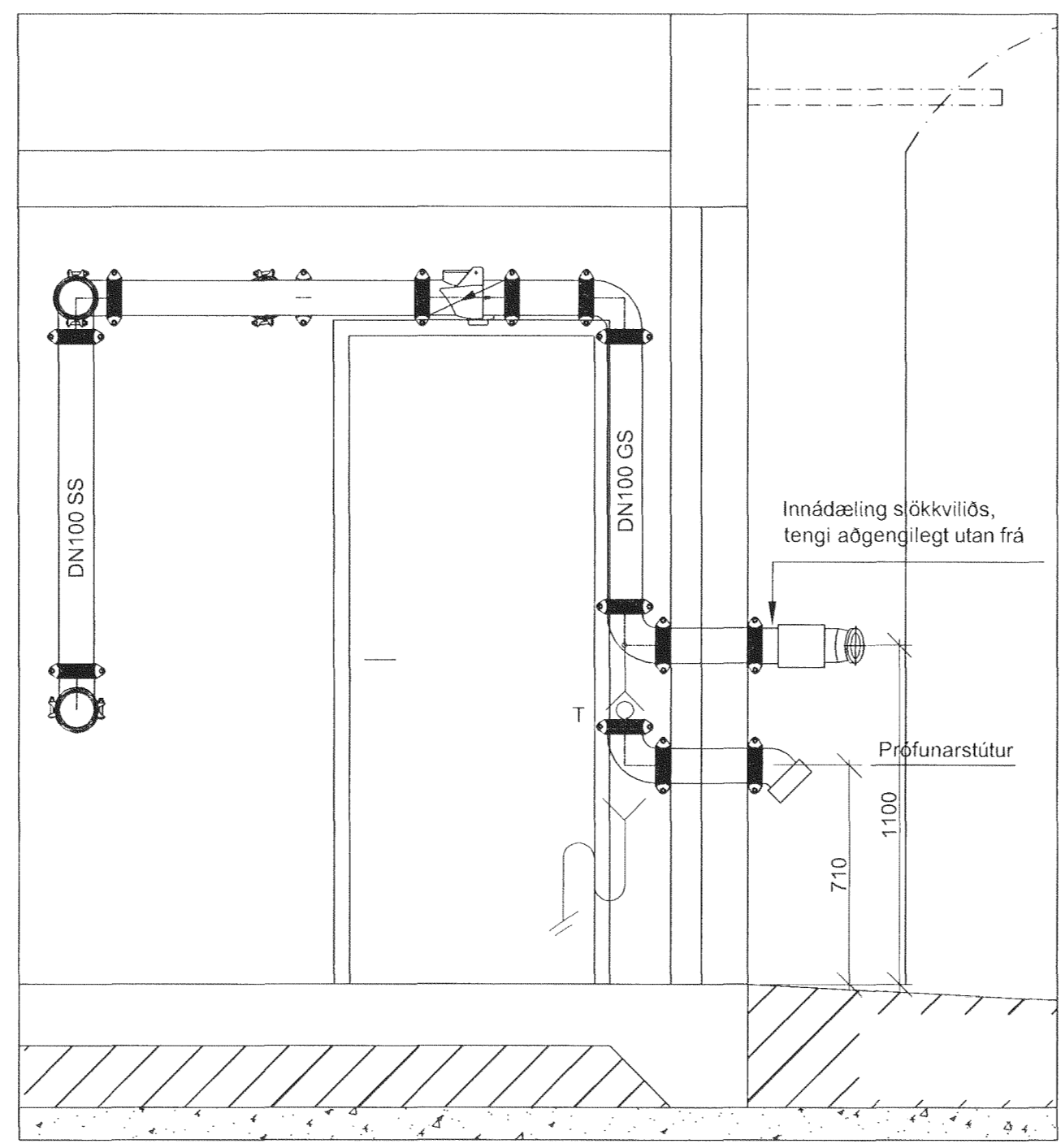
Pípufestingar



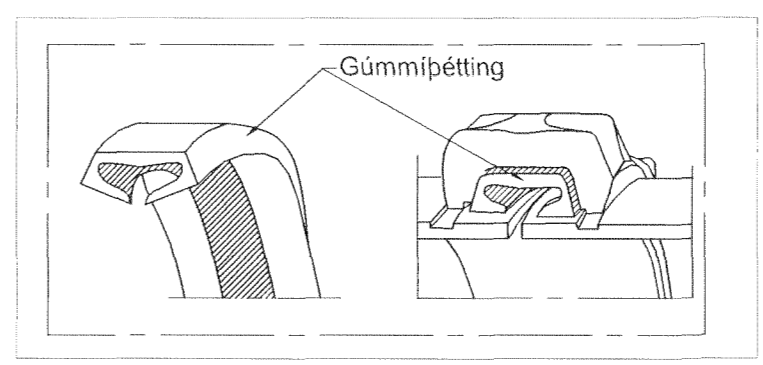
AA Tengigrind vatnsúðakerfis
M 1:20



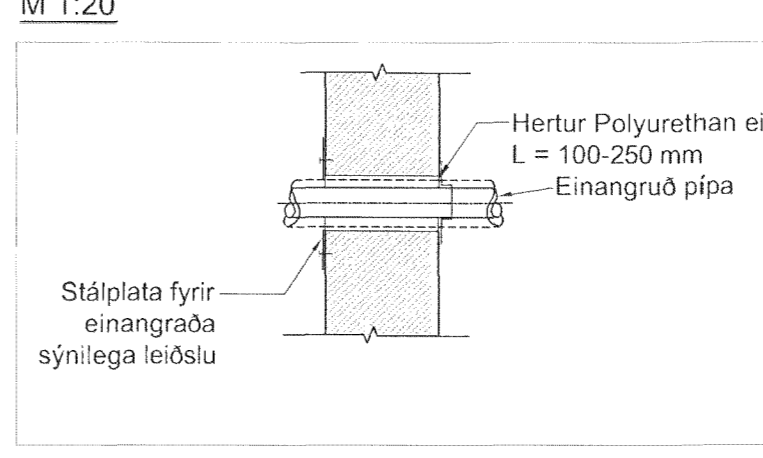
AB Tengigrind vatnsúðakerfis
M 1:20



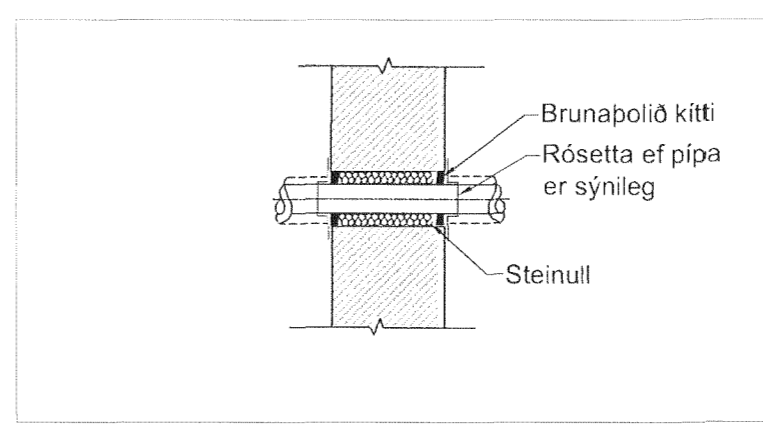
Mjúktengi fyrir vatnsúðaleiðslur



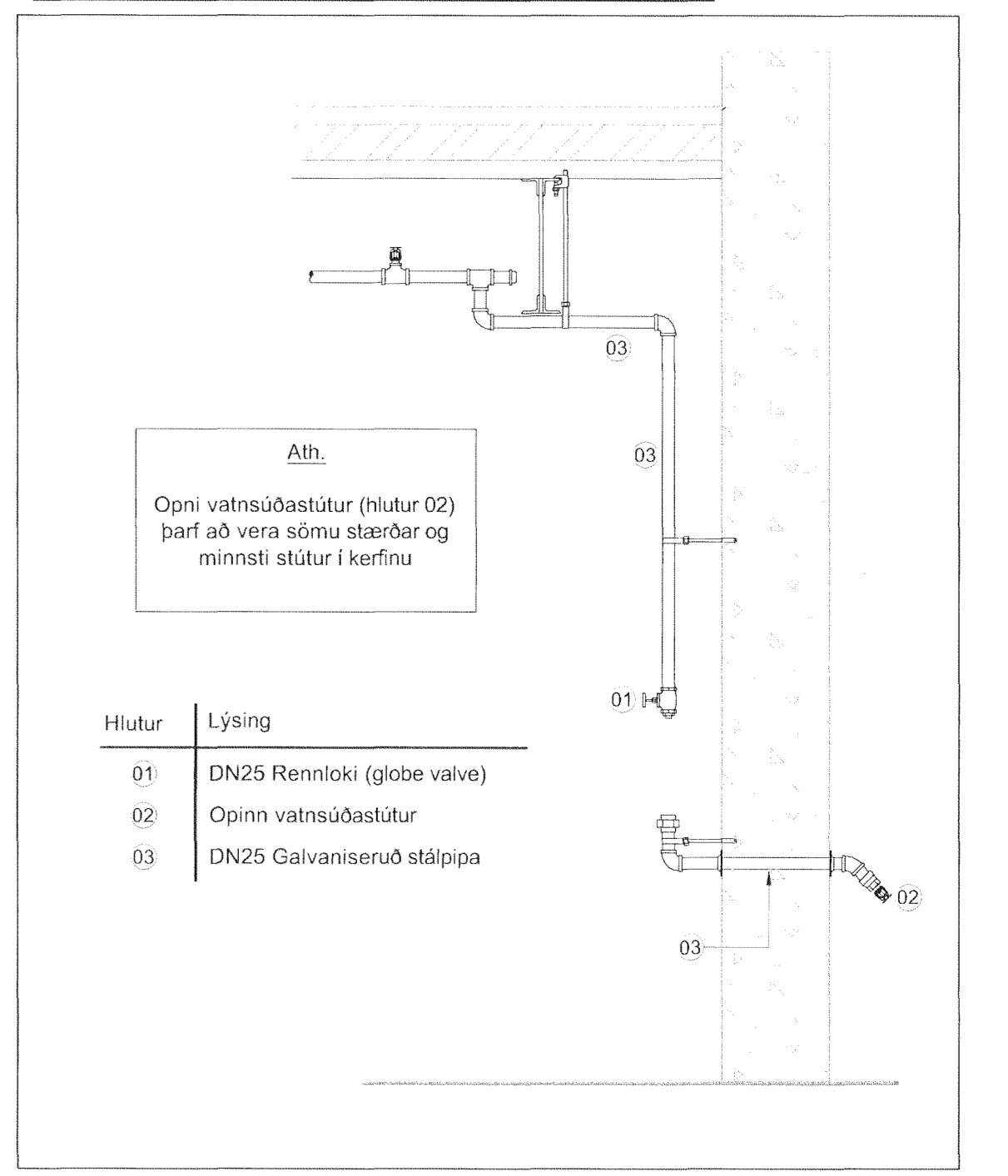
Frágangur röra í veggjum sem ekki eru brunaskilrúm
M 1:20



Frágangur röra í vegg eða gólf
M 1:20



Prófunarstútur (PS-b) fyrir þurrkerfi



Útskýringar:
Explanations:

*Rúnar/Steinar
031149-4499*

Nr. / No.:	A	Verktæknig
Breyting: / Revision:		
Dagsetning: / Date:	2013.06.06	RHS
Sambýkkt: / Notk.heimil.: / Approved: / Released:		

This drawing is the property of Rio Tinto Alcan Iceland Ltd. and handed out for personal use only. It may neither be copied nor made available to others without permission of Rio Tinto Alcan Iceland Ltd. The receiver is liable for any misuse.

Skrá: / Form: A1 Mkv: / Scale: 1:50
Dimensions without tolerances according to ISO 2768-1 medium.

EFLA
VERKFRÆÐISTOFA
Sími: 412 6000
www.efla.is

Dagsetning: / Date: 2013.06.06
Hönnuð: / Designed: RJa
Teiknað: / Drawn: RJa
Yfirfarið: / Checked: RJS
Teg. teikningar: / Supplier Dwg.No.: XX_2_62_02
Hluti af: / Part of: 2981-058

Hlutur: / Obj.:

Atrid: / Item:

Efn.: / Material:

Stk./Ea.: / heild/Total Bygnd / Weight (kg):

Altaggasmendir: / Remarks:

Flokkur nr.: / Blað nr.: / Næsta bl.: / 00 / 02 / 00

Kostn.nr.: / Acc.No. / Bón.nr.: / Eq.No.: / 4070

Teg. teikningar: / Dwg. type: AKS nr.:

RioTintoAlcan

Alcan Iceland Ltd. Straumsvík IS-222 Hafnarforður Ísland

ISAL
Tékn.nr. ISAL / Dwg.No. of ISAL: 461005
Breyt.: / Rev: A

ISAL Yfirfarið og skrifað, dags.: / ISAL Checked, date: ISAL Sambýkkt, dags.: / ISAL Approved, date: