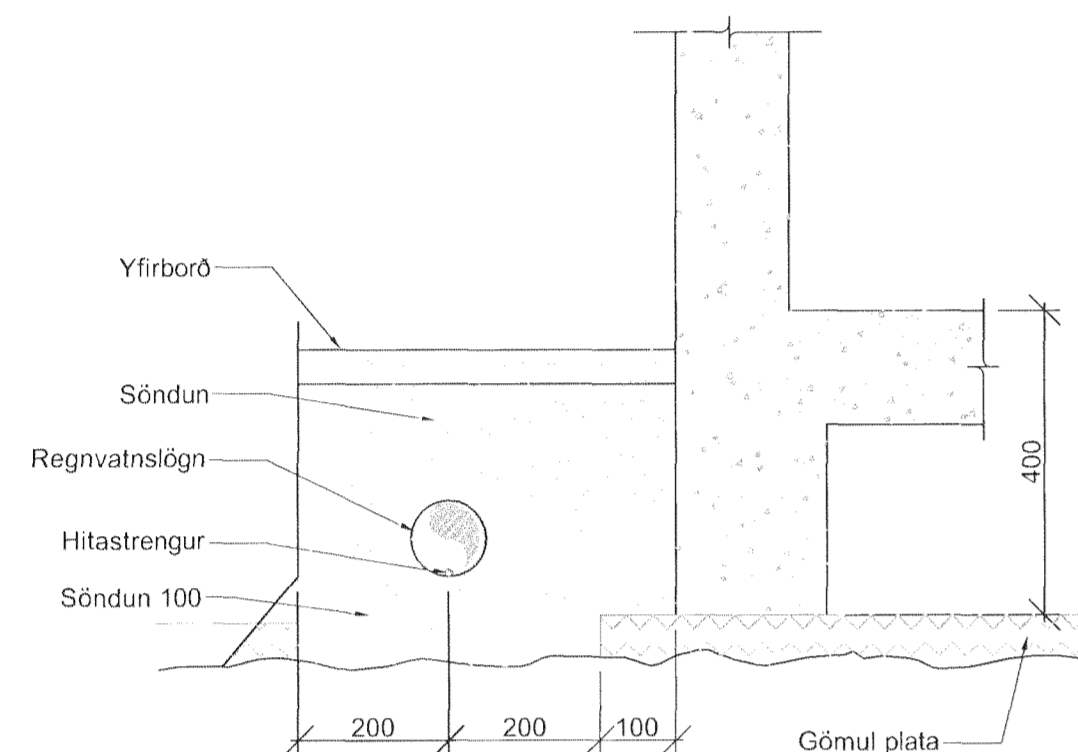


FRÁRENNSLISLAGNIR SÉRMYNDIR

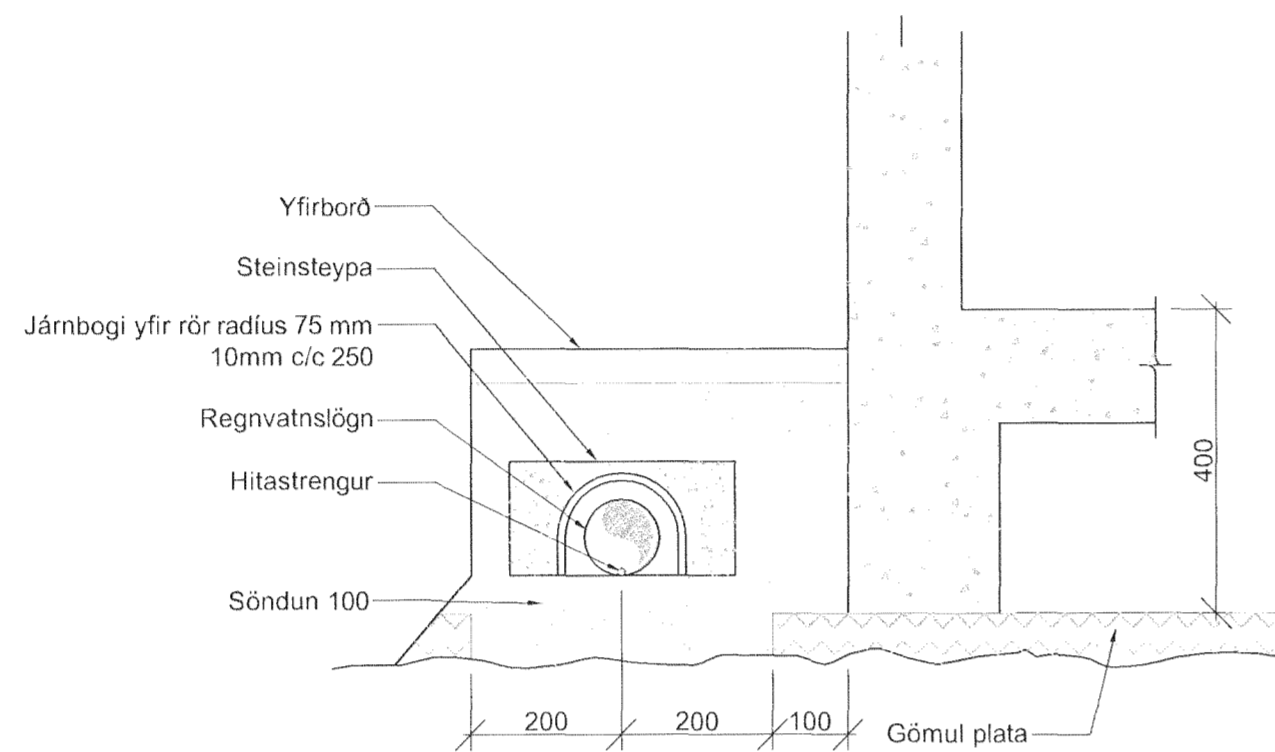
Frágangur regnvatnslagna

1:10



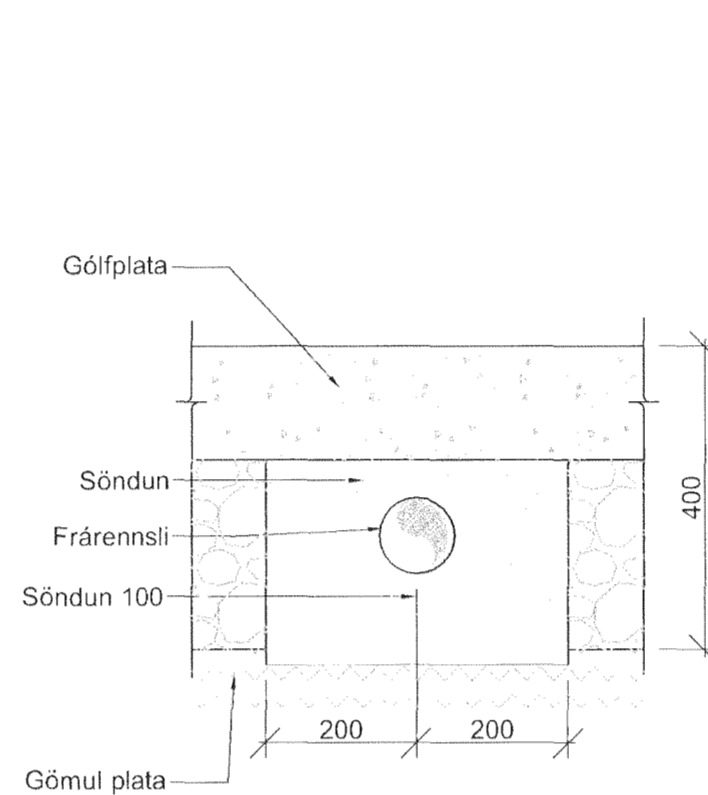
Frágangur regnvatnslagna undir innkeyrslu

1:10



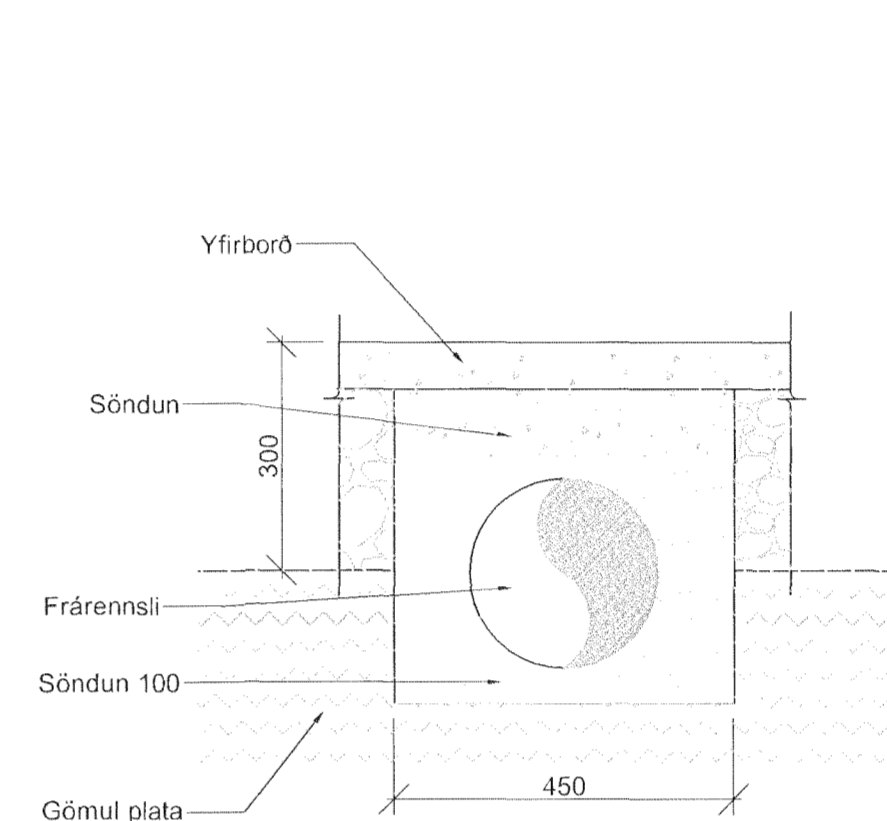
Frágangur regnvatnslagna

1:10



Frárennsli í brunn

1:10



Útskýringar:
 Explanations:

Ragnar Steinar
 031149-4449

This drawing is the property of Rio Tinto Alcan Iceland Ltd. and handed out for personal use only. It may neither be copied nor made available to others without permission of Rio Tinto Alcan Iceland Ltd. The receiver is liable for any misuse.



Dagsetning: / Date:	2013.11.06
Áhrifa: / Designed:	RHS
Teiknað: / Drawn:	GG
Yfirborð: / Checked:	Samþykkt: / Approved: RJA
Teikn. nr. / Supplier Dwg. No.:	
Hluti af: / Part of:	2981-058

Hlutur: / Object:	Atvöð: / Item:	Efni: / Material:	Stk. / Ea.: / heild / Total:	Byggt / Weight (kg):	Atthugasemdir: / Remarks:
LOFTÞJÖPPUSTÖÐ NR 1.					Flokkur nr.: / Class no.:
SNÍÐ OG SÉRMYNDIR SKÝRINGAR					00 03
4070					Næsta bl. nr.: / Next page no.:
AKS nr.:					
Teig. teikningar: / Dwg. type: LAGNIR					
RioTintoAlcan					Teikn. nr. ISAL: / Dwg. No. of ISAL: 461004
ISAL Alcan Iceland Ltd Straumsvík IS-222 Hafnarþingur Ísland					Breyt./Rev: A
ISAL Yfirborð og síráð, dags.: / ISAL Checked, date:					ISAL Samþykkt, dags.: / ISAL Approved, date:

Nr.: / No.:	Breyting: / Revision:	Dags.: / Date:	Samþykkt: / Approved:	Notk. heimil.: / Released:
A	Verkefning	2013.11.06	RJA	