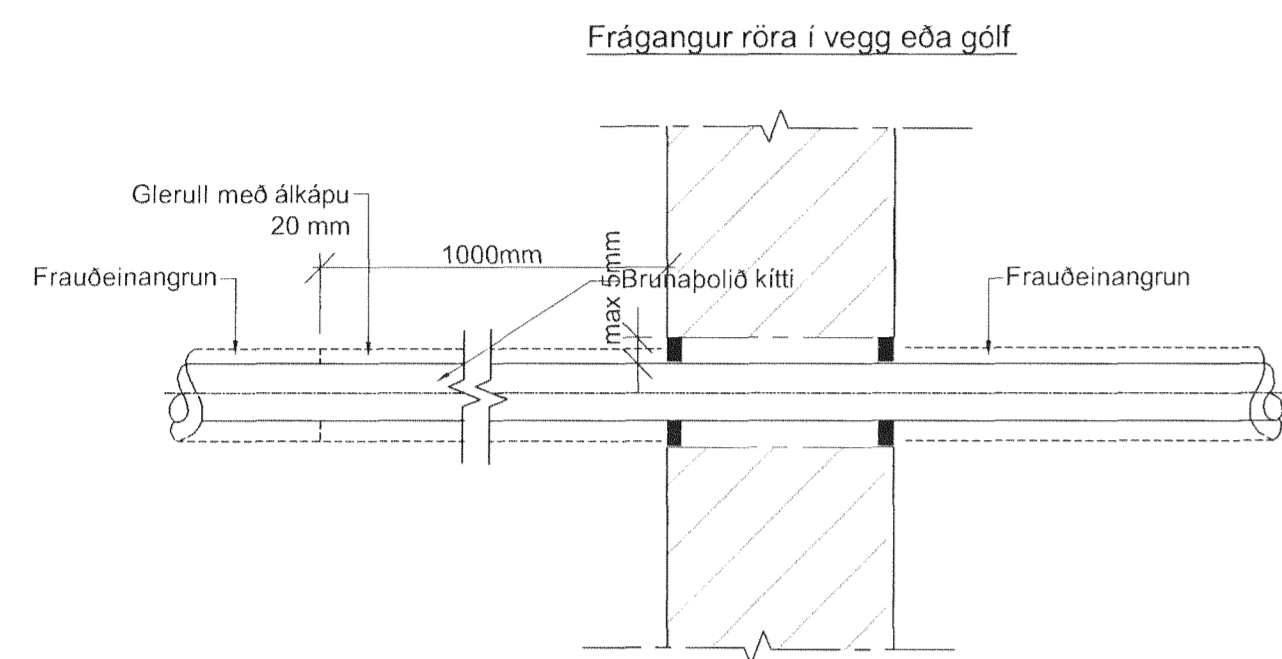


# ALMENNAR SKÝRINGAR, FRÁGNAGUR OG FESTINGAR

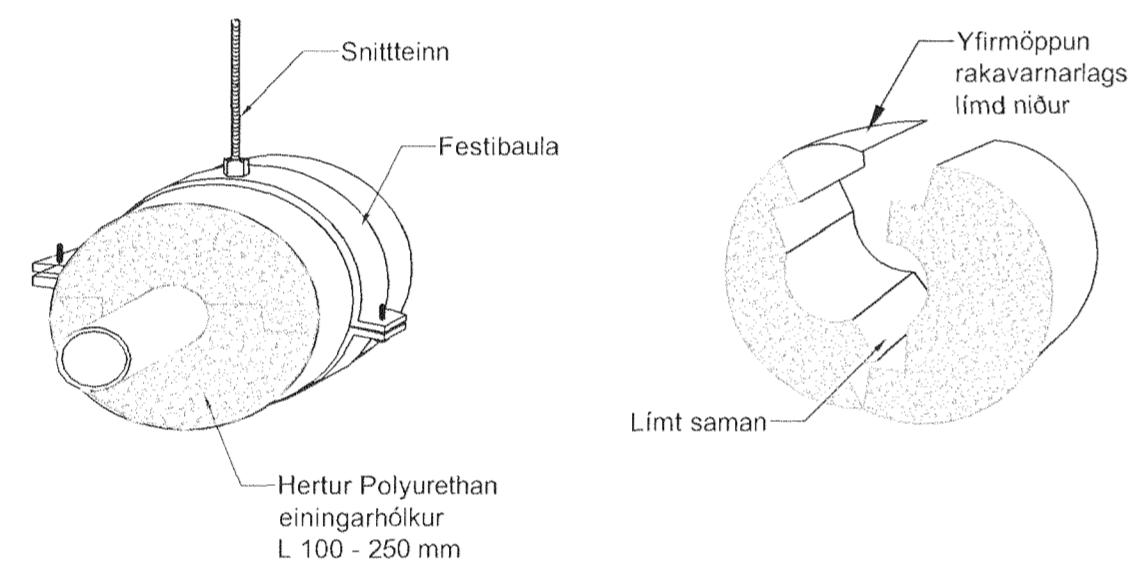
## Frágangur v/gata milli brunahólfa

Ekki í kvarða



## Frágangur kællagna við festingar

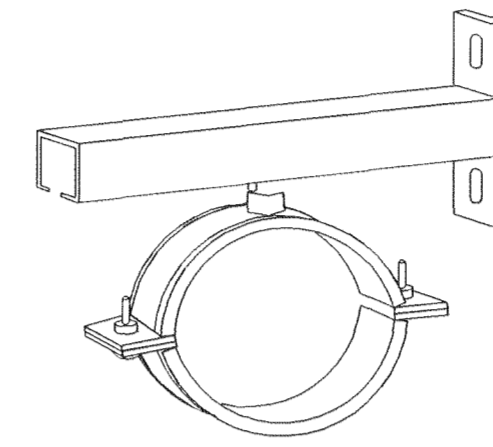
Ekki í kvarða



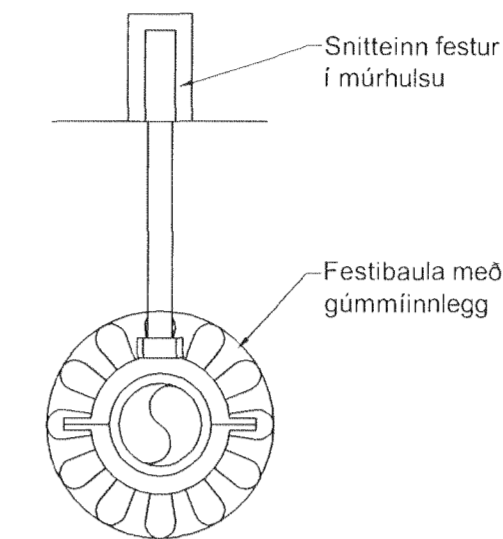
## Festingar og upphengjur

Ekki í kvarða

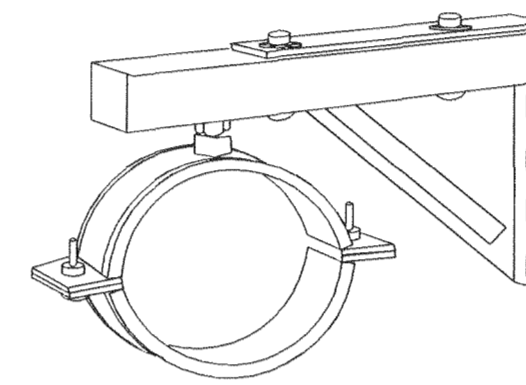
Veggfesting



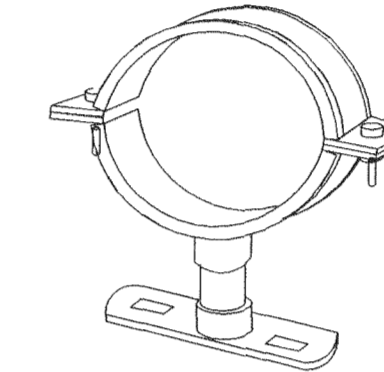
Upphengjur fyrir steypa lofplötu



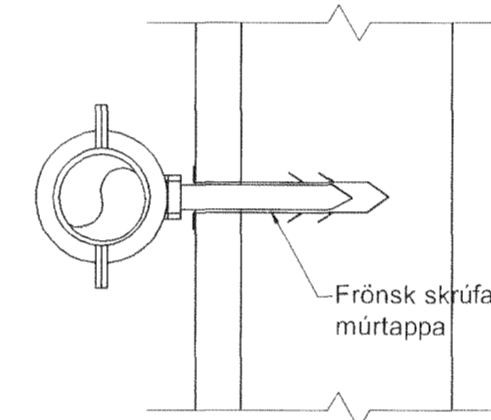
Veggfesting



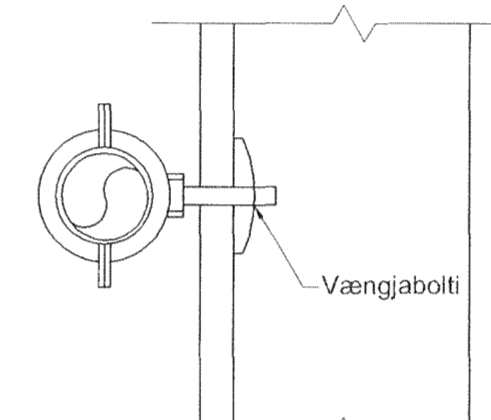
Baula með veggfestingu



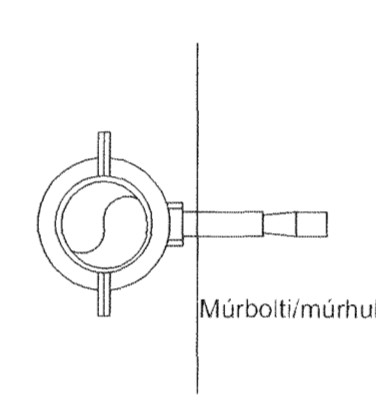
Festing fyrir, hlaðinn vegg



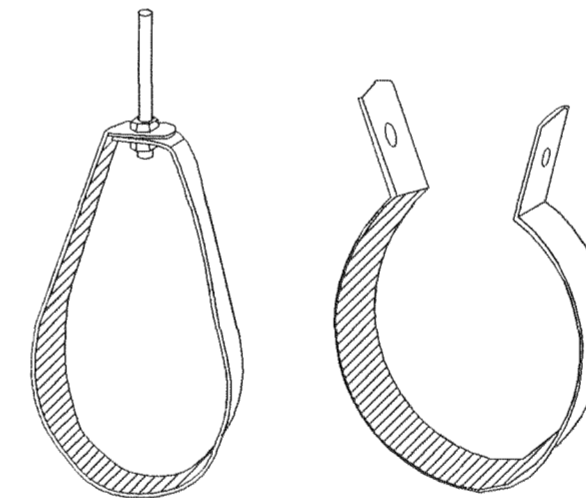
Festing fyrir, létten vegg



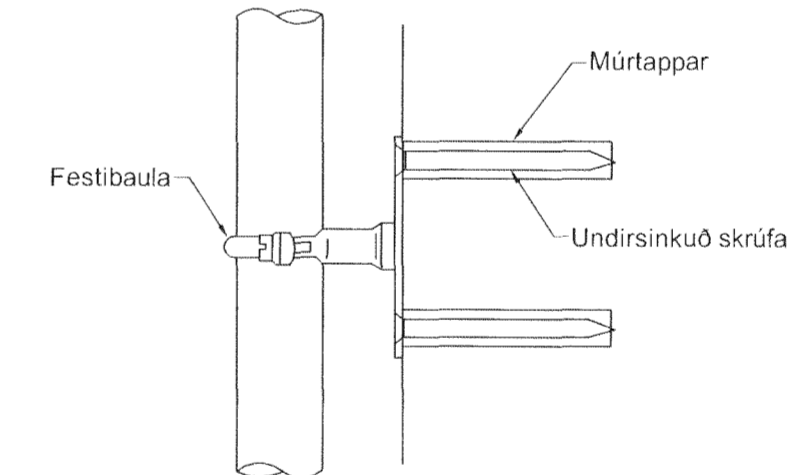
Festing fyrir, steinvegg



Baulur fyrir vatnsúðaleiðslur



Festing á sýnilegum leiðslum við steinvegg eða hlaðinn vegg



Gerðir lagnaefna	Nefnimál þvremál (mm)	DN10	DN12	DN14	DN15	DN20	DN25	DN32	DN40	DN50	DN65	DN80	DN100	DN125	DN150	DN200
		ø' ø'	ø' ø'	ø' ø'	ø' ø'	ø' ø'	ø' ø'	ø' ø'	ø' ø'	ø' ø'	ø' ø'	ø' ø'	ø' ø'	ø' ø'	ø' ø'	ø' ø'
Staðlar																
Svart stál og galv. (mm)	DIN 2440	12			16	22	27	42	42	53	69	81	105	130	159	
Svart stál þunnveggja (mm)	DIN 2394	10	12	13 15	16 18	19 22	25 28	39 42	39 42	51 54						
Ryðfritt þunnveggja (mm)	DVGW W 541			13 15	16 18	20 22	26 28	39 42	39 42	51 54	72 76	85 89	104 108			
Eirlagnir (mm)	DIN EN 1057	10	12	12 15	15 18	19 22	25 28	39 42	39 42	50 54	60 64					
Pex (mm)	DIN 1988			12 16	14 20	18 25	23 32	36 50	36 50	46 63						
Pe-al-Pe (mm)	DIN 1988	10	14	12 16	16 20	20 25	26 32	41 50	41 50	51 63	60 75					
PP-R PN10, SDR11 (mm)	DIN 1988			14 18	16 20	20 25	26 32	41 50	41 50	51 63	61 75	74 90	90 110			
PP-R Faser PN20 (mm)	DIN 1988				18 25	23 32	29 40	46 63	46 63	54 75	65 90	80 110				
PB PN10, (mm)	DIN 1988		12 16	14 20	16 20	20 25	26 32				90					184
PEH PN10 (mm)	DIN8074/8075				16 20	20 25	26 32	41 50	41 50	51 63	61 75	90 110	90 110	114 140	131 160	225

Útskýringar:  
Explanations:

*R. Tinto Alcan*  
E 31148-4848

This drawing is the property of Rio Tinto Alcan Iceland Ltd. and handed out for personal use only. It may neither be copied nor made available to others without permission of Rio Tinto Alcan Iceland Ltd. The receiver is liable for any misuse.

**EFLA**  
VERKFRÉDISTOFA  
Sími 412 6000 www.efla.is

Dagsetning: / Date: 2013.11.06  
 Hinnátt: / Designed: RHS  
 Teiknað: / Drawn: GG  
 Yfirfarir: / Checked: RJA  
 Teikn.nr./verktaki: / Supplier Dwg.No.:  
 Hluti af: / Part of: 2981-058

Hluti:	Atviki:	Efni:	Stk./Eg.:	hæld/Total:	Alhugssæmdir:
Object:	Remarks:	Material:	Qty./Weight (kg):		Remarks:
LOFTÞÖPPUSTÖÐ NR 1.					Flokkur nr.: 00 Blað nr.: 05 Næsta bl. nr.: 00
ALMENNAR SKÝRINGAR					Kostn.nr.: - Acc.No. / Blun.nr.: - Eq.No.: 4070
SNÍÐ OG SÉRMYNDIR					AKS nr.:
Teg.teikningar: LAGNIR					
<b>RioTintoAlcan</b>					ISAL Teikn.nr. ISAL/Dwg.No. of ISAL: 461003 Breyt./Rev: A
					ISAL Hlutfarir og skráð, dags. / ISAL Checked, date: ISAL Samþykkt, dags. / ISAL Approved, date: