

SKÝRINGAR Á UPPDRÁTTUM:

- H=120** TÁKNAR ÞYKKT Á PLÖTU í mm (ÞYKKT = 120mm).
- 14.48** TÁKNAR KÓTA 14.48m Á SNIDMYND.
- 14.48** TÁKNAR KÓTA 14.48m Á GRUNNMYND.
- TÁKNAR STEYPUKIL Á SNIDMYND.
- K12, K16, K20 TÁKNAR SÚÐUHÆFT KAMBSTÁL MED FLOTMÖRK $f_{yk} = 500 \text{ N/mm}^2$ SKV. EN 10080:2005
- LÁGMARKSSEIGLA SKAL VERA 8% SKV. IST 14:2002
- ÞVERMÁL STANGA 12, 16 OG 20 mm.
- L=1000 TÁKNAR HEILDARLENGD STANGAR í mm. (LENGD = 1000mm)
- c/c200 TÁKNAR MIÐJUBIL BENDISTANGA í mm (BIL = 200mm).
- TÁKNAR BENDINGU Í ÞEIRRI BRÚN PLÖTU EDA VEGGJAR SEM NÆR ER TEIKNUDUM FLETI.
- TÁKNAR BENDINGU Í ÞEIRRI BRÚN PLÖTU EDA VEGGJAR SEM FJÆR ER TEIKNUDUM FLETI.
- TÁKNAR BENDINGU SEM BEYGD ER UPP MIÐAD VÍD TEIKNADAN FLÖT.
- TÁKNAR BENDINGU SEM BEYGD ER NIDUR MIÐAD VÍD TEIKNADAN FLÖT.

ÁLAGSFORSENDUR:

- EIGINÞYNGD : SKV. EUROCODE 1 ÍST EN 1991-1-1:2002/NA:2010
 - NOTÁLAG : SKV. EUROCODE 1 ÍST EN 1991-1-1:2002/NA:2010
 - VINDÁLAG : VINDÁLAG ER REIKNAD SKV. EUROCODE 1 ÍST EN 1991-1-4:2005/NA:2010
GRUNNGILDI VINDÁLAGS: $W = 2.0 \text{ kN/m}^2$
 - SNJÓÁLAG : SNJÓÁLAG ER REIKNAD SKV. EUROCODE 1 ÍST EN 1991-1-3:2003/NA:2010
GRUNNGILDI SNJÓÁLAGS ER MIÐAD VÍD SVÆÐI 1.
GRUNNGILDI SNJÓÁLAGS: $S_s = 2.1 \text{ kN/m}^2$
 - JARÐSKJÁLFTAÁLAG : JARÐSKJÁLFTAÁLAG ER REIKNAD SKV. EUROCODE 8 ÍST EN 1998-1:2004/NA:2010
- SUBSOIL CLASS 1
 $\gamma_s = 1.0$
 $\alpha = 0.2$
 $q = 2.4$
 $W = \text{EIGINÞYNGD} + 30\% \text{ AF NOTÁLAGI}$

GRUNDUN OG FYLLINGAR:

HÖNNUN ER SKV. EUROCODE 7

UNDIRSTÖÐUJARDVEGUR:

FYLLING UNDIR SÖKKLA SKAL VERA ÞJÓPPUNARHÆF, FROSTPOLIN BÖGGLABERSFYLLING, SEM HÁÐ ER SAMÞYKKI HÖNNUDA. FYLLINGIN SKAL VERA VEL GRADERANDI MED STÆRSTU STEINA MINNI EN EINN ÞRÍÐJI TIL HÁLF ÚTLÖGD LAGÞYKKT. ÞJAPPA SKAL FYLLINGUNA SAMVÆMT KAFLA 52 Í ALVERKI VEGAGERÐARINNAR. PLÖTUPRÓF Á YFIRBORÐI FYLLINGAR SKAL GEFA $E_2 \geq 120 \text{ MPa}$ OG $E_2/E_1 < 2.5$.

- MESTI JARÐÞRÝSTINGUR LEYFILEGI Í BROTMARKAÁSTANDI (1,0'EIGINÁLAG + 1,3'NOTÁLAG) ER REIKNADUR SEM 0,40 MPa.
MESTI JARÐÞRÝSTINGUR ER 0,35 MPa

FYLLING UNDIR BOTNPLÖTUR:

- UNDIR BOTNPLÖTU OG AD SÖKKULVEGGJUM SKAL FYLLA MED FROSTÖRUGGRI MÖL (GRÚS); FYLLINGUNA SKAL ÞJAPPA Á EFTIRFARANDI (EDA SAMBÆRILEGAN) HÁTT - SJÁ BLAÐ Rb(14).102.
TÆKI: 0,5 TONNA VIBRÓPLATA.
LAGÞYKKT SKAL VERA MEST 30cm.
FJÓLDI YFIRFERDA SKAL VERA MINNST 4.
VÆTA SKAL FYLLINGUNA VEL MILLI YFIRFERDA.

EINANGRUN UNDIR BOTNPLÖTUR

- BOTNPLÖTU SKAL EINANGRA MED 100mm PLASTEINANGRUN MED RÚMÞYNGD 24 kg/m³.
- ÞAR SEM ÚTVEGGIR ERU EINANGRADAR AD INNAN SKAL EINANGRA SÖKKULVEGGI AD INNANVERÐU MED 100mm PLASTEINANGRUN MED RÚMÞYNGD 18 kg/m³.

STEYPUVIRKI:

-STEYPUMÓT:

NÁKVÆMISKRÖFUR:

- STÆRD OG STAÐSETNING:
- UNDIRSTÖÐUR, STÆRD OG STAÐSETNING: $\pm 15 \text{ mm}$
 - STÆRD ANNARA STEYPUFRÁ HLUTA: $\pm 3 \text{ mm}$
 - STAÐSETNING INNSTEYPUFRÁ HLUTA: $\pm 5 \text{ mm}$
 - KÓTAR: $\pm 5 \text{ mm}$
 - MISGENGI VEGGJA Á STEYPUKILUM: $\pm 2 \text{ mm}$
- FRÁVIK FRÁ 3m RÉTTSKEID SEM LÖGD ER Á STEYPTAN FLÖT MÁ MEST VERA SEM HÉR SEGIR:
- PLÖTUR UNDIR ILÖGN: 10mm
 - GÓLF OG PLÖTUR Í STEYPU: 3mm
 - VEGGIR: 3mm

YFIRHÆÐ:

BITA- OG PLÖTUMÓT SKULU HAFNA YFIRHÆÐ L/300 AF FJARLÆGD MILLI FASTRA PUNKTA.

TITRUN:

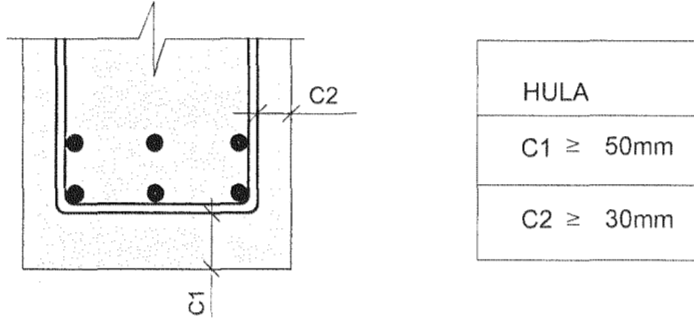
TAKA SKAL TILLIT TIL ÞESS VÍD MÓTASÍÐI AD ALLA STEYPU SKAL TITRA.

-JÁRNABENDING:

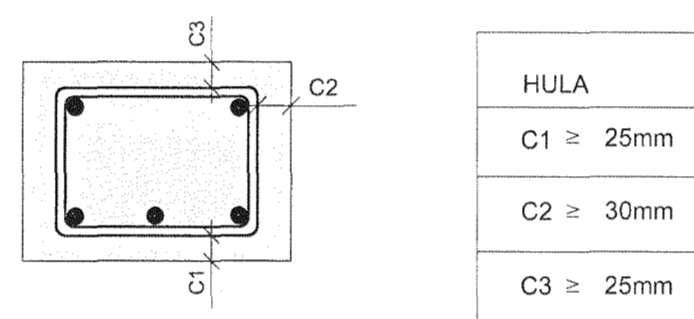
ALLT BENDISTÁL SKAL VERA KAMBSTÁL MED FLOTMÖRK $> 500 \text{ N/mm}^2$. ALLT BENDISTÁL SKAL VERA SÚÐUHÆFT OG VERA Í SEIGLUFLÖKKI C SKV. NS 3576.

STEYPUHULA OG BIL MILLI JÁRNA:

- UNDIRSTÖÐUR OG VEGGIR ÞAR SEM JARÐFYLLING KEMUR AD:



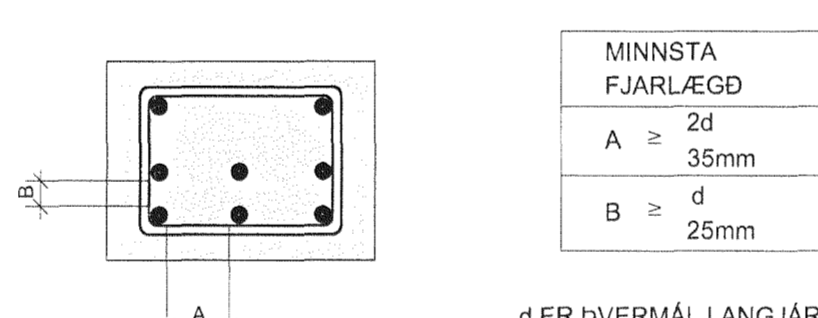
- PLÖTUR OG BITAR:



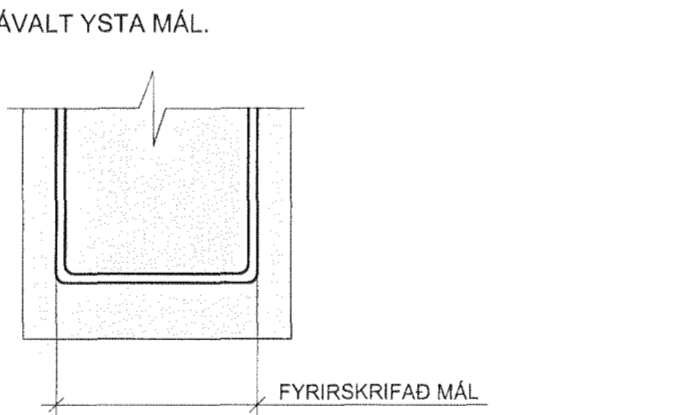
- AÐRIR STEYPTIR BYGGINGAHLUTAR:

SÚLUR OG VEGGIR INNANHÜSS: $C \geq 20 \text{ mm}$
VEGGIR OG BITAR UTANHÜSS: $C \geq 30 \text{ mm}$

-MINNSTA FJARLÆGD MILLI JÁRNA:



-BEYGMÁL JÁRNABENDINGAR FYRIRSKRIFAÐ Á TEIKNINGUM ER ÁVALT YSTA MÁL.



SKEYTING BENDINGAR:

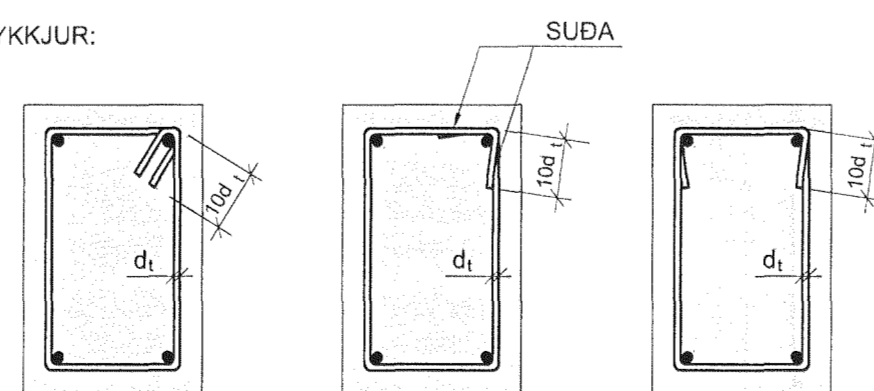
- LANGJÁRN:

ÞVERMÁL STANGAR í mm	8	10	12	16	20	25
SKEYTILENGD í mm	300	400	500	650	800	1000

LÁRÉTT BENDING Í VEGGJUM GANGI HEIL UM HORN. VÍXLLEGGIST UM SKEYTILENGD, TENGIST MED VINKLUM EDA LYKKJUM.

Í PLÖTUM OG VEGGJUM SKAL EKKI SKEYTA MEIRA EN ANNAD HVERT JÁRN Í SAMAN ÞVERSNIDI NEMA ANNAD SÉ SÝNT Á TEIKNINGU.

- LYKKJUR:



STEYPUVIRKI (FRH.):

JÁRNABEYGGJUR:

MINNSTA LEYFILEGA ÞVERMÁL BEYGJUSKÍFU FYRIR LYKKJUR, KRÖKA OG VINKLA í mm.

ÞVERMÁL STANGA mm	D_{min}
10	40mm
12	48mm
16	64mm
20	140mm
25	175mm

JÁRNABENDING VEGGJA:

JÁRNABENDING VEGGJA ER SÝND Á SNIDUM BURÐARÞOLSUPPRÁTTA

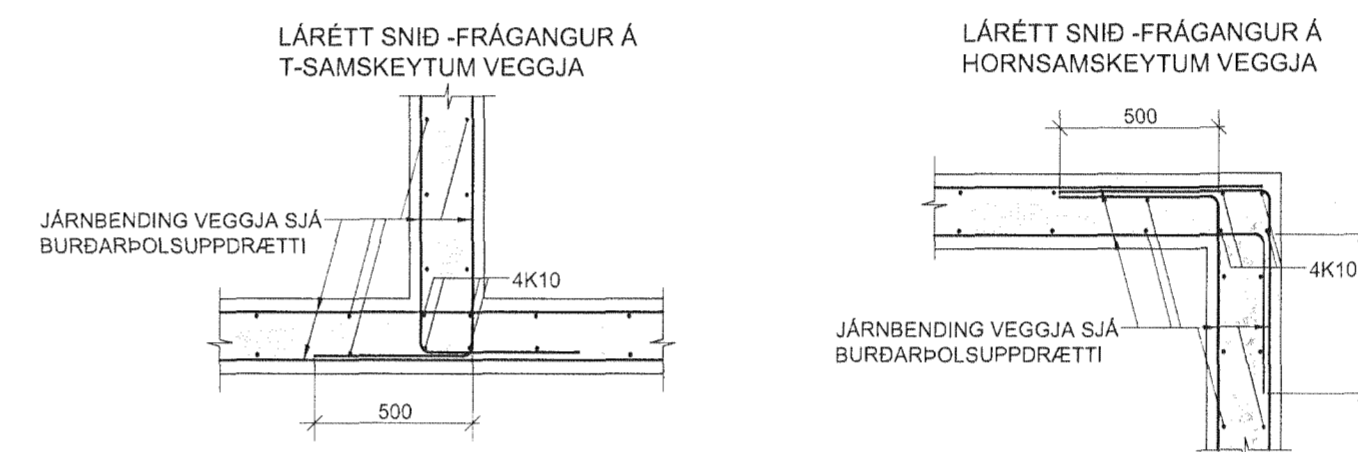
ÚTVEGGIR:

180mm ÞYKKA SJÓNSTEYPUVEGGI SEM ERU EINANGRADIR AD INNAN SKAL JÁRNBENDA MED K10 c/c300 LÖRÉTT OG K10 c/c200 LÁRÉTT Í INNRI OG YTRI BRÚN VEGGJA. NEMA ANNAD KOMI FRAM Á UPPDRÁTTUM.

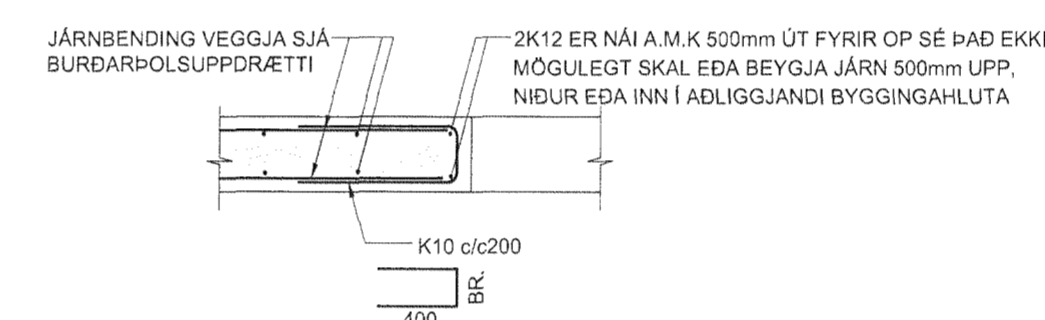
150mm ÞYKKA ÚTVEGGI SEM ERU EINANGRADIR OG KLÆDDIR AD UTANVERÐU SKAL BENDA MED EINFALDRI JÁRNAGRIND K10 c/c200 Í MIÐJA VEGGI NEMA ANNAD KOMI FRAM Á BURÐARÞOLSUPPRÁTTUM.

INNVEGGIR:

STEYPTIR INNVEGGIR ERU 150mm ÞYKKI OG SKAL BENDA MED EINFALDRI JÁRNAGRIND K10 c/c200 Í MIÐJA VEGGI NEMA ANNAD KOMI FRAM Á BURÐARÞOLSUPPRÁTTUM.



FRÁGANGUR VÍD OP OG VEGGENDA



-STEINSTEYPA:

UM EIGNLEIKA OG FRAMLEIÐSLU Á STEYPU GILDA ÁKVÆÐI BYGGINGARREGLUGERÐAR OG ÍST/EN 206-1:2000 ÁSAMT GILDANDI HLUTA ÍST 10 MED ÞEIM BREYTINGUM SEM KOMA FRAM Á UPPDRÁTTUM. EF EKKI ER GETIÐ UM EIGNLEIKA STEYPU Á UPPDRÁTTUM GILDIR EFTIRFARANDI:

UNDIRSTÖÐUR OG BOTNPLATA:

BROTÞOLFLOKKUR: C25/30
ÁREITISFLOKKUR: XC2 INNI / XF2 ÚTI
D_{max}: 22mm
KLÖRINNIHALDSFLOKKUR: CI 0,2
SIGMÁL: S3-S4

SJÓNSTEYPUVEGGIR OG BITAR:

BROTÞOLFLOKKUR: C35/45
ÁREITISFLOKKUR: XF4 ÚTI
D_{max}: 22mm
KLÖRINNIHALDSFLOKKUR: CI 0,2
SIGMÁL: S4

ÖNNUR STEYPA:

BROTÞOLFLOKKUR: C30/37
ÁREITISFLOKKUR: XC2 INNI / XF2 ÚTI
D_{max}: 22mm
KLÖRINNIHALDSFLOKKUR: CI 0,2
SIGMÁL: S3-S4

-STEYPUVINNA:

FRAMKVÆMDAFLOKKUR: STEYPUVINNA SKAL VERA Í SAMRÆMI VÍD ÍST 10

NIDURLÖGN: NIDURLÖGN STEYPUVINNA SKAL VERA Í SAMRÆMI VÍD ÍST 10 OG Rb- BLAÐ Eq.008. ALLA STEYPU SKAL TITRA.

STEYPUKIL: GENGID SKAL FRÁ STEYPUKILUM Í SAMRÆMI VÍD ÍST 10 GREIN 7.7.

ADHLYNNING: STEYPUYFIRBORÐI SKAL HALDIÐ RÖKU ÞAR TIL STEYPA HEFUR NÁÐ 50% AF FYRIRSKRIFUDUM STYRKLEIKA. STEYPUVINNU Í KULDA SKAL HAGA SAMRÆMI ÁKVÆÐUM ÍST 10, GREIN 7.9 OG Í SAMRÆMI VÍD Rb- BLAÐ RANNSÖKNARSTOFNUNAR BYGGINGAR- IÐNADARINS "VETRARSTEYPA" (JÚNÍ 1988)

-FRÁGANGUR STEYPUYFIRBORÐS:

SLIT TENGJA OG HOLUFYLLING: TENGI SKULU LOSUÐ EDA SLITIN ÞANNIG AD INNSTEYPTUR HLUTI ÞEIRRA SÉ MINNST 2mm INN Í VEGG. SÁRID SKAL HOLUFYLLA MED SEMENTSBUNDNU ÞÉTTIEFNI

ÁBORID ÞÉTTIEFNI: Á ÞANN HLUTA VEGGJA OG SÖKKLA SEM JARÐVEGUR LEGGST AD SKAL BERA SEMENTSBUNDID ÞÉTTIEFNI SEM VERKKAUPI SAMÞYKKIR. AÐUR EN EFNID ER BORID Á SKAL HREINSA FLÖTINN AF ÖHREININDUM OG MÓTALÍU.

ARTUN SAMRÆMINGARÖRÐUGAR

TREVIKRI:

TIMBURFLOKKAR:

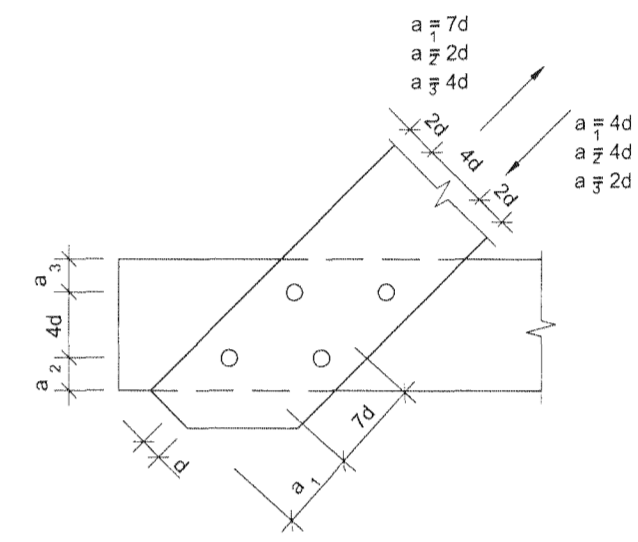
BURÐARVÍÐIR: ALLT TIMBUR SKAL VERA AF FLOKKI C18 SKV. EUROCODE 4 ÍST EN 1994, NEMA ANNAD KOMI FRAM Á UPPDRÁTTUM. LIMTRÉ SKAL VERA AF FLOKKI GL32

FESTINGAR:

BOLTAR, SKRUFUR OG NAGLAR SÉU GALVANISERADIR. UNDIR ALLA BOLTAHAUSA OG RÆR SEM LIGGJA AD TRE SKAL SETJA SKIFUR MED ÞVERMÁL 3d OG ÞYKKT = 0,3 d (d = ÞVERMÁL BOLTA). MILLI STEYPU OG TIMBURS SKAL LEGGJA EITT LAG AF ÞAKPAPPA

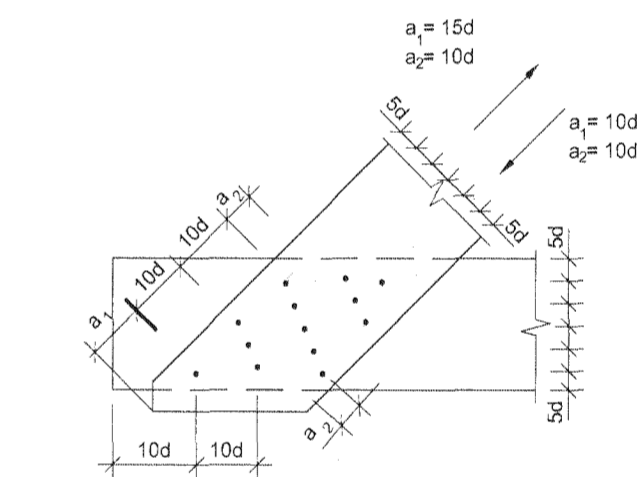
FJARLÆGGIR MILLI BOLTA:

MINNSTU FJARLÆGGIR MILLI BOLTA FRÁ ENDUM OG KÖNTUM ERU EFTIRFARANDI (d = ÞVERMÁL BOLTA):



FJARLÆGGIR MILLI NAGLA:

MINNSTU FJARLÆGGIR MILLI NAGLA FRÁ ENDUM OG KÖNTUM ERU EFTIRFARANDI (d = ÞVERMÁL NAGLA):



STÁLVIKRI:

STÁLGÆÐI:

ALLT SMÍÐASTÁL SKAL VERA S235 NEMA ANNAD SÉ TEKID FRAM Á UPPDRÁTTUM.

RAFSUDA:

ALMENN GÆÐI VARDANDI FRAMKVÆMD SKULU MIÐAST VÍD STADALINN EN 1011. SUDUFERLAR SKULU VERA SAMKVÆMT ÍST EN ISO 15614. ÖLL SUDUVINNA SKAL UNNIN AF RAFSUDUMÖNNUM SEM HAFNA TILSKILIN RÉTTINDI SKV. ÍST EN 287-.

RYÐVÖRN:

ALMENNIT SKAL ALLT STÁLVIKRI SEM ER UTANDYRA VERA HEITGALVANHÚDAD. ALLT STÁLVIKRI SEM ER INNANDYRA SKAL VERA GRUNNAD.

BOLTAFASTINGAR:

ALLIR BOLTA SKULU VERA Í FLOKKI 8.8. BOLTA, SKINNUR OG RÆR UTANDYRA SKAL VERA HEITGALVANHÚDAD.

BR. DAGS.	BREYTING	REIKN	TEKNI

VÍÐIVANGUR 8 - VÍÐBYGGING

BURÐARVIRKI
ALMENNAR SKÝRINGAR

MKV:	
DAGS:	08.07.2013
HANVAD:	JB
VERNRN:	13017

YFIRFARID:
SAMÞYKKT: *[Signature]*
KÖRNETAL: 130537-4439
TEKNI NR: B-300

Conis
VERKFRÆÐINGARÁÐGJAF
Formbúnaður: 00105-000
Húsnúmer: 11-001-000000
Sími: 517-0000
Netfang: conis@conis.is
Vefbúnaður: www.conis.is