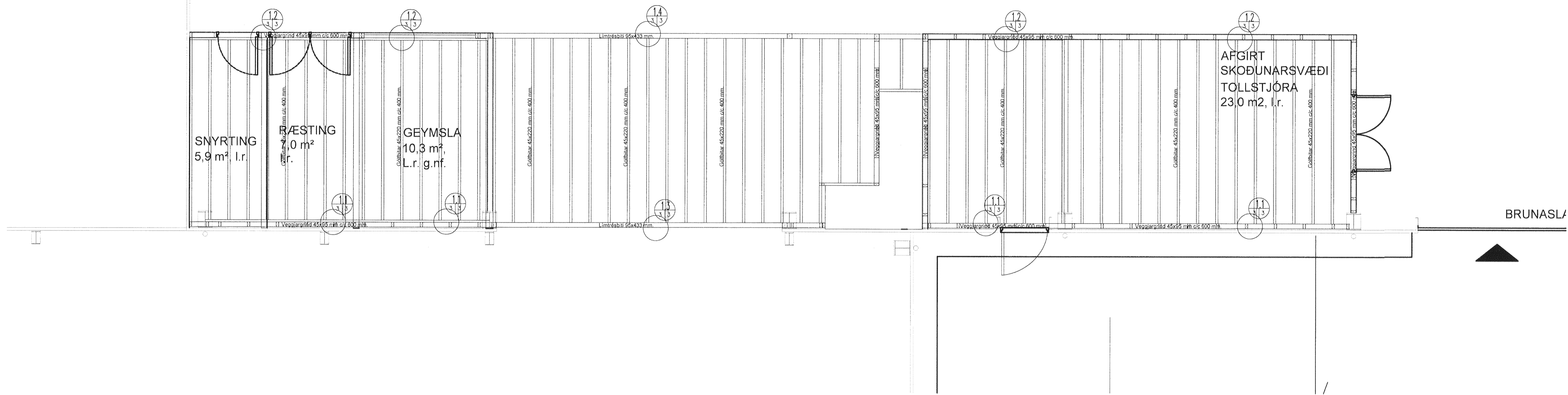
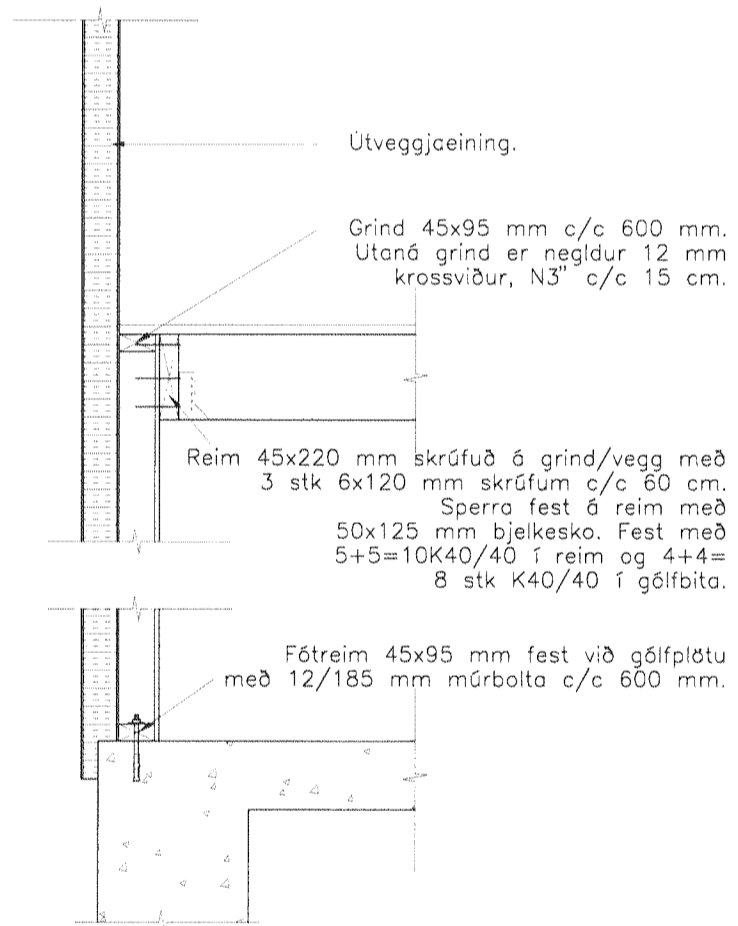


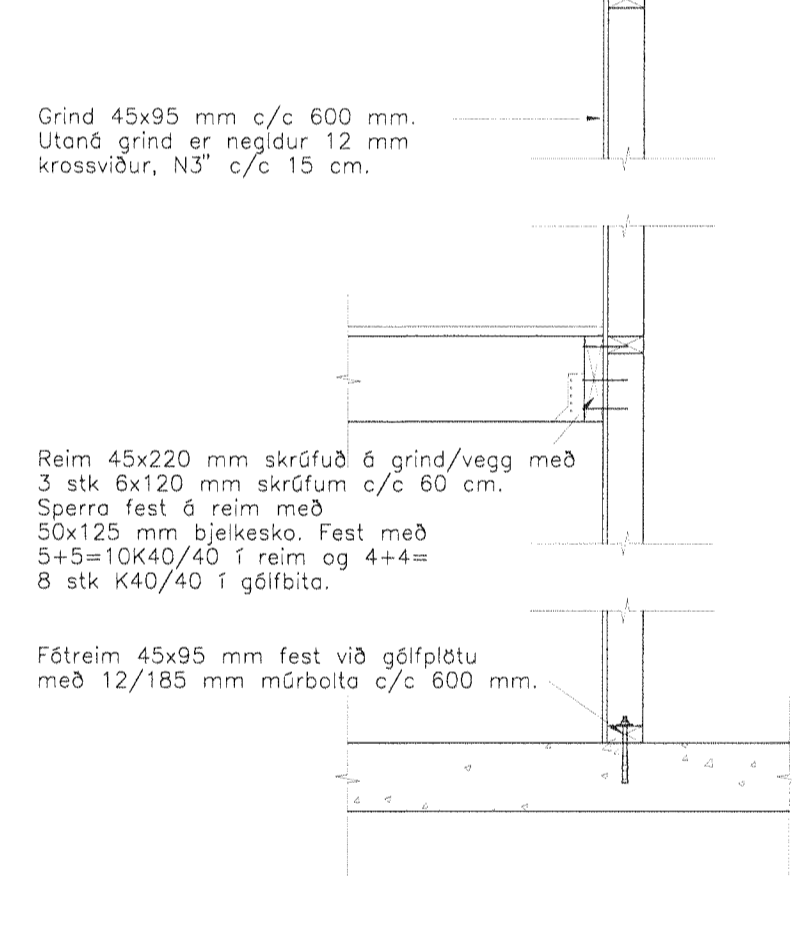
Burðarþol: Grunnmynd. 1:50.



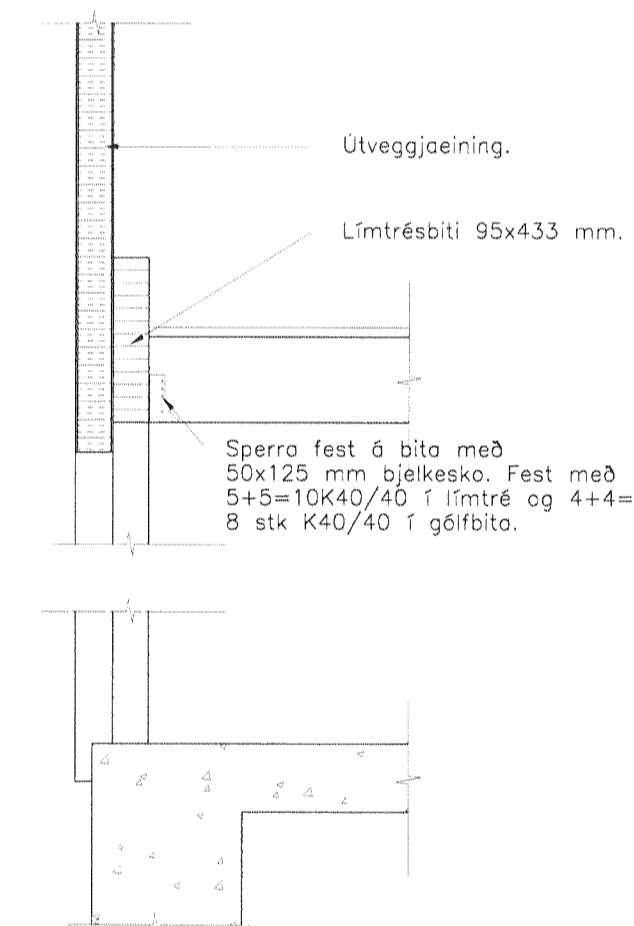
1-1 Sérmynd 1.1. 1:20.



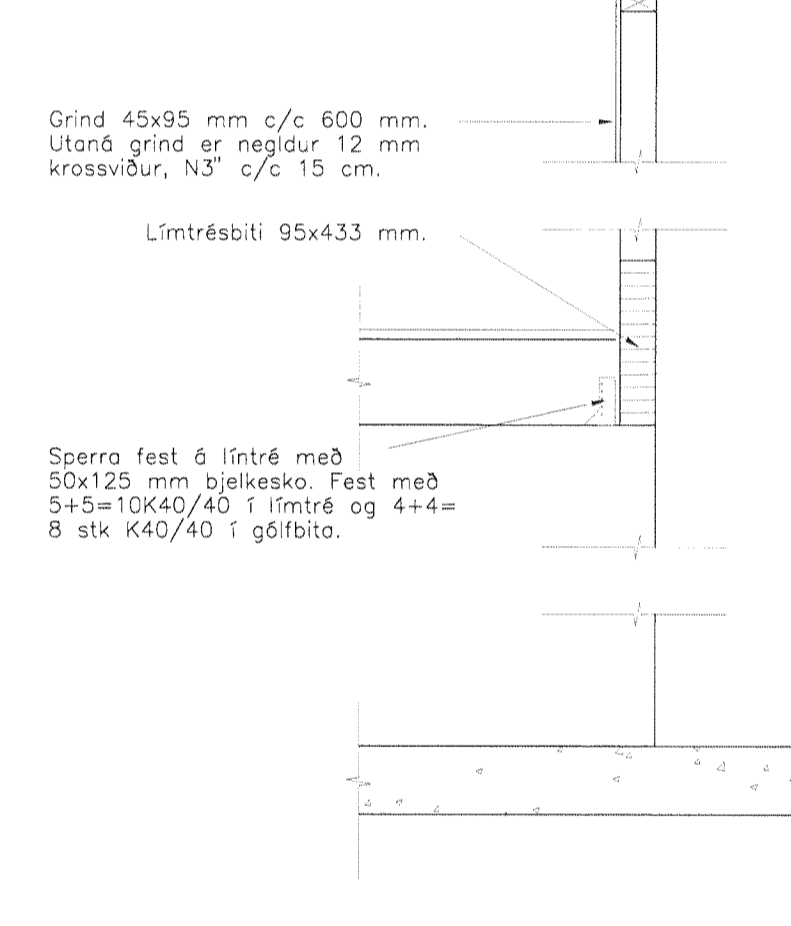
1-2 Sérmynd 1.2. 1:20.



1-3 Sérmynd 1.3. 1:20.



1-4 Sérmynd 1.4. 1:20.



Samþykkt þann  
02 AUG. 2013  
Byggingafulltrúinn í Hafnarfirði  
F.h. Brynjar Rafn Ólafsson

Breytingar:

**TÓV** TEIKNISTOFAN ÓÐINSTORGI,  
VERKFRÉDISTOFA ehf.  
Óðingsgötu 7  
101 Reykjavík  
Netfang: tov@to.is  
Sími: 510 2211 Fax: 510 2201

Verkefni: Selhella 9, Hafnarfirði. Milli loft í skemmu.

Heiti: Burðarþol: Grunnmynd og sérmyndir.

Hönnun: VÍFILL ÓÐDSSON kt. 101237-3629 VERKFRÉÐINGUR FVFI - FRV  
GUSTAF VÍPILSSON kt. 231163-5069 VERKFRÉÐINGUR FVFI

Aritun og afhendingar:  
*Gustaf Vípils*

M. 1:50/20.  
R. G.V.  
T. G.V.  
Dags. Sept. 2012., Nr. 1116-1-7.