

14,87

Burðarþol: Grunnmynd stöðveggja á lóðarmörkum.

14,87

14,91

16,33

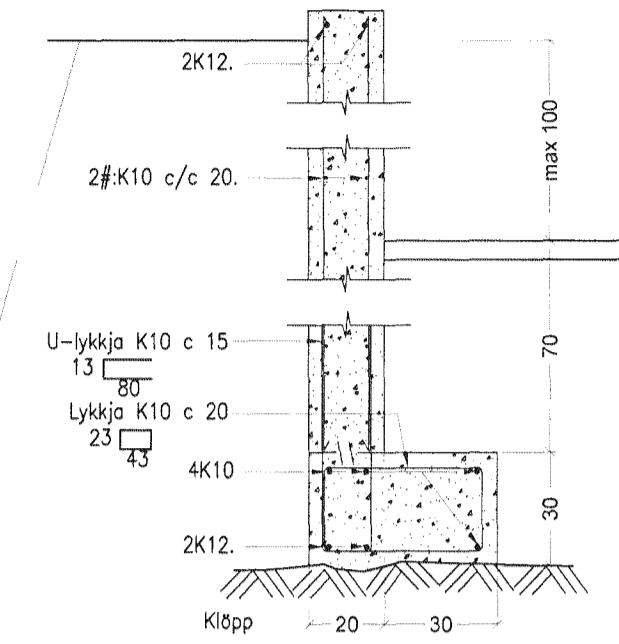
19,60

15,28

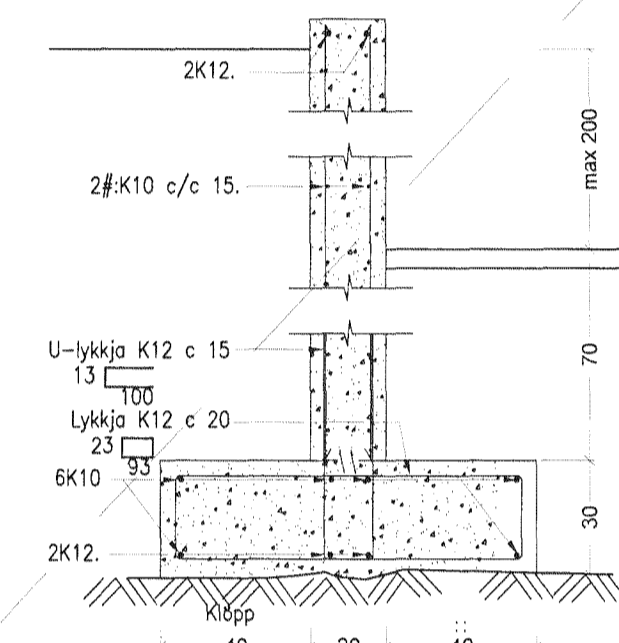
15,16

15

L1 SNID L1-L1. 1:20.



L2 SNID L2-L2. 1:20.



Samþykkt þann
 02 AUG. 2013
 Byggingafulltrúinn í Hafnarfirði
 F.h. Brynjar Rafn Ólafsson

Skýringar:
 Málsetning veggja, sjá teikningu arkitekts.

Breytingar:

TÓV
 TEIKNISTOFAN ÓDINSTORGI,
 VERKFRÁÐISTOFA ehf.
 Óðinsgötu 7
 101 Reykjavík
 Netfang: tov@to.is
 Sími: 510 2211 Fax: 510 2201

Verkefni: Selhella 9, Hafnarfirði. Viðbygging.

Heiti: Burðarþol: Snid í sökkla og sérmyndir af forsteyptum sökklum.

Hönnun:	VÍFILL ÓDDSSON kt. 101257-3629	VERKFRÆÐINGUR FVFI - FRV
	GÚSTAR VÍFILSSON kt. 231163-5069	VERKFRÆÐINGUR FVFI

Áritun aðalhönnuðar:

M. 1:50
 R. G.V.
 T. G.V.

Dags. Növ. 2012. Nr. 1116-1-11.