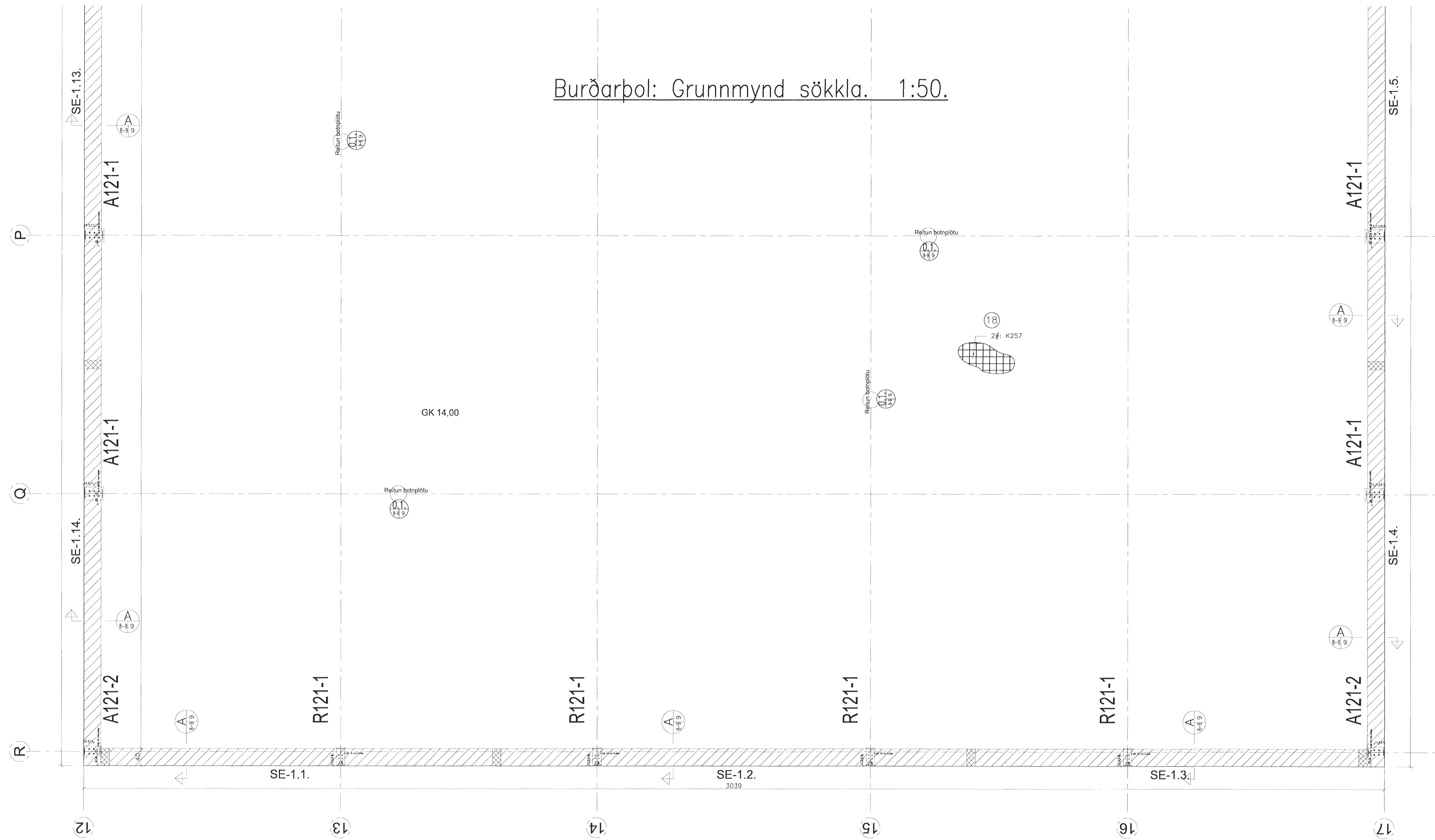


Burðarþol: Grunnmynd sökklá. 1:50.



Samþykkt þann  
04. JÚLÍ 2013  
Byggingafræðingur í Hafnarfirði  
F.h. Frólfur S. Gunnlaugsson

Skýringar:  
Sjá einnig innsetptar göfgeislalagnir á hitalagnateikningu.  
Sjá einnig innsetptar niðurfalrislar á frórennisteikningu.

Breytingar:


**TÓV** TEIKNISTOFAN ÓDINSTORGI,  
VERKFRÆÐISTOFA ehf.  
Ódinsgötu 7  
101 Reykjavík  
Netfang: tov@to.is  
Sími: 510 2211 Fax: 510 2201

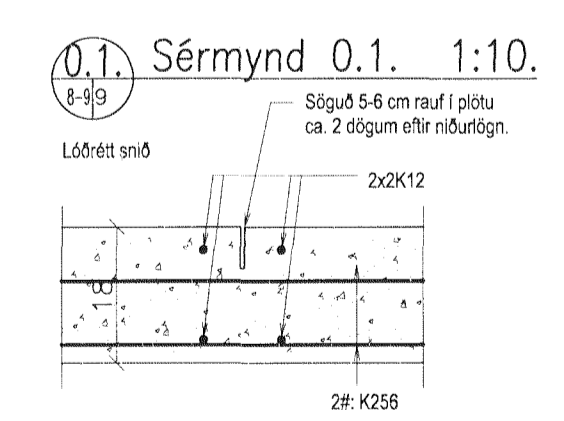
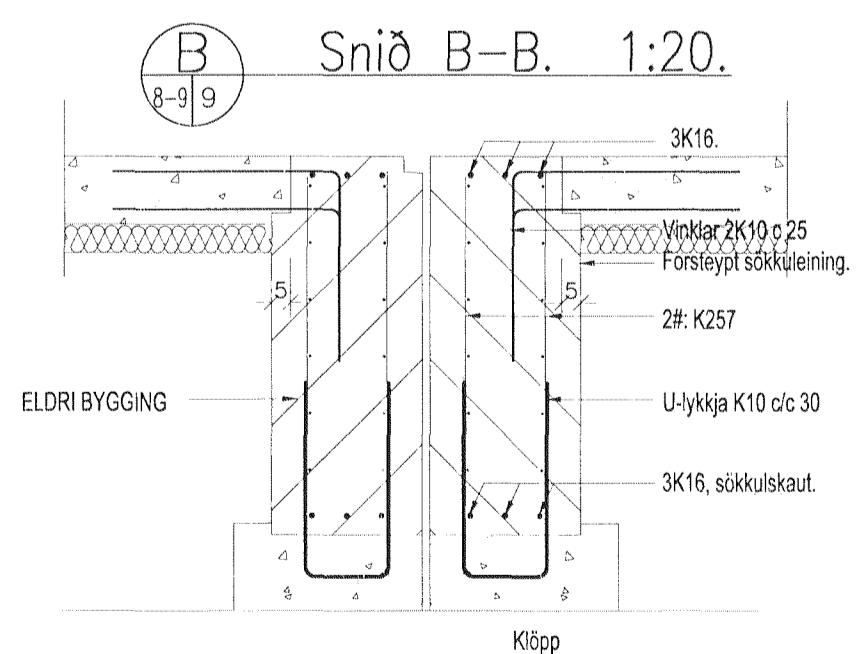
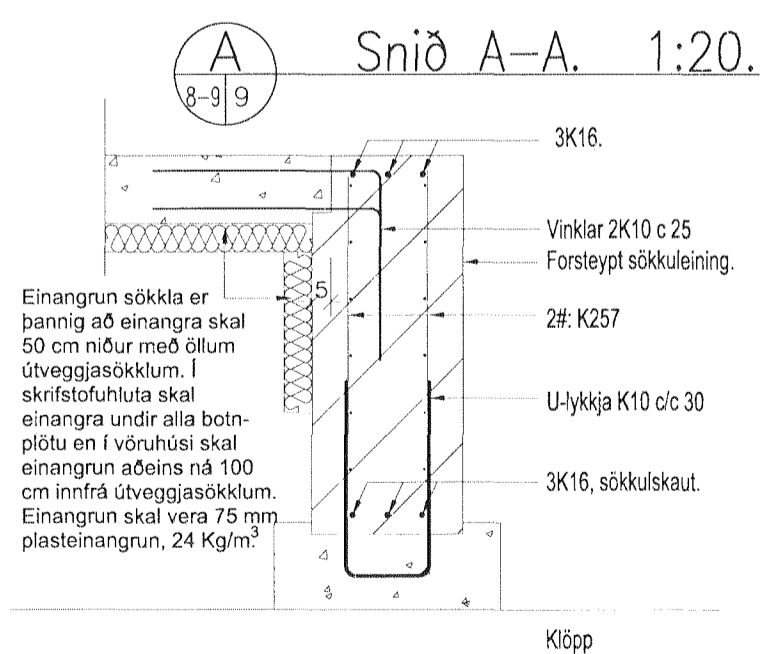
Verkefni: Selhella 9, Hafnarfirði. Viðbygging.

Heiti: Burðarþol: Sníð í sökklá og sérmyndir af forsteyptum sökklum.

Hönnun: VÍFILL ÓDDSSON kt. 101237-3629 VERKFRÆÐINGUR FVFI - FRV  
GÚSTAF VÍFELSSON kt. 531163-5069 VERKFRÆÐINGUR FVFI

Áritun góðhæðnuðar:

M. 1:50  
R. G.V.  
T. G.V.  
Dags. Nóv. 2012. Nr. 1116-1-9.



ANCHOR BOLT DIMENSIONS			
PN	DIAM	L	H
BAM18380	18	380	60
BAM24460	24	460	80
BAM30610	30	610	100

