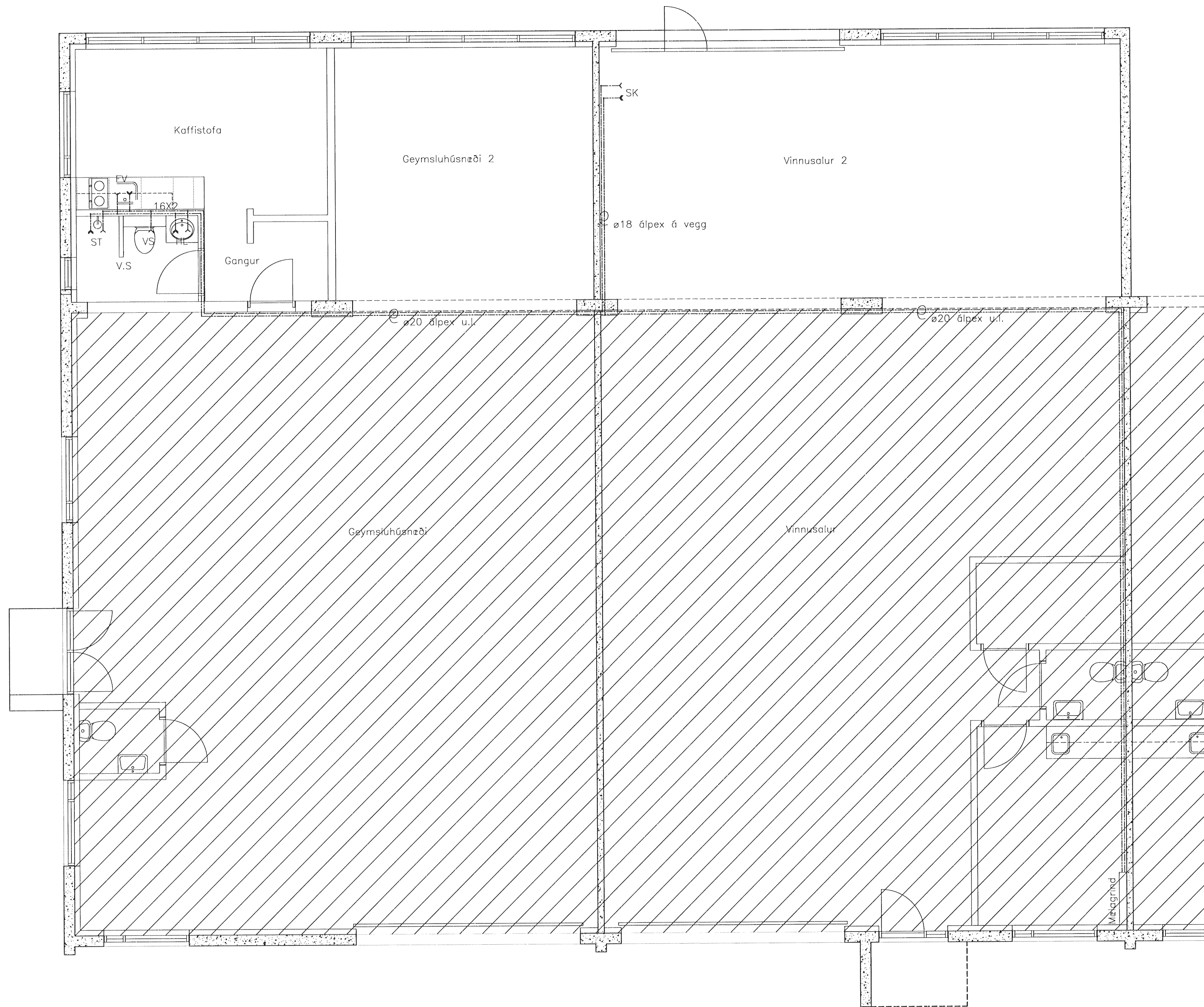


VATNSLAGNIR: Grunnmynd 1:50



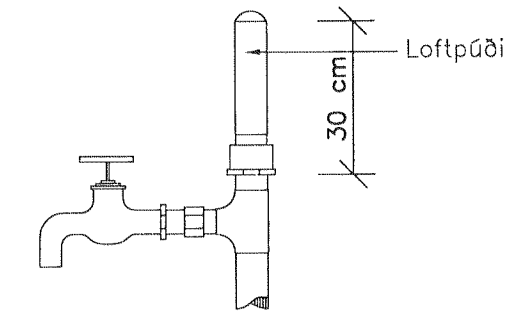
ALMENNAR SKÝRINGAR

Pípustærðir ál-þex röra eru eftirfarandi:

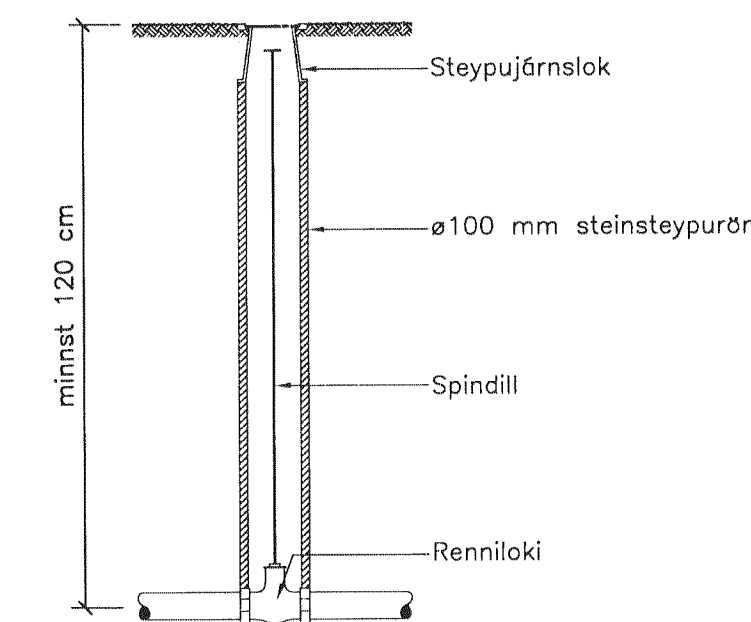
- ø 14x2 mm ø 25x2,5 mm
- ø 16x2 mm ø 32x3 mm
- ø 18x2 mm ø 40x4 mm
- ø 20x2,25 mm ø 50x4,5 mm

Allar pípur í neysluvatnskerfinum frá malagrind skulu vera ál-þex rör sem vottuð eru fyrir vatn sem er allt að 90 °C.
 óp. tóknar ál-þexrör.

Allar pípur skal leggja þannig að eðlileg þensta þeirra hindrist ekki. Á lög skal setja tæringarlaka og lofttæringarskr. Þar sem við 6. Efst 6 öllum lóðréttum stofnum og á hlíðargreinum sem lengri eru en 4 metrar skal setja 30 cm langa loftpúða, þvermál þeirra skal vera jafnt og sverastí hluti stofnsins, talið frá aðfarsluð. Endi 6 loftpúða sé sadinn á eða með skrúfuðu loki.



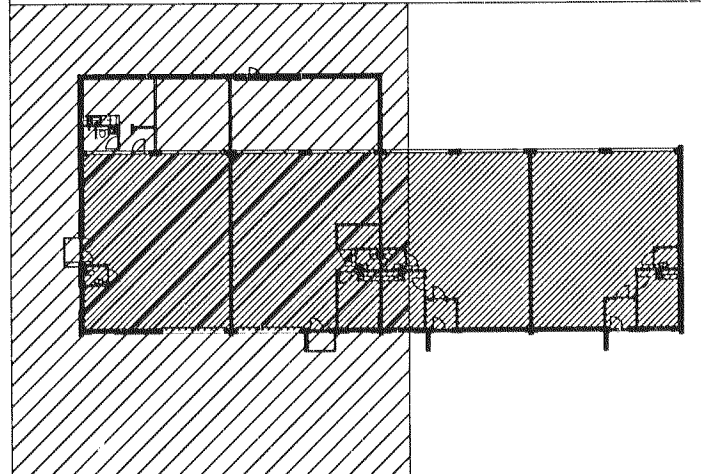
Festingar á lóðréttum rörum sé mest með 2 m bili, en upphengd lóðrétt rör með 1,5 m til 3 m bili, hald sverleika röra (ca. 100 x þvermál röra). Þar sem pípur eru sýnilegar skulu festingar mibást við það, t.d. gjörð sem grípur um rör og skrúfist á fleti við vegg.



Allar pípur í neysluvatnskerfinu skal einangra með 20 mm glerullarhólum eða sambarilegri einangrun. Einangrun skal sívelfa með þ.t.g. plastbandi og skal hafa minnst 50% yfir-löppun á kaldvatnslagninni og auk þess líma samskeyti þar. Þar sem lagnir eru sýnilegar skulu þau klædd með þar til gerðum plasthólum.
 Lagnir í hitaklefa skal einnig einangra í þeim mæli sem hægt er og mála eða merkja með þ.t.g. merkjum hvað lagn flytur, rautt fyrir heitt vatn og blátt fyrir kalt vatn.
 Kaldvatnslagn skal sívelfa með síðalappa undir einangrun. Setja skal 10 mm einangrunarplast milli gíveggjar og einangraða röra.

Lagnir utanhúss skal leggja í frostfrú dýpi, þ.e. 120 cm, en heimilt er að leggja á 90 cm dýpi sé lagn minna en 70 cm frá upphitadu húsi eða undir snjóbræðslulög.
 Efni í kaldvatnsheimað sé plast, sem þólfir minnst 10 kg/cm² þrygting (t.d. PEH rör). Tilgreind stærð er ytra þvermál 1 mm. Efni í stopplaka og inn í hús sé plast ef abstaður leyfa, en ella galvaniserað stál, sem sé með þar til gerðum óbræddum asfaltmottum eða asfaltþrimað og tvívatíð með asfaltvattum striga. Á vatnsheimað komi stopploki með spindli upp úr jörðu. Skal vera ø 100 st. eða þlítró upp að steypujárnsloki í jarðvegshæð. Tengilagn heits neysluvatns t.d. milli húsa skal kápukleða og einangra, t.d. Barkorrör eða samsvarandi.

- tóknar heitt neysluvatn
- tóknar kalt neysluvatn
- tóknar réturlagn á heitu neysluvatni
- tóknar kaldan tappunarstöð
- tóknar heitan tappunarstöð
- tóknar krana með slöngustút
- tóknar renniloka
- tóknar renniloka með spindli upp úr jörð
- tóknar dryggislaka
- tóknar vatnsmálir
- tóknar einstreymslaka
- tóknar tæringarventil
- L tóknar loftpúða



Breytingar:

| |
|--|
| |
| |
| |
| |
| |
| |
| |
| |
| |
| |

TÓV TEIKNISTOFAN ÖDINSTORGI,
 VERKFRÆÐISTOFA ehf.
 Öðinsgötu 7
 101 Reykjavík
 Netfang: gusti@to.is
 Sími: 510 2211 Fax: 510 2201

Verkefni: SKÚTAHRAUN 13, HAFNARFIRÐI
 Heiti: VATNSLAGNIR: GRUNNMYND OG ALMENNAR SKÝRINGAR

| | |
|--|-----------------------------|
| Hönnun: VÍFILL ÖDDSSON kt. 101237-3629 | VERKFRÆÐINGUR FVFI - FRV |
| GUSTAF VÍFILSSON kt. 231163-5069 | VERKFRÆÐINGUR FVFI |
| KRISTJÁN S. GUÐMUNDSSON kt. 070254-5819 | VERKFRÆÐINGUR FVFI |

Áritun aðalhönnuðar: