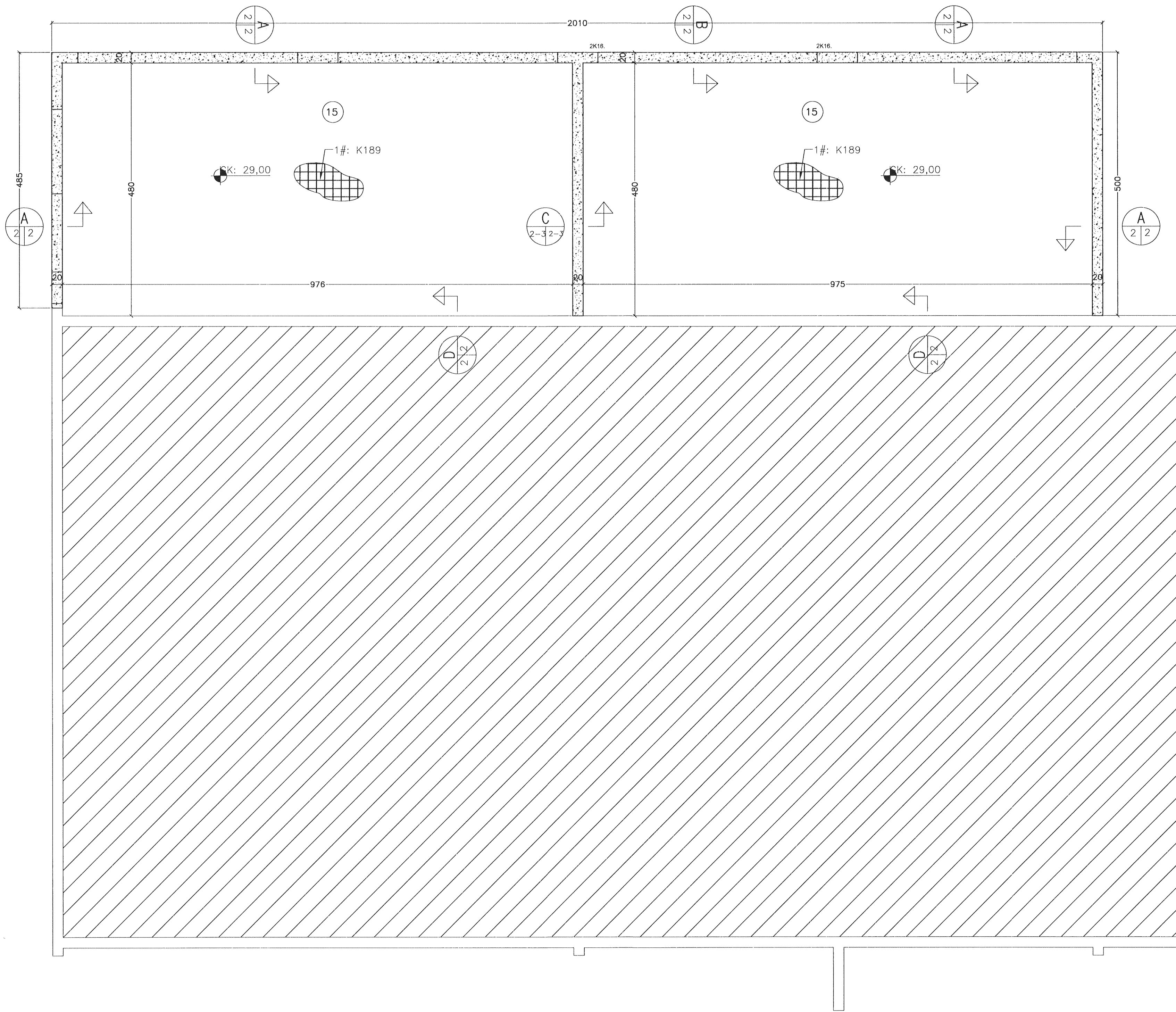
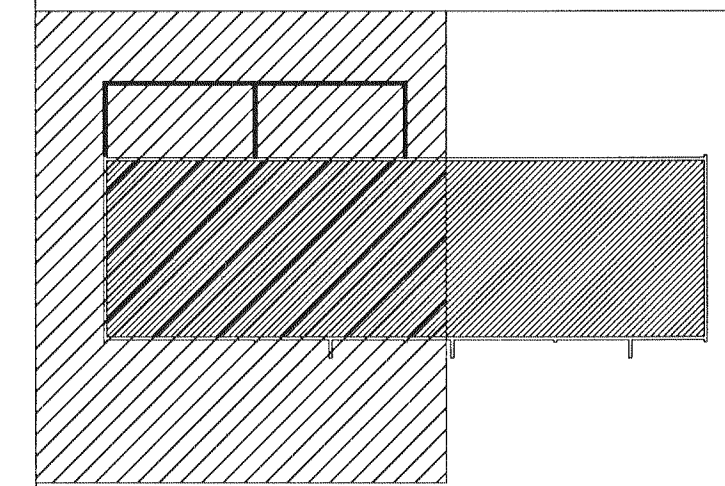


BURÐARVIRKI: Grunnmynd sökla 1:50



Samþykkt þann
12. ágú. 2013
Byggingafulltrúi (Hafnarfirði)
Páll Hófur S. Gunnlaugsson



Breytingar:

TÓV TEIKNISTOFAN ÖDINSTORGI,
VERKFRÆÐISTOFA ehf.
Örnsgötu 7
101 Reykjavík
Netfang: gust@to.is
Sími: 510 2211 Fax: 510 2201

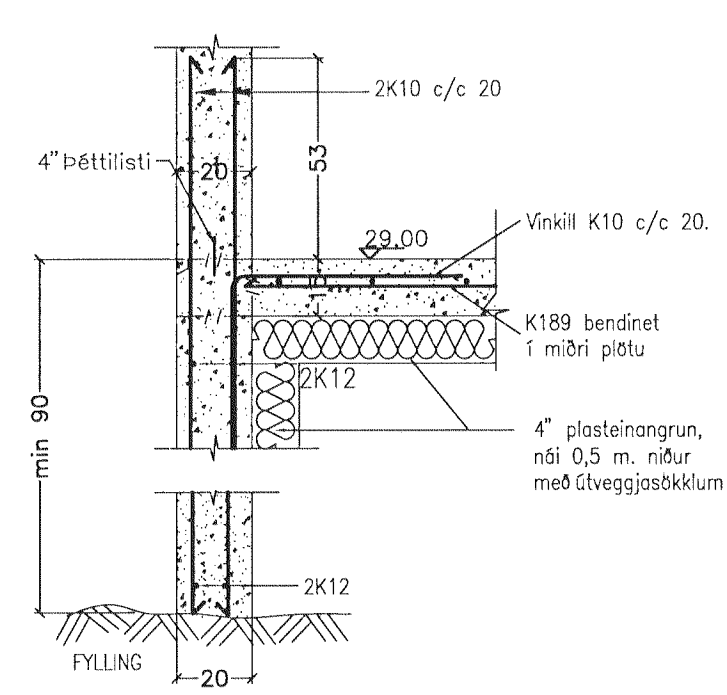
Verkefni: SKÚTAHRAUN 13, HAFNARFIRÐI
Heiti: BURÐARVIRKI: UNDIRSTÖÐUR OG SNID

Hönnun: VÍFILL ÖDDSSON kt. 101237-3629	VERKFRÆÐINGUR FVFI - FRV
GÚSTAF VÍFELSSON kt. 231163-5069	VERKFRÆÐINGUR FVFI
KRISTJÁN S. GUDMUNDSSON kt. 070254-5819	VERKFRÆÐINGUR FVFI

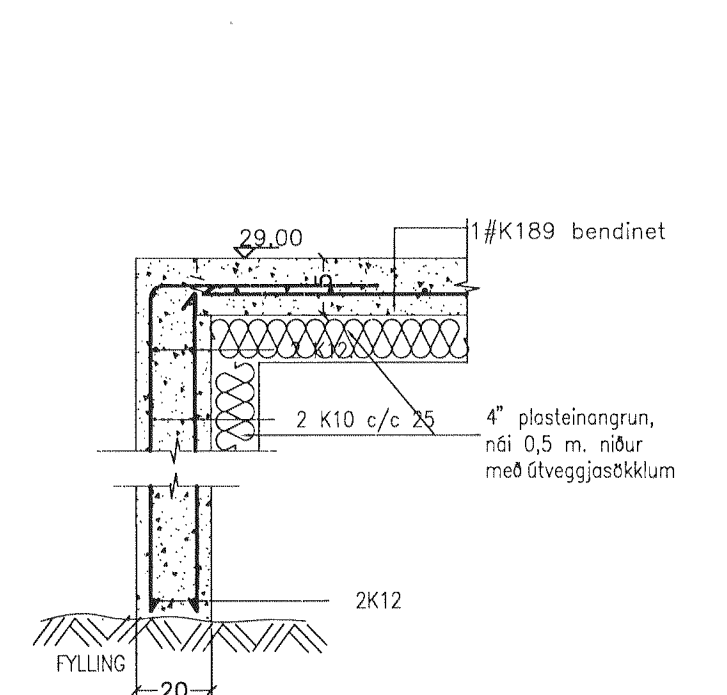
Aritun eðalhönnuðar: *Sigsteinn*

M. 1:50, 1:20
R. G.V.
T. G.V./I.V.
Dags. Júní 2013. Nr. 1314-1-2.

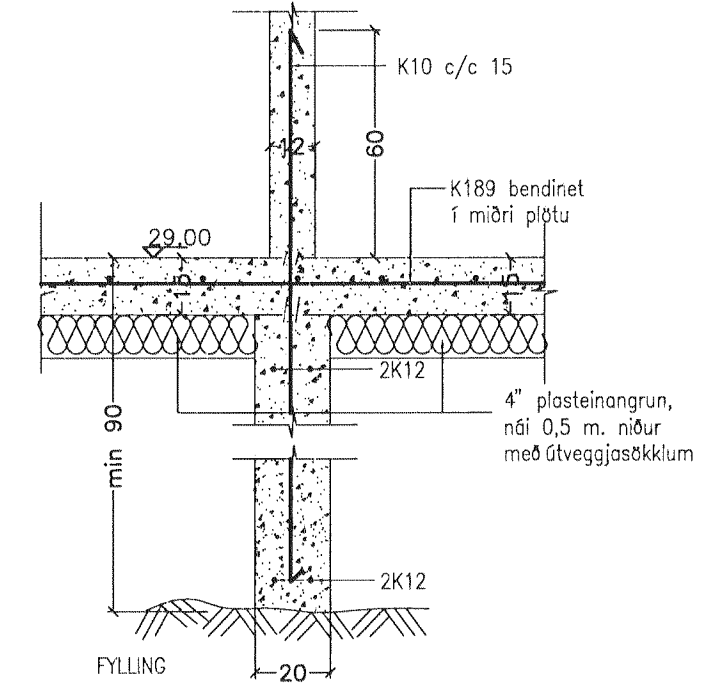
A SNID A-A. 1:20.



B SNID B-B. 1:20.



C SNID C-C. 1:20.



D SNID D-D. 1:20.

