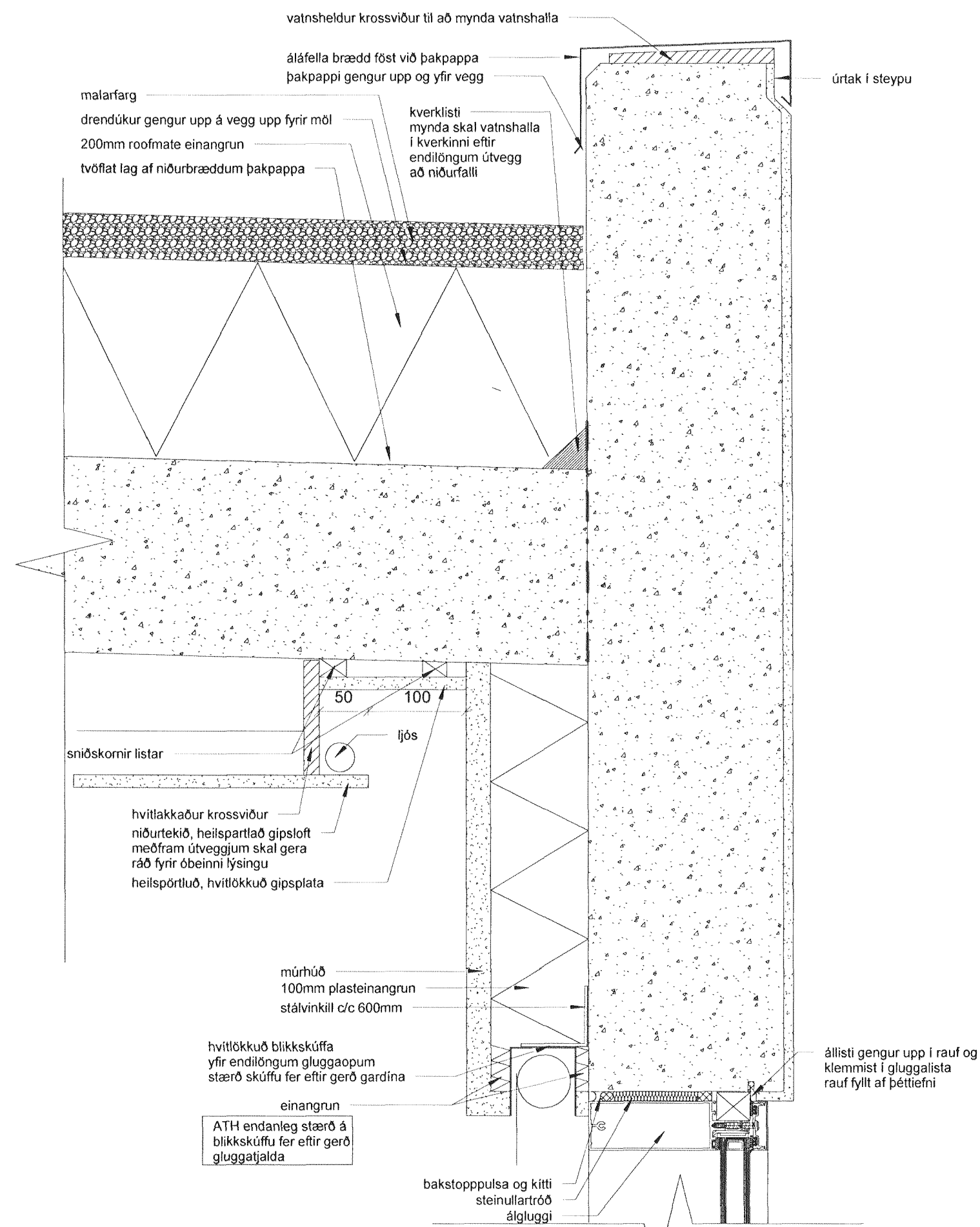
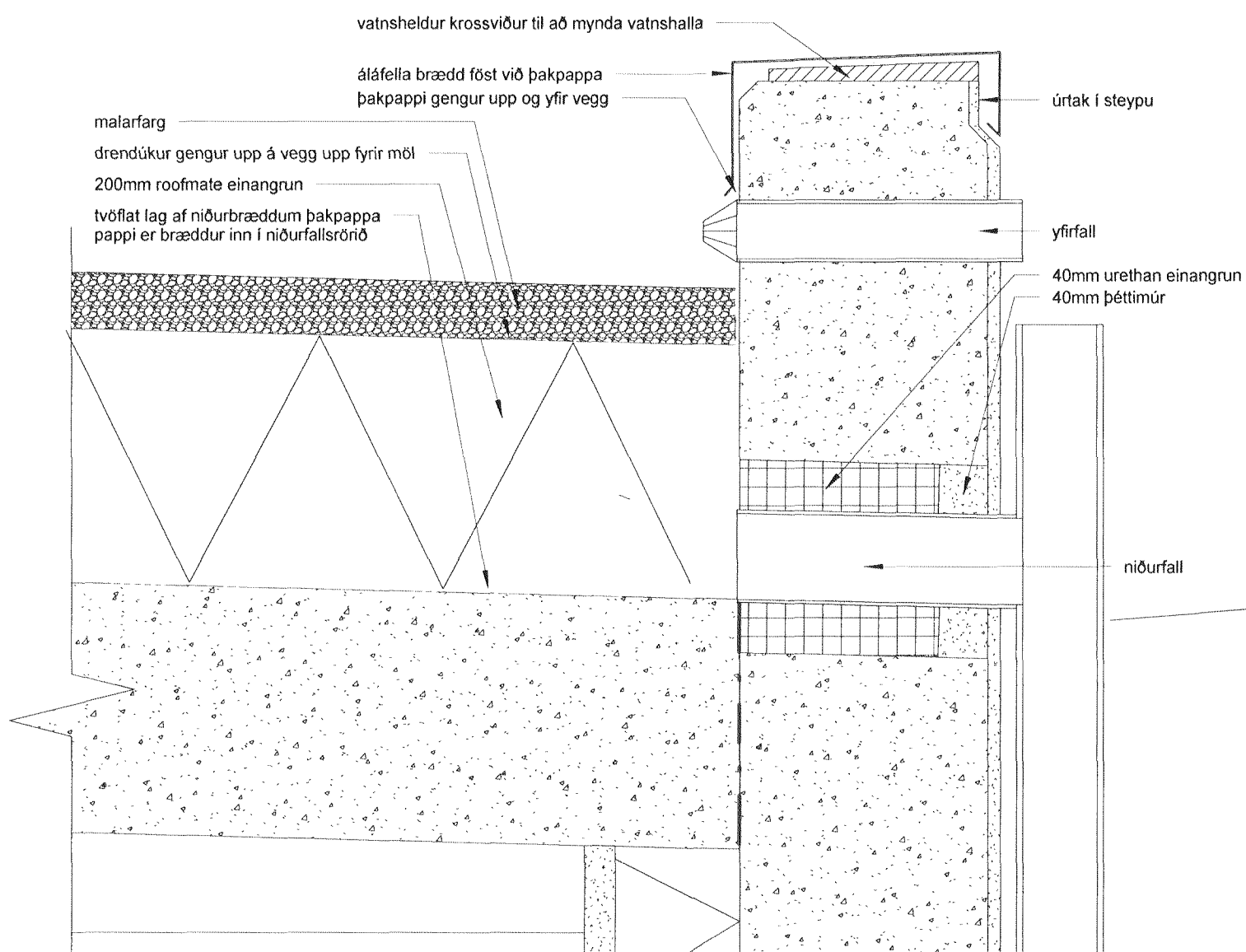


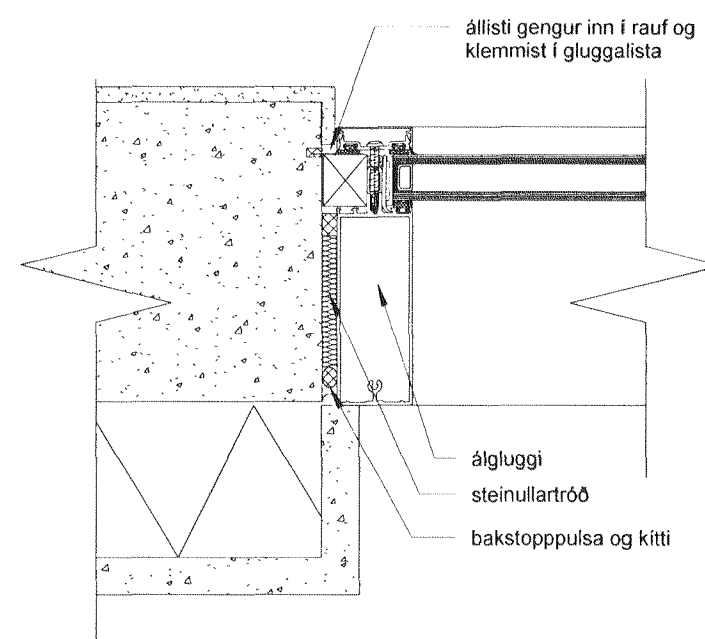
**1 Pakfrág. við núv. útvegg**  
1 : 5



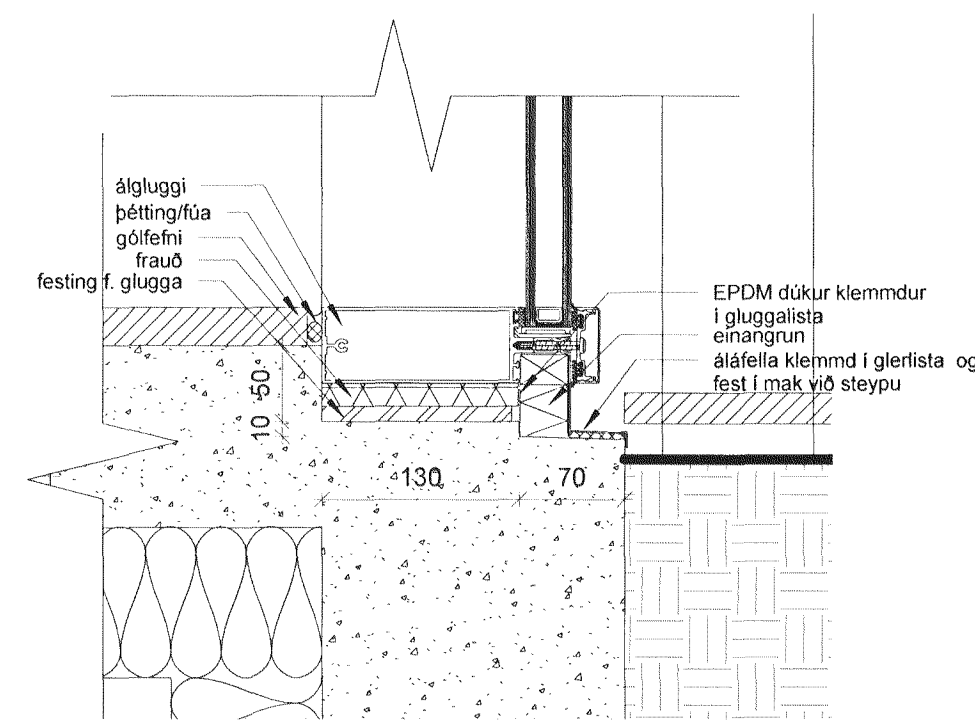
**2 Pak- og gluggafrág. við langvegg**  
1 : 5



**Pakfrágangur við niðurfall**  
1 : 5



**5 Frág. við glugga - lárétt deili**  
1 : 5



**4 Frág. neðan við gólfsíða glugga**  
1 : 5

Samþykkt þann  
**17 JUL 2013**  
Byggingafultrúinn í Hafnarfirði  
F.h. Sigurður Steinar Jónsson

Þakpappi: allur frágangur á þakpappa skal vera skv. leiðb. framleiðanda.

Gluggar: allur frágangur gluggakarma skal vera skv. leiðb. framleiðanda. Sérstaklega skal gætt að öllum þéttingum í kringum glugga. Athygli er vakin á því að efri brún botnkarma skal nema við endanlegan gólfliet og því nauðsynlegt að gera úrtök í sökkulveggi.

A	3.7.2013	SÓ	Þaki breytt úr timburþaki í staðsteypt þak
---	----------	----	--

Breyta: Dags.; Teiknað af: Athugasemd:

Studio Strik arkitektar ehf.  
Hilóardstí 4  
221 Hafnarfirði  
s. 511-6777

**STUDIO STRIK**

Sigríður Ólafsdóttir kt. 071070 - 5069 sigga@studiostrik.is  
Hulda Þ. Aðalsteinsdóttir kt. 141074 - 4909 hulda@studiostrik.is

Kvarði:	1 : 5	Dagsetning:	17.6.2013
Teiknað af:	Author	Verkefnanúmer:	2013-01
Yfirfarið af:	Checker	Staðgreinir:	1400-1-79600160
Samþykkt af:	Approver	Landnúmer:	122294

**Smyrlahraun 16 - viðbygging**

Verkteikning  
Deili

Teikninganúmer:  
A\_4-GS-1-01

Breyta:  
A