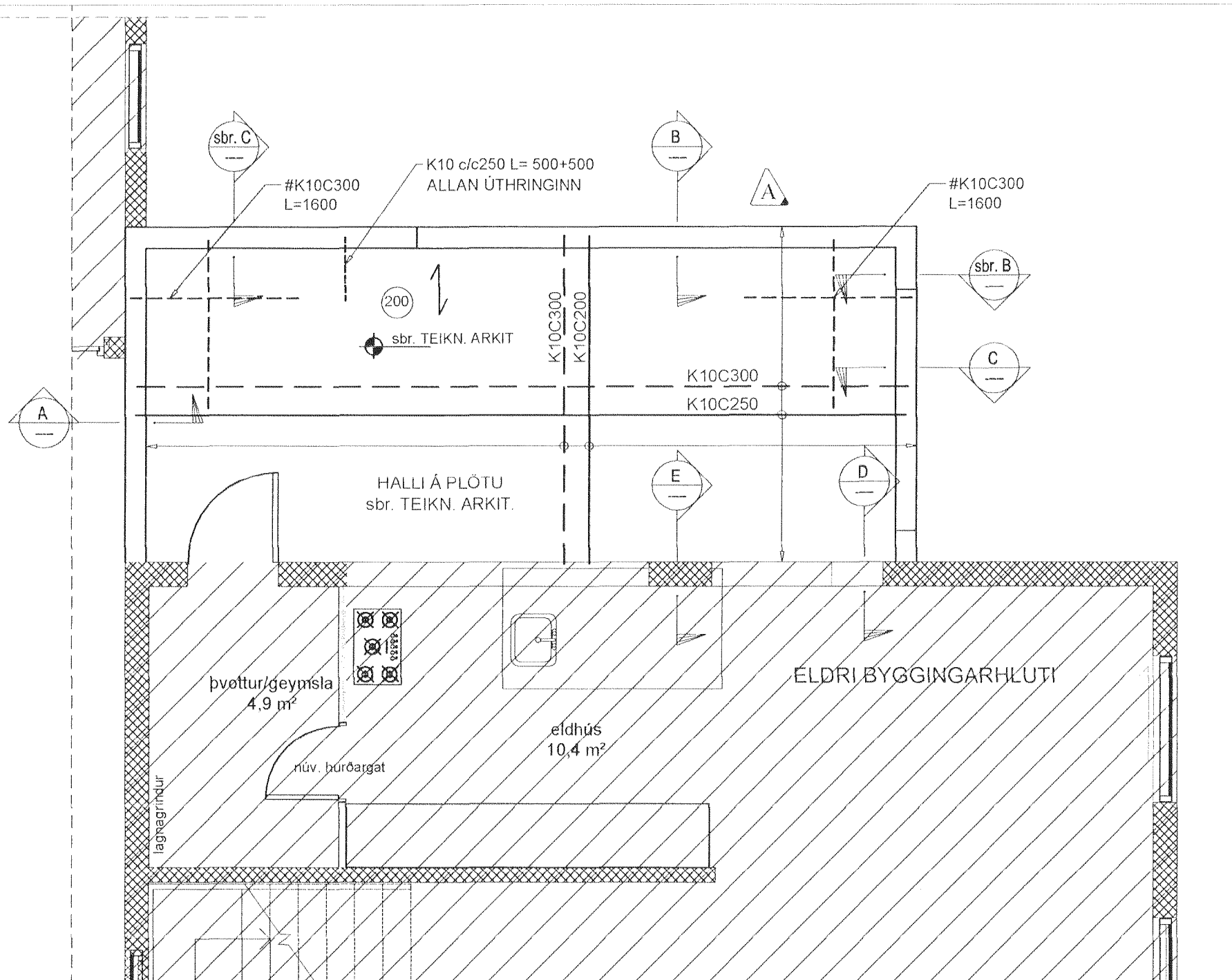


Samþykkt þann

17 JUL 2013

Byggingafulltrúinn í Hafnarfirði
F.h. Sigurður Steinar Jónsson



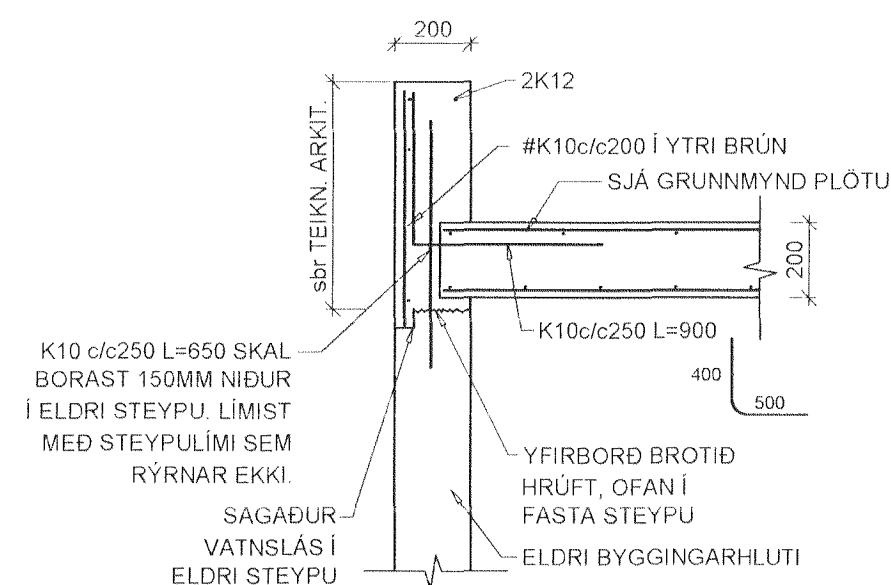
BENDING Í VEGGI:

Í ÚTVEGGI KEMUR K10C200 LÁRÉTT OG K10C200 LÓÐRÉTT Í YTRI BRÚN, NEMA ANNAÐ SÉ TEKIÐ FRAM.

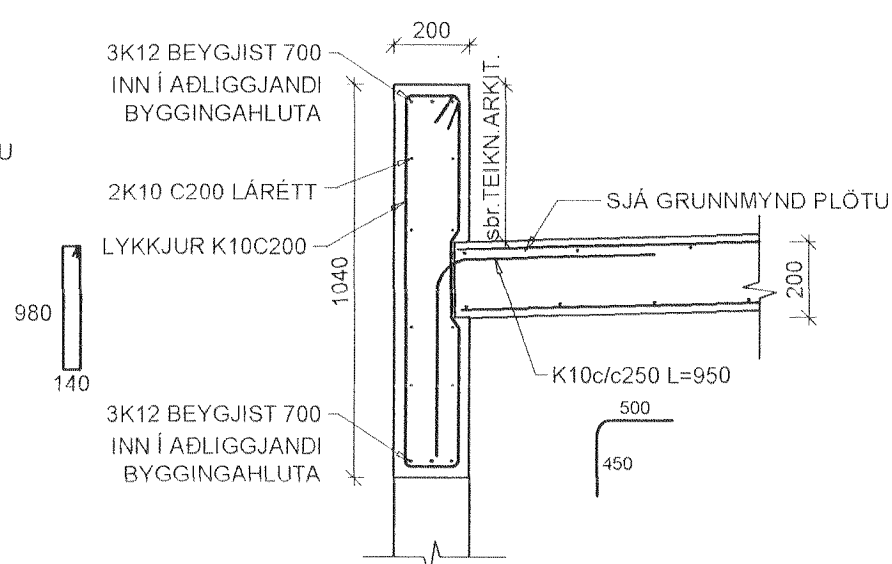
UMHVERFIS OP SKAL SETJA 2K12 SEM NÁ 500 ÚT FYRIR BRÚNIR OPS, NEMA ANNAÐ SÉ TEKIÐ FRAM.

SETJA SKAL STUNGUJÁRN, 2K12, LENGD = 1000mm, TIL HLIDAR VIÐ ÖLL HURDAROP OG GLUGGA SEM NÁ NIÐUR AD BOTNPLÖTU.

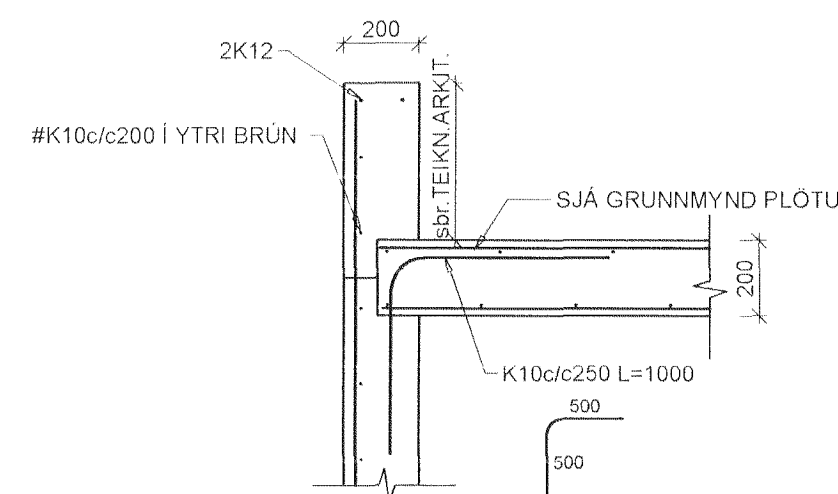
A Snið 1:20



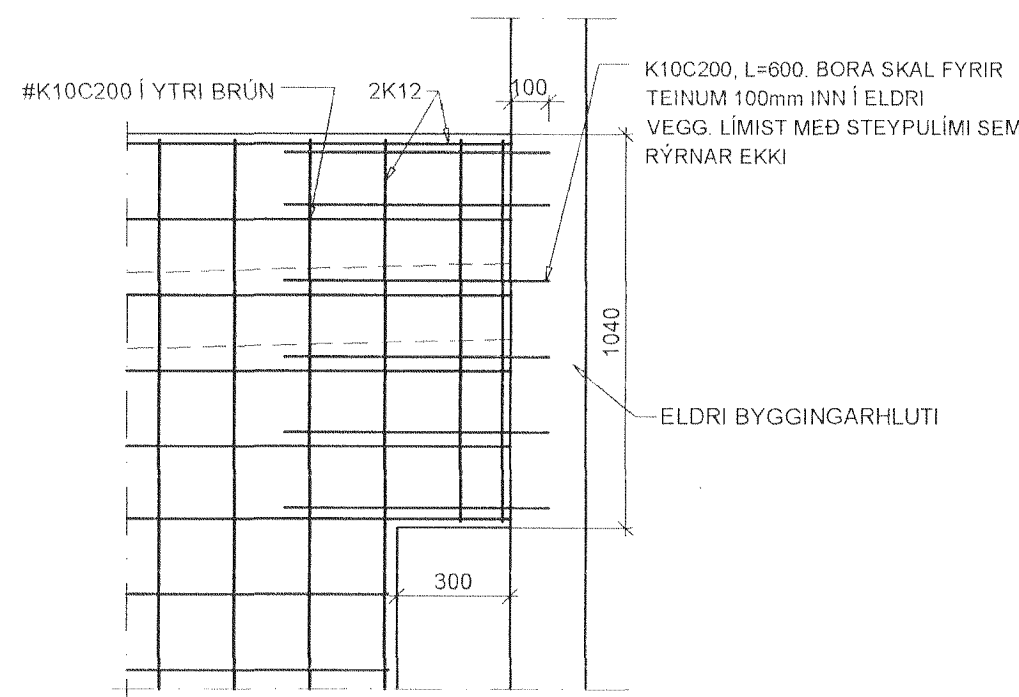
B Snið 1:20



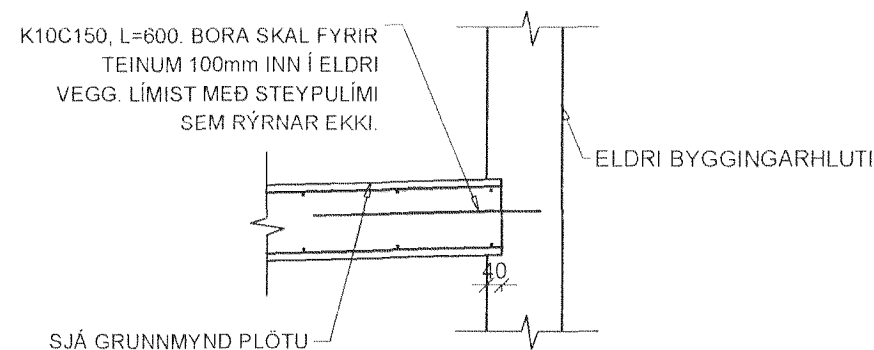
C Snið 1:20



D Snið 1:20



E Snið 1:20



BREYTINGARTÁKN

A 06.07.13 ÞAK BREYTT Í STYEPTA PLÖTU H.Á

Verkfræðistofa Hauks Ásgeirssonar e.h.f.
Dalvegur 18, 201 Kópavogur
VHÁ Sími 534-8815 Farsími 897-8132
e-mail: haukur@vha.is
Kennitala: 560600-3050

Hannað H.Á Teiknað Í.H. Samþykkt Kennitala 301255-4629

SMYRLAHLAUN 16
HAFNARFJÖRÐUR
BURÐARVIRKI
GRUNNMYND ÞAKS
SNIÐ, SKÝRINGAR

Mkv. 1:50 Teikn. nr. 2-1.1 Verk nr. 1151

Áritun samráðingarráðgjafar Útgáfa Dags. B JULÍ 2013