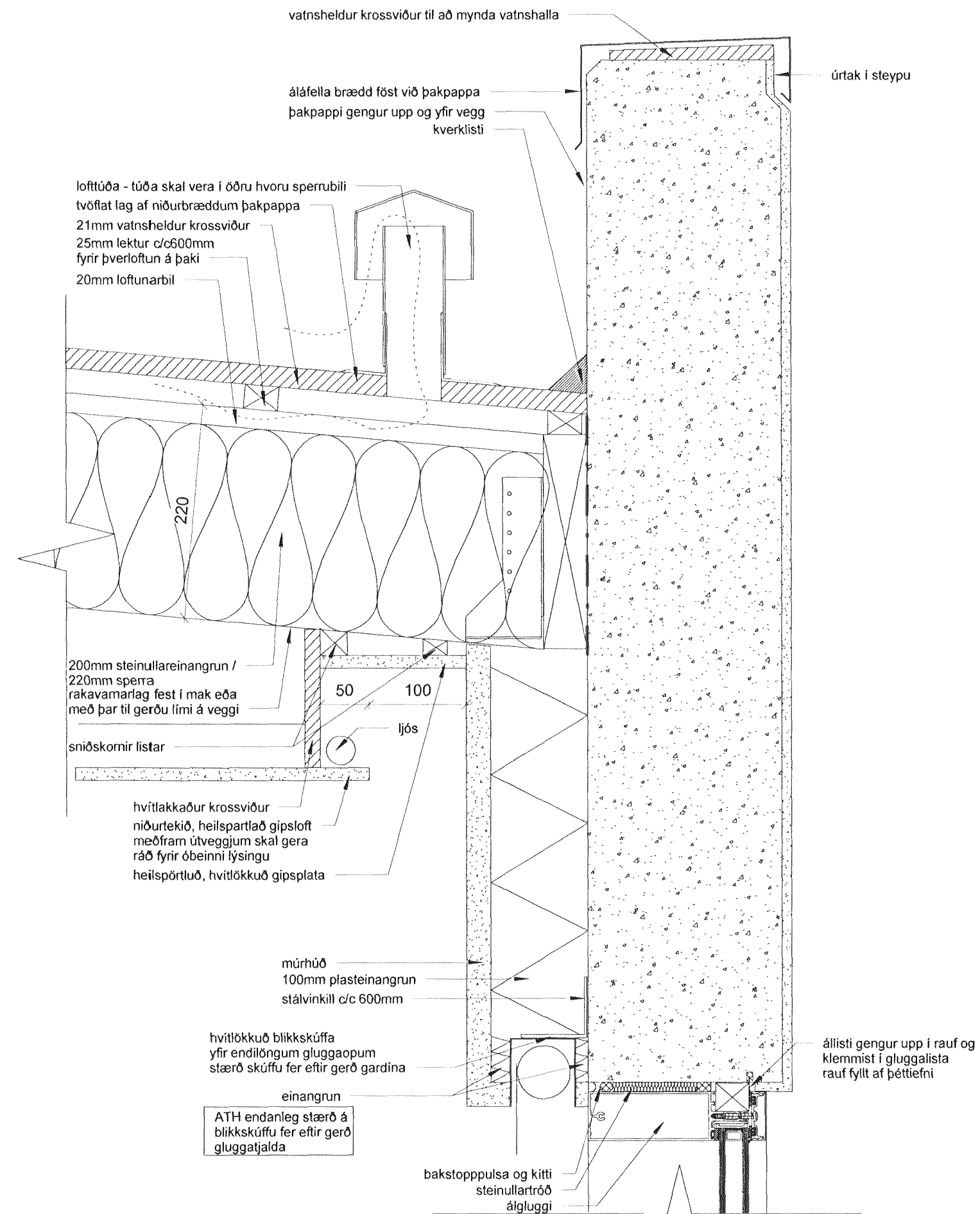
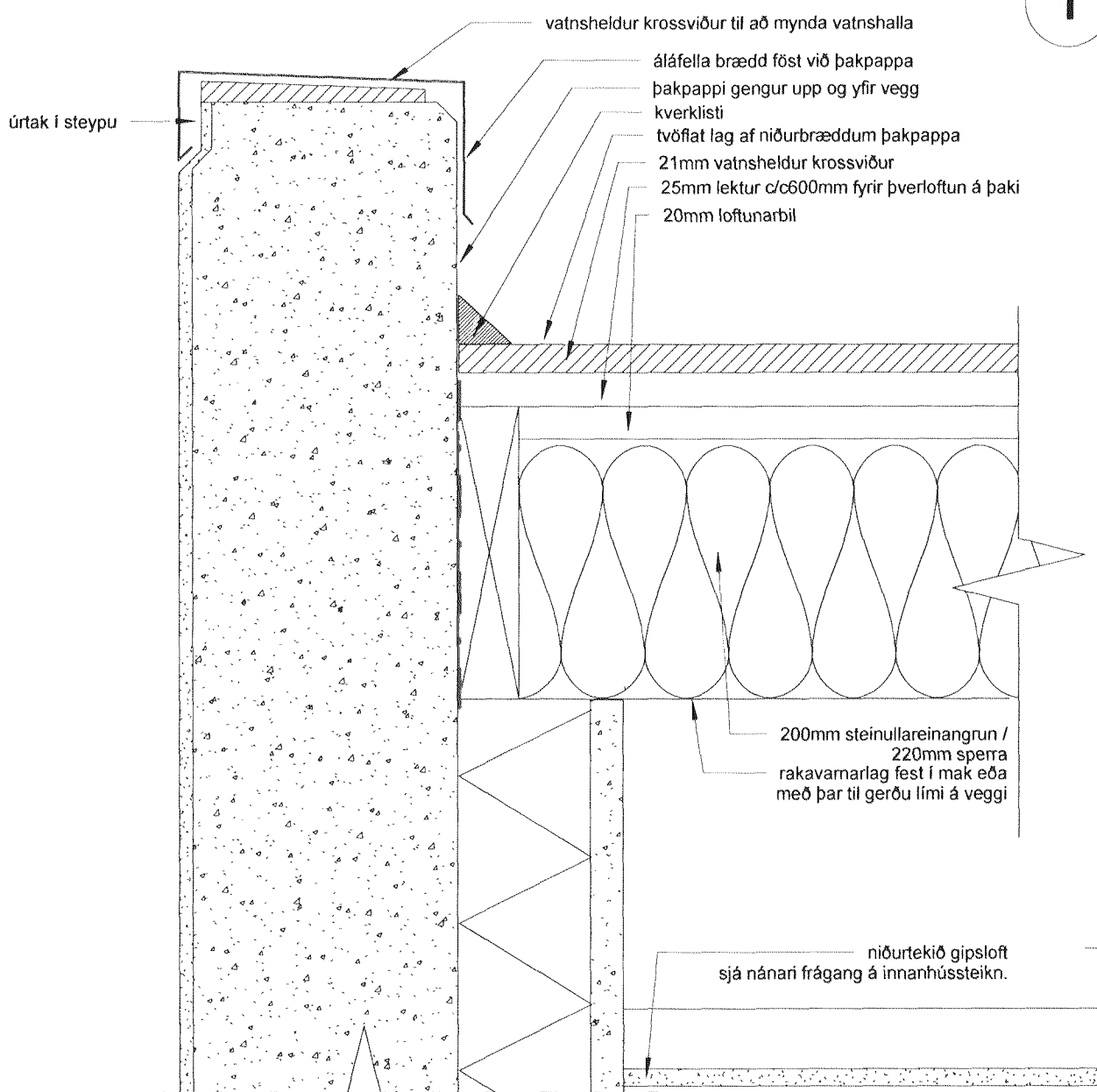


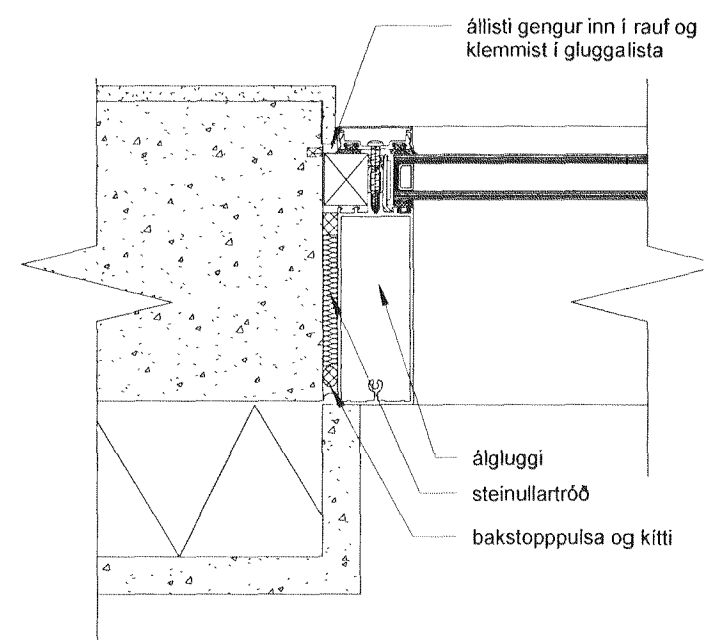
1 Pakfrág. við núv. útvegg
1 : 5



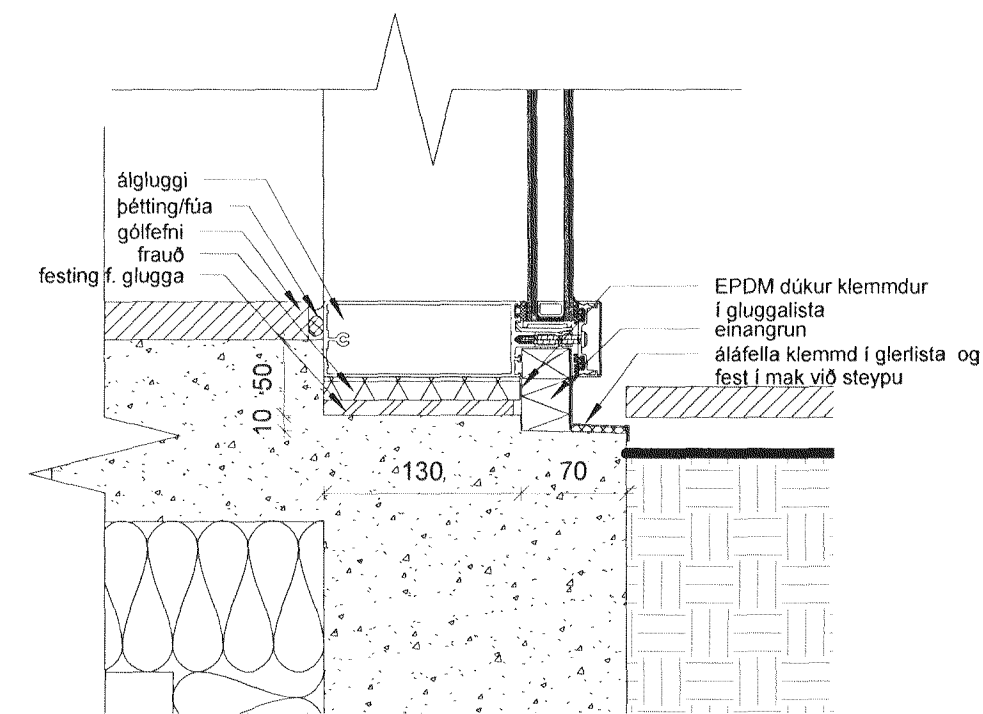
2 Pak- og gluggafrág. við langvegg
1 : 5



3 Pakfrág. við gavlveggi
1 : 5



5 Frág. við glugga - lárétt deili
1 : 5



4 Frág. neðan við gólfsíða glugga
1 : 5

Samþykkt þann

27. júní 2013

Byggingafultrúinn í Hafnarfirði
F.H. Frólfur S. Gunnlaugsson

Pakpappi: allur frágangur á þakpappa skal vera skv. leiðb. framleiðanda.

Lofttúður: túður skulu vera í öðru hvoru sperrubili efst og neðst á þakfleti. Miða skal við að þvermál á túðum sé 60mm. Teikningar túða eru til viðmiðunar.

Gluggar: allur frágangur gluggakarma skal vera skv. leiðb. framleiðanda. Sérstaklega skal gætt að öllum þéttingum í kringum glugga. Athygli er vakin á því að efri brún botnkarma skal nema við endanlegan gólfliót og því nauðsynlegt að gera úrtök í sökkulveggi.

Breyta: Dags.: Teiknað af: Athugasemd:

Studio Strik arkitektar ehf.
Hlíðarásí 4
221 Hafnarfirði
s. 511-6777

STUDIO STRIK

Sigríður Ólaf

Sigríður Ólafsdóttir kt. 101070 - 5069 sigga@studiostrik.is
Hulda Þ. Aðalsteinsdóttir kt. 141074 - 4909 hulda@studiostrik.is

Kvarði:	1 : 5	Dagsetning:	17.6.2013
Teiknað af:	Author	Verkefnanúmer:	2013-01
Yfirfarið af:	Checker	Staðgreinir:	1400-1-79600160
Samþykkt af:	Approver	Landnúmer:	122294

Smyrlahraun 16 - viðbygging

Verkteikning
Deili

Teikninganúmer:
A_4-GS-1-01

Breyta: