

SKÝRINGAR:

BOLTAR Í TRÉVIRKI SKULU VERA HEIT- GALVANHÚDADIR, GÆDAFLOKKUR 8.8. ALLT TIMBUR SKAL VERA ÚR STYRKLEIKAFLOKKUÐU EFNI K18 EDA BETRA. ALLA ÖVARÐA BURÐARVIÐI SKAL FÚAVERJA MEÐ A.M.K. TVEIMUR UMFERÐUM AF GRUNNFÚAVÖRN.

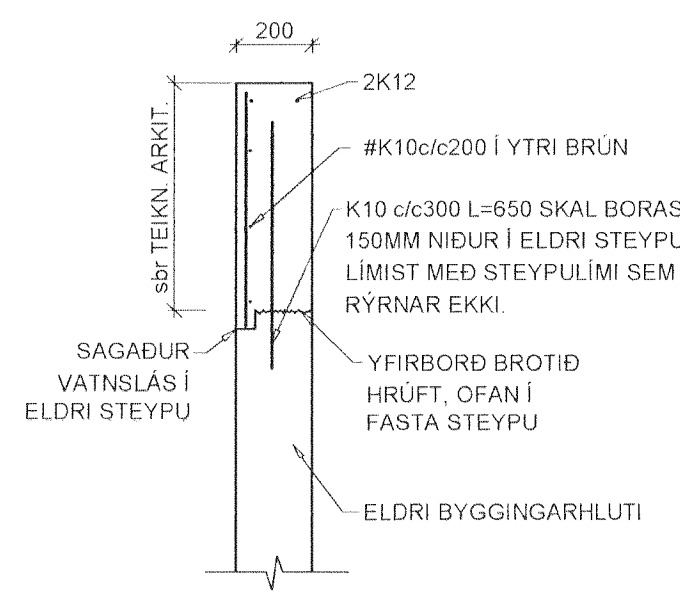
ÞAKSPERRUR ERU 45x220 C600. EFNISGÆÐI: K18 ÞAK HEILKLÆÐIST MEÐ 21mm KROSSVIÐ. NEGLING ER SKOTNAGLAR 2½" C200 GALV. MEÐ LÍMI. OFAN Á KROSSVIÐ KEMUR ÞAKDÚKUR EDA ÞAKPAPPI SBR. TEIKNINGAR ARKITEKTS.

BENDING Í VEGGI:

Í ÚTVEGGI KEMUR K10C200 LÁRÉTT OG K10C200 LÖÐRÉTT Í YTRI BRÚN, NEMA ANNAD SÉ TEKID FRAM. UMHVERFIS OP SKAL SETJA 2K12 SEM NÁ 500 ÚT FYRIR BRÚNIR OPS, NEMA ANNAD SÉ TEKID FRAM. SETJA SKAL STUNGUJÁRN, 2K12, LENGÐ = 1000mm. TIL HLIÐAR VIÐ ÖLL HURÐAROP OG GLUGGA SEM NÁ NIÐUR AD BOTNPLÖTU.

Samþykkt þann 27. maí 2013
Byggingafulltrúinn í Hafnarfirði
Eli. Hrólfur S. Gunnlaugsson

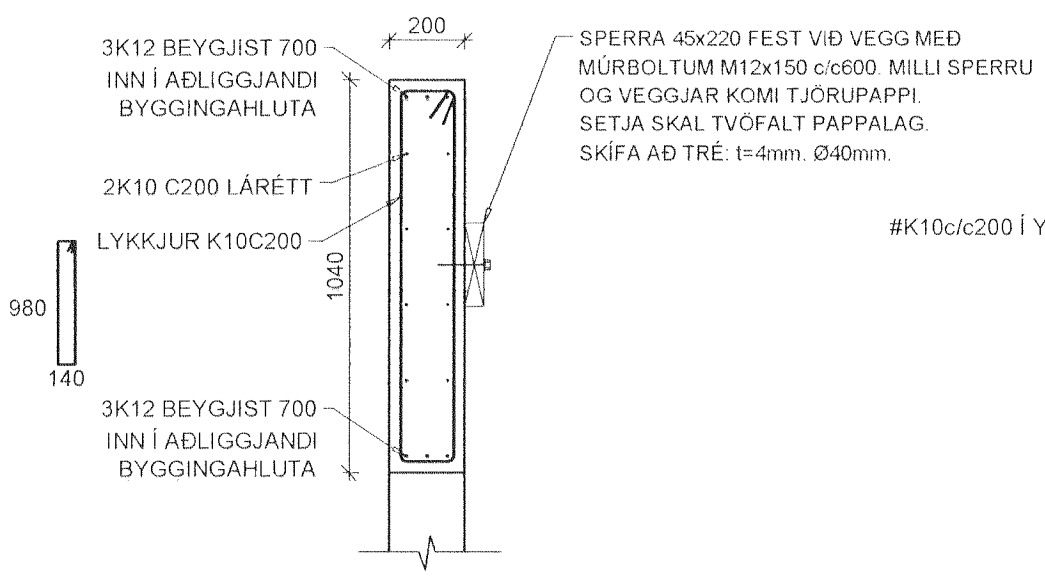
A Snið 1:20



FESTING F1, 1:20

ATH! FRÁGANGI ÞAKKANTS, LOFTUN ÞAKRÝMIS, EINANGRUN O.S.FRV. ER LÝST Á TEIKNINGUM ARKITEKTS

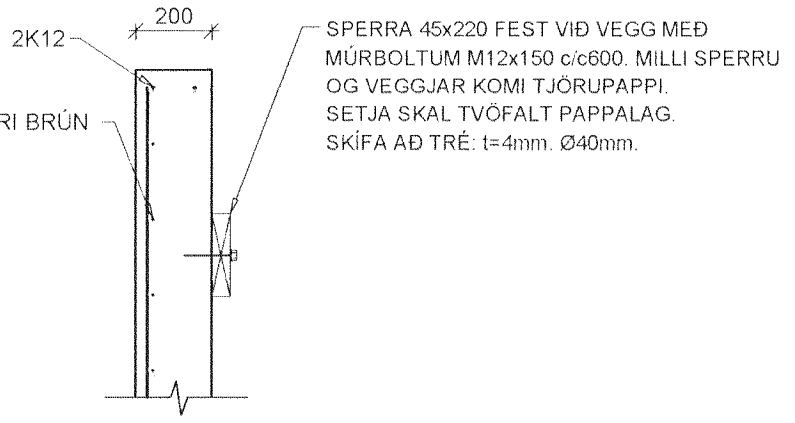
B Snið 1:20



FESTING F2, 1:20

ATH! FRÁGANGI ÞAKKANTS, LOFTUN ÞAKRÝMIS, EINANGRUN O.S.FRV. ER LÝST Á TEIKNINGUM ARKITEKTS

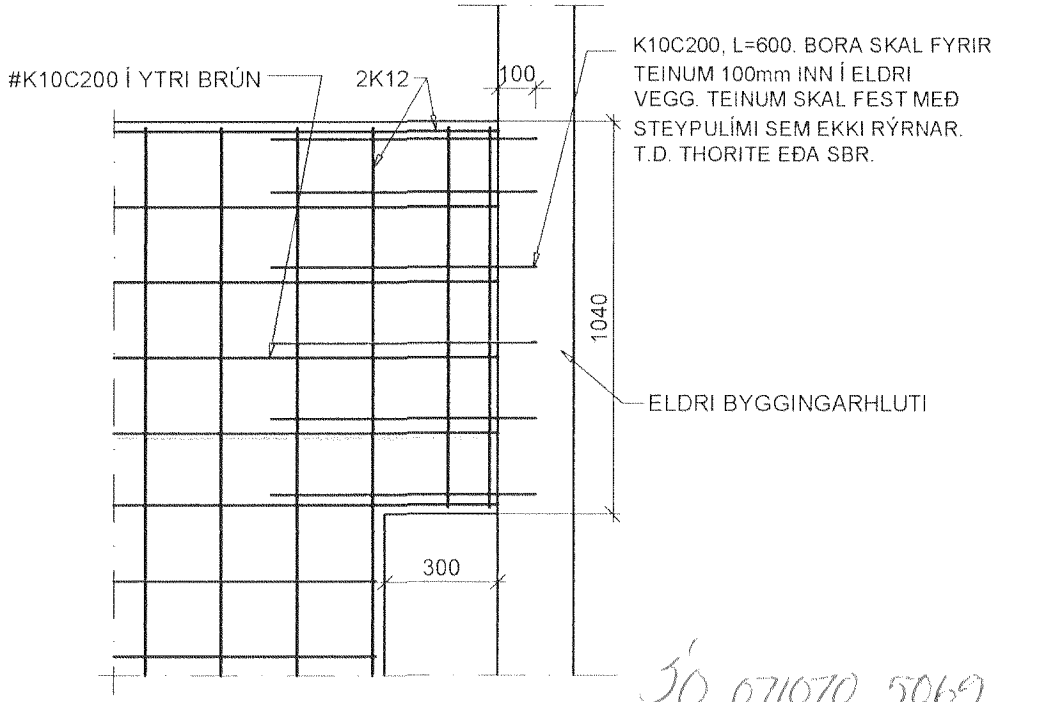
C Snið 1:20



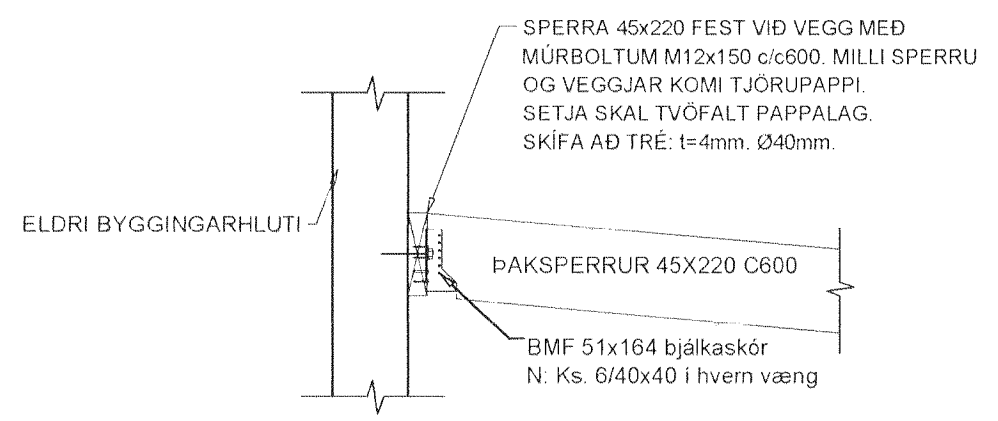
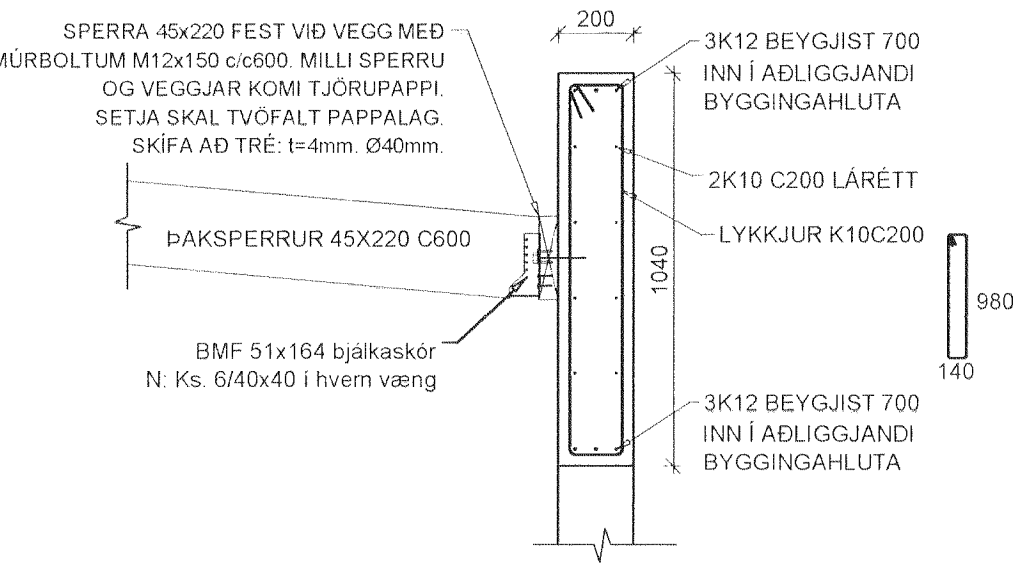
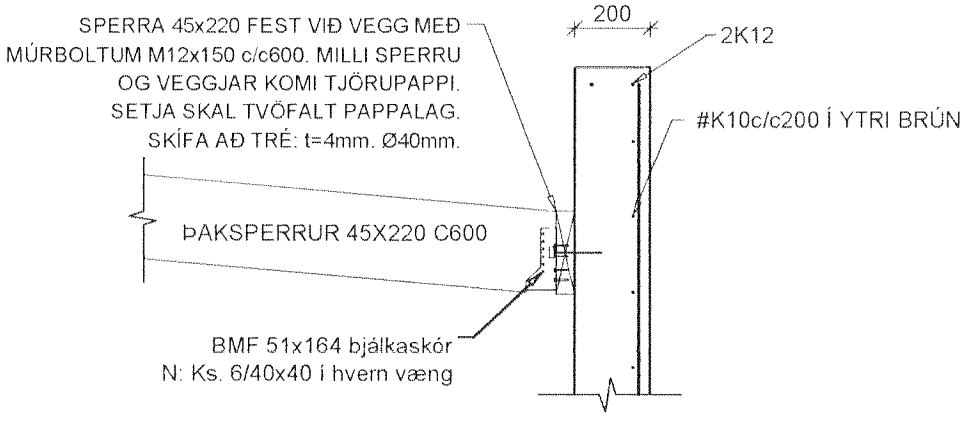
FESTING F3, 1:20

ATH! FRÁGANGI ÞAKKANTS, LOFTUN ÞAKRÝMIS, EINANGRUN O.S.FRV. ER LÝST Á TEIKNINGUM ARKITEKTS

D Snið 1:20



30 071070 5069



Verkfræðistofa Hauks Ásgeirssonar e.h.f.
Dalvegur 18, 201 Kópavogur
Sími 534-8815 Farsími 897-8132
e-mail: haukur@vha.is
Kennitala: 560600-3050

Hannað H.Á. Teiknað Í.H. Samþykkt: *[Signature]* Kennitala 301255-4629

SMYRLAURAUN 16
HAFNARFJÖRÐUR

BURÐARVIRKI
GRUNNMYND ÞAKS
SNIÐ, SKÝRINGAR

Mkv. 1:50	Teikn. nr. 2-1.1	Verk nr. 1151
-----------	------------------	---------------

Áritun samræmingarhönnuðar: Útgáfa Dags. A MAÍ 2013