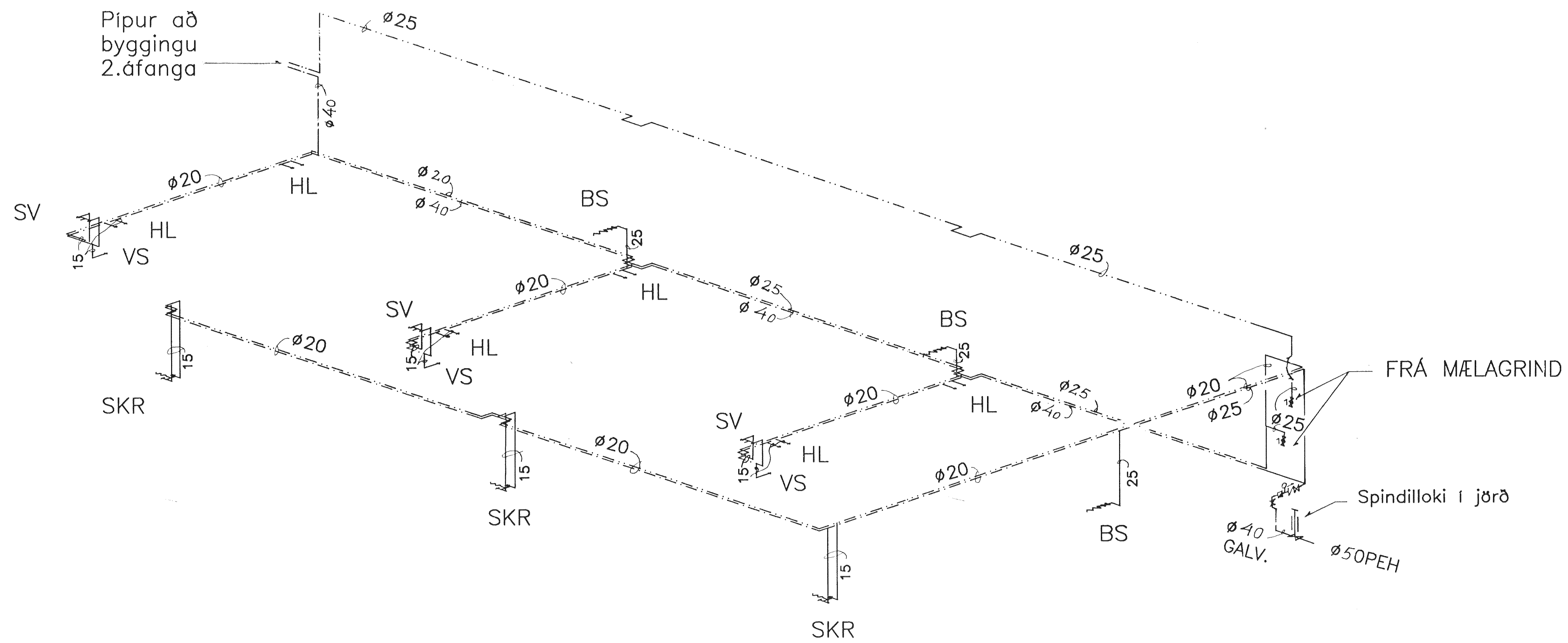
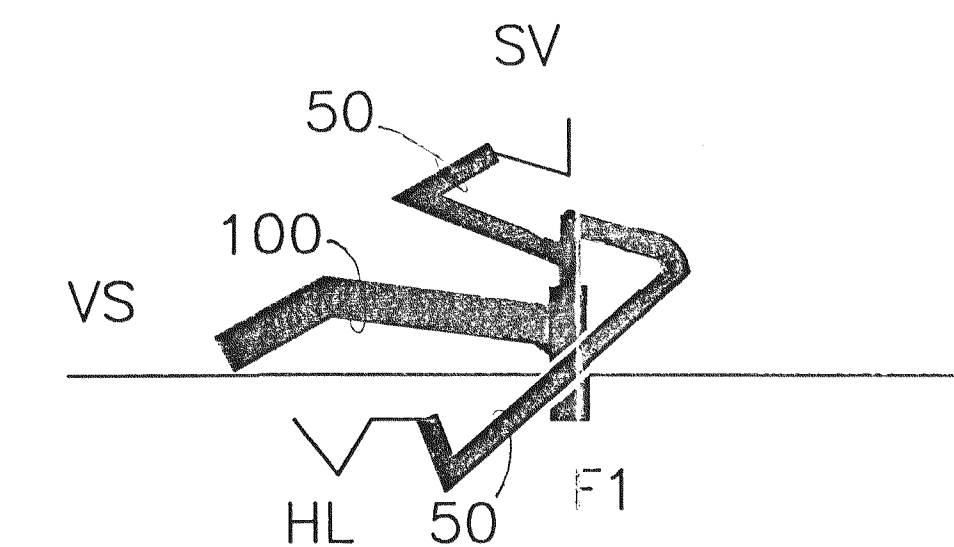


RÚMMYND VATNSLAGNA, Mkv. 1:50



FRÁVEITA, Mkv. 1:20



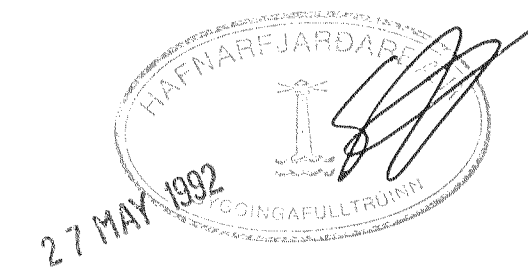
SKÝRINGAR

Pípur í neysl vatnslögnum eru heitgalvanhúðaðar stál pípur samkvæmt DS520. Þess skal gætt við lagningu að pípur séu næganlega lausar í raufum til þess að geta tekið þenslum vegna hitabreytinga.  
Lagnir einangrist með 2 sm glerullarhólkum í útvegg en vefjist með glerullarmottum í innvegg. Állar lagnir vefjist með plastdúk. Auk þess skal vefja kaldvatnslagn með sísalpappa næst pípu.  
Lagnir skal lekaprófa við 10 BAR þrýsting.

Frárennslagnir innanhúss eru grá P.P. rör ( polypropylen ).  
Lagnir skal einangra með glerullarmottum og vefja með plastdúk.

Allar lagnir skal lekaprófa áður en þær eru huldar.

Allar lagnir skal leggja í samræmi við gildandi íslenska staðla og reglugerðir.



RÚMHELLA 4

verkefni:	Bíkhella-3, 1.áf.
Mkv.	1:50, 1:20
Hannað	E.E.
Telknað	E.E.
Samþykkt	Einar Einarsson
Dagsetning	mai1992
Telkn.nr.	204
Einar Magnús Einarsson, byggingateknifræðingur	
Heimill Breiðvangur 6 sími 51851, fax 654872	
Tekniþjónusta Bejarhrauni 20 sími 650788	

2			
1			
Nr.	Þaga.	Breyting	Af